



- 1
- 2
- 3
- 4
- 5
- 6
- 7
- 8









## Продумано



Группа hawa зарекомендовала себя далеко за пределами европейских границ в качестве инновационного, компетентного поставщика комплектующих изделий для машиностроения и комплектного промышленного оборудования, отраслей электрического и электронного оборудования.

Мы разрабатываем и реализуем выполненные на заказ, экономичные и надежные решения для самых различных областей применения. Наш многолетний опыт в производстве шкафов комплектных распределительных устройств, насчитывающий не один десяток лет, и тесное сотрудничество с потребителями гарантируют оптимальную выгоду клиента. Наше обширное сервисное обслуживание начинается с первого разговора, проходит через разработку концепции, конструкцию, производство, оснастку и заканчивается отлаженной логистикой. В качестве решателя задач и надежного партнера по развитию мы создаем прибавочные стоимости для наших клиентов. «Сделано в Германии» для нас является масштабом качества.

Вместе с нашими эксклюзивными партнерами и высокомотивированной и квалифицированной командой, состоящей из более 380 сотрудников, мы обслуживаем увеличивающийся круг международных клиентов.

	Системы шкафов	Шкафы с последовательным расположением и шкафы в вертикальном исполнении из листовой стали и высококачественной стали, шкафы для ПК
	Решения в области информационных технологий	Этажерочные конструкции с серверами и распределителями, шкафы и корпуса
	Корпуса	Настенные корпуса, небольшие корпуса, клеммовые коробки из листовой стали, высококачественной стали, пластмассы и алюминия
	Противопожарная защита	Надежность благодаря металлу: огнестойкость, безопасность эвакуационных путей
	Термокомпоненты	Нагрев, вентиляция, охлаждение
	Кабельные каналы, принадлежности	Закрытые каналы, все вокруг шкафа распределительного устройства
	Специализированные конструкции	Обшивка, специальные и специализированные корпуса
	Инструменты	Мобильные приборы, оснастка для мастерских, автоматизация мастерских

## СЕРТИФИКАТ



с предприятиями в  
Гриммитшау, Дуйсбурге и Майнтале

прошла аудиторскую проверку и подтвердила соответствие требованиям стандарта  
**DIN EN ISO 9001:2008**

в области:

Разработка и продажа шкафов комплектных распределительных устройств

Данная сертификация проводилась в соответствии с требованиями ISO 17021, ISO 19011 и ISO 9001 с целью аудиторской проверки и сертификации продукции.

Reg. №: Q-00019-10-1-1

Первичная сертификация: 1994

Срок действия сертификата: 25.10.2013

Дата выдачи: 25.10.2013

## Содержание

Шкафы			Стр.
		<b>Общая информация</b> Листовая сталь Высококачественная сталь	5 – 9 10 – 56 57 - 86
<b>RHL-шкаф</b> (для использования в чистых помещениях)		<b>Общая информация</b> Высококачественная сталь	87 – 88 89 - 98
<b>Шкаф для компьютера</b>		<b>Общая информация</b> Листовая сталь	99 – 100 101 - 109
<b>Пульты</b>		<b>Общая информация</b> Листовая сталь	110 – 112 113 - 121
<b>Центральная блокировочная система</b>		<b>Общая информация</b> Основной и вспомогательный шкаф	122 – 126 126 - 128
<b>Принадлежности</b>		<b>Общая информация</b> Принадлежности Листовая сталь, снаружи Принадлежности Высококачественная сталь, снаружи Принадлежности Универсальные, внутри Принадлежности Распределительный шкаф Принадлежности RHL Принадлежности Шкаф для компьютера Принадлежности Пульты	129 – 130 131 – 161 162 – 170 171 – 250 251 – 252 253 – 254 255 – 266 266 - 269

## Шкафы в вертикальном исполнении

### Простые в использовании, модульная разборка

При отдельной установке шкафы в вертикальном исполнении Н390 / Н370 – это Ваш выбор. Двери, крышка, днище и регулируемая по глубине монтажная пластина выполнены по аналогии со шкафами с последовательным расположением Н395 – соответственно легко формируется и пользование шкафом. Что касается статической нагрузки и выбора типоразмеров, они не уступают шкафам с последовательным расположением.

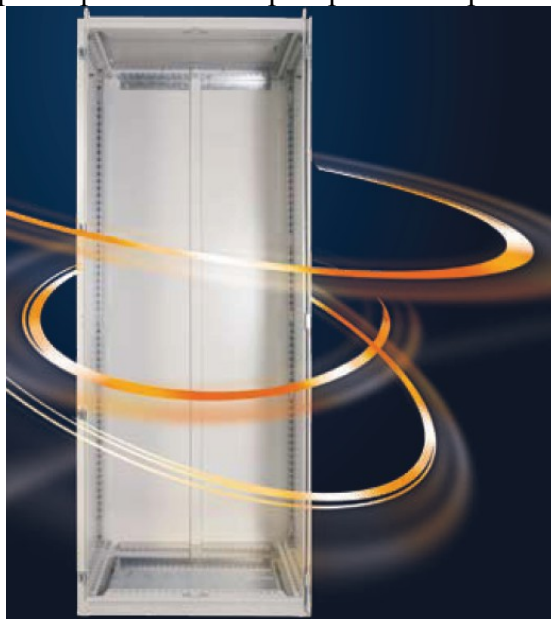
Вариант из высококачественной стали Н370, как с одностворчатой, так и с двухстворчатой дверью, достигает степени защиты IP 58 (Nema 12), а в исполнении из листовой стали Н390 степени защиты IP 55 (Nema 12) (NEMA – национальная ассоциация производителей электрооборудования).

Шкафы в вертикальном исполнении разбираются модулями. Монтажные шины создают полную совместимость с принадлежностями системы серии Н395/Н375 при стандартных размерах макс. ширина-высота-глубина: 2000х2000х600мм.

Это означает явное расширение возможностей применения шкафов и одновременно повышение практической ценности.

### Технические параметры

- Конструкция из высококачественной стали с классом защиты IP 56 по DIN EN 60529 (Nema 12).
- Конструкция из листовой стали с классом защиты IP 55 по DIN EN 60529 (Nema 12).
- Рама предотвращает попадание грязи и воды при открытии дверей.
- Двери с бесшовной пластмассовой прокладкой, навешиваются справа и слева. С усиливающей рамой из стабильной квадратной трубы с отверстиями для крепления 4,5 мм через каждые 25 мм (растровая решетка).
- Заземление по DIN EN 60439-1.
- Стандартный упор: справа. Угол раскрытия скрытых шарниров 120°, можно



переделать на 180°.

- Рамный затвор при одностворчатом исполнении, штанговый затвор при двухстворчатом исполнении.
- Приведение в действие, стандарт: 3мм двойная бородка. Заменяемость на большое количество известных видов приведения в действие.
- Крыша снимается.
- 4 проушины М 12 для транспортировки по DIN 580.
- Основание с 3-секционной, смещающейся пластиной для кабельных вводов и крепежными отверстиями 10.6.
- Монтажная пластина регулируется по глубине через каждые 25 мм. Простой монтаж с помощью фиксирующих уголков häwa.
- Поверхность: листовая сталь с улучшенной предварительной обработкой посредством железного фосфатирования и последующей пассивации при отсутствии хрома. По DIN 50021 – 500 часов испытание в атмосфере соленого тумана.
- Подходит для установки вне помещения. Внимание: зависит от случаев применения. Избегать прямого воздействия ультрафиолетового излучения.
- Высококачественная сталь Wst № 1.4301, шлифованная.



## Шкафы с последовательным расположением (секционные)

Серия H395/H375 из листовой стали с порошковым лакокрасочным покрытием и из высококачественной стали 1.4301 удовлетворяет всем возможностям применения.

Для Вас как потребителя, мы предоставляем:

- Быстро: разнообразие применения без расходов на монтаж (выглядит очень хорошо)
- Просто: наглядный ассортимент системных принадлежностей (наибольшая нагрузка)
- Выгодно: удобная для пользователя упаковка (специальное исполнение)

Для Ваших особых случаев применения имеются приспособленные варианты:

- Сейсмоустойчивые шкафы до зоны 4 в соответствии с GR-63-Core и УСК (каталог H28-0/60)
- Шкафы для компьютера тип 2096
- Применение в чистых помещениях с требованиями по гигиене с классом защиты IP 66/69K.

Наши консультанты помогут Вам в дальнейшем!



Ваши шкафы от фирмы hawa:

Стабильны:

- Окантованные перекладины, с дополнительной сваркой на углах, образуют стабильную, крутильно-жесткую раму.
- Нагрузка до 1400 кг независимо от положения монтажной панели или использования монтажных шин.

Удобны:

- Монтажная панель оцинкована, регулируется по глубине через каждые 25 мм. Монтируется быстро, надежно и просто с помощью фиксирующих уголков hawa. Сквозная монтажная поверхность во втором заднем положении.

Меняющиеся:

- Трехмерные четырехгранные и круглые отверстия через каждые 25 мм для универсальной внутренней разборки.
- Ввинчиваемая рама усиления и крепления через каждые 25 мм из стабильной, оцинкованной квадратной трубы.
- Кровельный лист соединен винтами. Проушины для транспортировки соответствуют

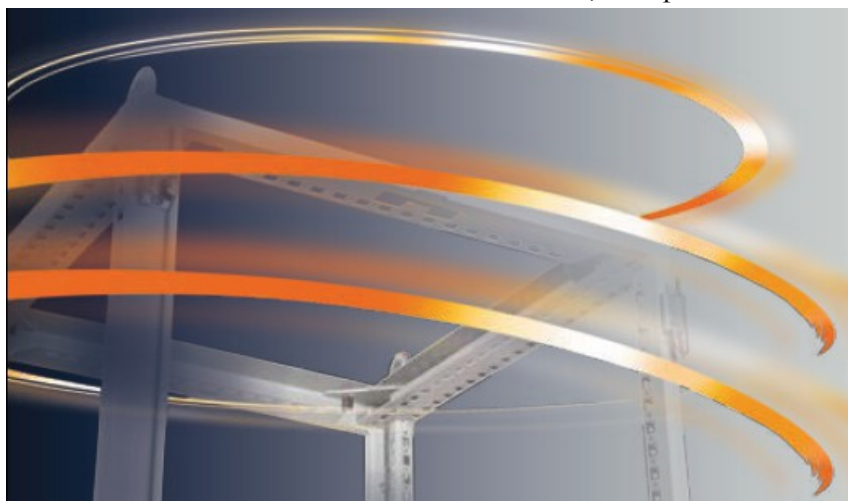
действующему изданию стандарта DIN 580.

- Присоединение защитного провода посредством возможности заземления на всех подвижных и снимаемых деталях и на каркасе основания и крыши рамы шкафа.
- Стабильный каркас основания с хорошо доступной, трехсекционной и регулируемой пластиной для кабеля.
- Класс защиты IP55 (Nema 12) или IP56 с комплектом для расширения – также при двухстворчатых перекрывающихся дверях.
- Отличная и экологически сбалансированная защита поверхности в исполнении из стального листа с улучшенной предварительной обработкой посредством железного фосфатирования и дополнительной пассивации без хрома, а также с экологически чистым покрытием методом порошкового напыления.  
В соответствии с DIN 50021 - 500 часов испытание в атмосфере соленого тумана. Подходит для установки вне помещения.
- Рамный затвор и шарниры модели H375 полностью из высококачественной стали, зацеп затвора оцинкованный.
- Шарниры 120° скрытые, разработаны для пользования одним человеком. Альтернатива – простая замена на шарниры 180°.
- Секционирование производится путем прямого соединения винтами или уголками.



## Технические параметры

- Класс защиты IP 55 по DIN EN 60529 (Nema 12).
- Все типоразмеры с комплектом расширения переоснащаются на класс защиты IP 56!
- Заземление по DIN EN 60439-1.
- Окантованные перекладины, с дополнительной сваркой на углах, образуют стабильную, крутильно-жесткую раму.
- Каркас с трехмерными четырехгранными и круглыми отверстиями через каждые 25 мм для универсальной внутренней разборки.
- Рама предотвращает попадание грязи и воды при открытии дверей.
- Двери с бесшовной пластмассовой прокладкой, навешиваются справа и слева. С усиливающей рамой из стабильной квадратной трубы с отверстиями для крепления 4,5 мм через каждые 25 мм.
- Стандартный упор: справа. Угол раскрытия скрытых шарниров 120°, можно переделать на 180°.
- Рамный затвор при одностворчатом исполнении, штанговый затвор при двухстворчатом исполнении.
- Приведение в действие, стандарт: 3мм двойная бородка. Заменяемость на большое количество известных видов приведения в действие.
- Задняя стенка привинчена снаружи.
- Крыша снимается.
- Основание с 3-секционной, смещающейся пластиной для кабельных вводов и крепежными отверстиями 10.6.
- Монтажная пластина регулируется по глубине через каждые 25 мм. Простой монтаж с помощью фиксирующих уголков hawa.
- Поверхность: листовая сталь с улучшенной предварительной обработкой посредством железного фосфатирования и последующей пассивации при отсутствии хрома.  
По DIN 50021 – 500 часов испытание в атмосфере соленого тумана.
- Подходит для установки вне помещения. Внимание: зависит от случаев применения. Избегать прямого воздействия ультрафиолетового излучения.
- Высококачественная сталь Wst № 1.4301, шлифованная.



## Листовая сталь

### НЗ90 Шкафы в вертикальном исполнении, глубина 400 мм

#### Главные признаки

- Отдельное расположение
- Класс защиты
- Модульная разборка с помощью системных принадлежностей

#### Описание продукта

Шкафы в вертикальном исполнении с 1- или 2-створчатой дверью. На выбор с монтажной панелью или без панели. В качестве опции с монтажными шинами для 100% использования принадлежностей hawa.

- Заземление по DIN EN 60439-1. Бонки для заземления M8x20 на всех подвижных или съемных деталях, а также в крыше и основании.
- Рама предотвращает попадание грязи и воды при открытии дверей.
- Двери с бесшовной пластмассовой прокладкой, навешиваются справа и слева. Стандартный упор справа.
- Угол раскрытия 120° переделывается на 180°. Штанговый затвор вне зоны прокладки.
- Приведение в действие, стандарт, 3 мм двойная бородка.
- Ввинченная усиливающая рама из стабильной квадратной трубы с крепежными отверстиями 4,5 мм через каждые 25 мм.
- Крыша съемная, с 4 проушинами M12 по DIN 580:2003-08 для транспортировки.
- Основание с трехсекционной, смещаемой пластиной для кабельных вводов, а также с крепежными отверстиями 10.6 мм.
- Монтажная панель регулируется по глубине через каждые 25 мм; простой монтаж с помощью фиксирующих уголков hawa.
- Листовая сталь с улучшенной предварительной обработкой путем железного фосфатирования и дополнительной пассивации без хрома и с экологически чистым лакокрасочным покрытием.

#### Технические характеристики

- Глубина = 400 мм
- Заземление по DIN EN 60439-1
- Испытание в атмосфере соленого тумана по DIN 50021 – 500 часов.
- Материал: листовая сталь
- Поверхность: лакокрасочное покрытие RAL 7035, слегка структурированная.
- Толщина листа дверей: 2 мм
- Толщина листа рамы: 1,5 мм
- Толщина листа задней стенки: 1,5 мм
- Допуск: UL; GL
- Класс защиты: IP 55

Дополнительная техническая информация → страница 12

#### Объем поставки

- Шкаф в комплекте с проушинами для транспортировки, кровельная панель, пластины для кабельного ввода внизу и 1 ключ.

#### Указание

Задняя сторона с дверями на шарнирах или другие модификации со сроком поставки. Цена по запросу. Внимание: среднее крепление 0391-0003-...-00 с вертикальными монтажными шинами 0391-90...-00-03 не комбинируется.

Модульная разборка осуществляется с использованием горизонтальных/вертикальных монтажных шин.

Для шкафов шириной 1600/2000 требуются 2 комплекта горизонтальных монтажных шин.

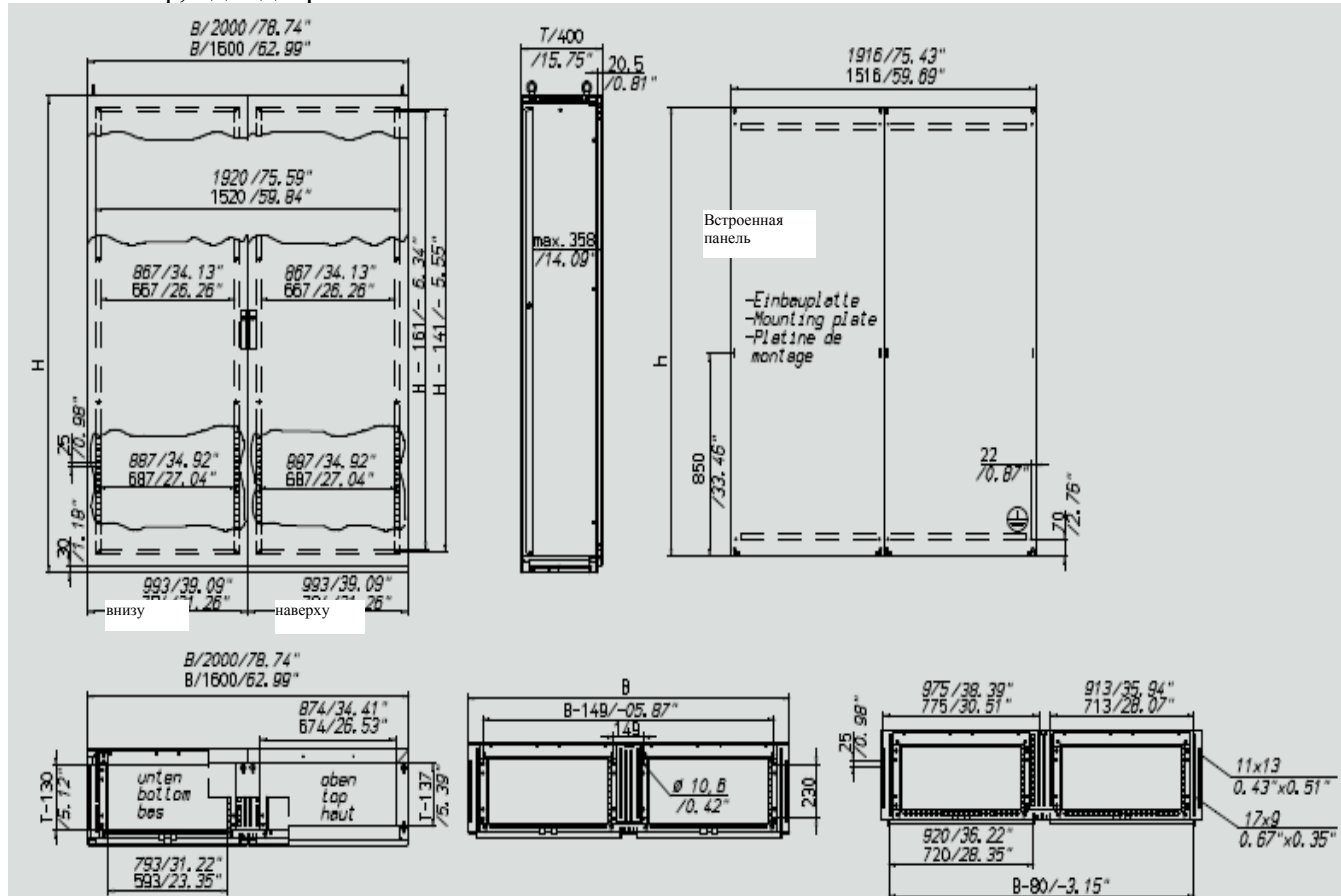
## Принадлежности

- Крепежные комплекты для полос заземления.  
Шкафы в вертикальном исполнении → страница 13
- Цоколь высотой 200 мм для шкафов Н390 и Н395 → страница 14
- Цоколь высотой 200 мм только для шкафов Н390 (сзади заподлицо) → страница 13
- Цоколь высотой 100 мм для шкафов Н390, Н395 и РС2096 → страница 13
- Цоколь высотой 100 мм только для шкафов Н390 (сзади заподлицо) → страница 13
- Среднее крепление для Н370/Н390 → страница 14
- Горизонтальная монтажная шина → страница 14
- Вертикальная монтажная шина → страница 14

Размеры (ширина x высота x глубина)		Толщина листа монтажной панели		Вес		Арт. номер	
						без монтажной панели	с монтажной панелью
mm	inch	mm	ga	kg	lbs		
600 x 1.600 x 400	23,62 x 62,99 x 15,75	2,5	12	67,5	148,84	<b>0390-6016-40-07</b>	
600 x 1.600 x 400	23,62 x 62,99 x 15,75	2,5	12	84	185,22		<b>0390-6016-40-17</b>
600 x 1.800 x 400	23,62 x 70,87 x 15,75	2,5	12	73	160,96	<b>0390-6018-40-07</b>	
600 x 1.800 x 400	23,62 x 70,87 x 15,75	2,5	12	92	202,86		<b>0390-6018-40-17</b>
600 x 2.000 x 400	23,62 x 78,74 x 15,75	2,5	12	79,5	175,3	<b>0390-6020-40-07</b>	
600 x 2.000 x 400	23,62 x 78,74 x 15,75	2,5	12	101	222,7		<b>0390-6020-40-17</b>
800 x 1.600 x 400	31,5 x 62,99 x 15,75	2,5	12	80,5	177,5	<b>0390-8016-40-07</b>	
800 x 1.600 x 400	31,5 x 62,99 x 15,75	2,5	12	104	229,32		<b>0390-8016-40-17</b>
800 x 1.800 x 400	31,5 x 70,87 x 15,75	2,5	12	87,5	192,94	<b>0390-8018-40-07</b>	
800 x 1.800 x 400	31,5 x 70,87 x 15,75	2,5	12	114	251,37		<b>0390-8018-40-17</b>
800 x 2.000 x 400	31,5 x 78,74 x 15,75	2,5	12	94,5	208,37	<b>0390-8020-40-07</b>	
800 x 2.000 x 400	31,5 x 78,74 x 15,75	2,5	12	124	273,42		<b>0390-8020-40-17</b>
1.000 x 1.800 x 400	39,37 x 70,87 x 15,75	3	11	102	224,91	<b>0390-1018-40-07</b>	
1.000 x 1.800 x 400	39,37 x 70,87 x 15,75	3	11	142	313,11		<b>0390-1018-40-17</b>



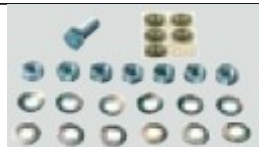
## Н390 Шкаф, однодверный



## Н390 Шкаф, двухдверный

### Принадлежности

Комплекты крепежа для полос заземления вертикальных шкафов [Подробности](#) → [страница 217](#)



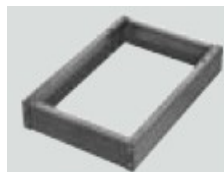
#### Описание

Крепежные детали для присоединения полос заземления в вертикальных шкафах häwa.  
Для вертикальных шкафов Н370/Н390

Арт. номер

3080-9036-03-90

**Цоколь высотой 100 мм для шкафов Н390 (сзади заподлицо)** [Подробности](#) → [страница 134](#)



Описание

Отдельное и секционное размещение Стабильные швеллеры Высокая несущая способность

Размер цоколя (s)

Подходит для ширины

Подходит для глубины

Размер цоколя (t)

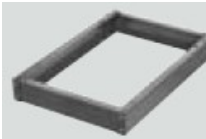
Арт. номер

Размер цоколя (s)		Подходит для ширины		Подходит для глубины		Размер цоколя (t)		Арт. номер
mm	inch	mm	inch	mm	inch	mm	inch	
330	12,99	600	23,62	400	15,75	375	14,76	<b>0396-6001-41-17</b>
330	12,99	800	31,5	400	15,75	375	14,76	<b>0396-8001-41-17</b>
330	12,99	1.000	39,37	400	15,75	375	14,76	<b>0396-1001-41-17</b>
330	12,99	1.200	47,24	400	15,75	375	14,76	<b>0396-1201-41-17</b>
330	12,99	1.600	62,99	400	15,75	375	14,76	<b>0396-1601-41-17</b>
330	12,99	2.000	78,74	400	15,75	375	14,76	<b>0396-2001-41-17</b>

**Цоколь высотой 200 мм для шкафов H390 (сзади заподлицо) Подробности → страница 138**

Описание	Размер		Подходит для ширины		Подходит для глубины		Арт. номер
	mm	inch	mm	inch	mm	inch	
 <p>Очень быстрое время установки и монтажа! Отдельное и секционное размещение Высокая несущая способность</p>	375	14,76	600	23,62	400	15,75	<b>0396.6002.41.17</b>
	375	14,76	800	31,5	400	15,75	<b>0396.8002.41.17</b>
	375	14,76	1.000	39,37	400	15,75	<b>0396.1002.41.17</b>
	375	14,76	1.200	47,24	400	15,75	<b>0396.1202.41.17</b>
	375	14,76	1.600	62,99	400	15,75	<b>0396.1602.41.17</b>
	375	14,76	2.000	78,74	400	15,75	<b>0396.2002.41.17</b>


**Цоколь высотой 100 мм для шкафов H390, H395 Подробности → страница 132**

Описание	Размер цоколя (s)		Подходит для ширины		Подходит для глубины		Размер цоколя (t)		Арт. номер
	mm	inch	mm	inch	mm	inch	mm	inch	
 <p>Отдельное и секционное размещение Стабильные швеллеры Высокая несущая способность</p>	305	12,01	600	23,62	400	15,75	350	13,78	<b>0396-6001-40-17</b>
	305	12,01	800	31,5	400	15,75	350	13,78	<b>0396-8001-40-17</b>
	305	12,01	1.000	39,37	400	15,75	350	13,78	<b>0396-1001-40-17</b>
	305	12,01	1.200	47,24	400	15,75	350	13,78	<b>0396-1201-40-17</b>

**Цоколь высотой 200 мм для шкафов H390 и H395 Подробности → страница 135**

Описание	Подходит для ширины		Подходит для глубины		Размер цоколя (t)		Арт. номер
	mm	inch	mm	inch	mm	inch	
 <p>Очень быстрое время установки и монтажа! Отдельное и секционное размещение Высокая несущая способность</p>	600	23,62	400	15,75	350	13,78	<b>0396.6002.40.17</b>
	800	31,5	400	15,75	350	13,78	<b>0396.8002.40.17</b>
	1.000	39,37	400	15,75	350	13,78	<b>0396.1002.40.17</b>
	1.200	47,24	400	15,75	350	13,78	<b>0396.1202.40.17</b>

**Среднее крепление для H370/H390 Подробности → страница 189**

Описание	Длина		Арт. номер
	mm	inch	
 <p>Для непосредственной установки на боковой стенке (без вертикальной монтажной шины)</p>	353	13,9	<b>0391-0003-40-00</b>

### Шестигранные гайки Verbus-Tensilock Подробности → страница 239



#### Описание

Зубчатые гайки для использования без подкладочной шайбы

Резьба  
М 8

Арт. номер  
3003-9500-08-00

### Вертикальная монтажная шина Подробности → страница 180



#### Описание

Увеличивает упругость шкафов Н370/Н390  
вкл. комплект крепежа  
с возможностью заземления Резьба М8 образует в шкафах Н370/Н390 вертикальную крепежную поверхность для крепления всех принадлежностей

Подходит для  
высоты

mm	inch	Арт. номер
1.600	62,99	<b>0391-9016-00-03</b>
1.800	70,87	<b>0391-9018-00-03</b>
2.000	78,74	<b>0391-9020-00-03</b>

### Горизонтальная монтажная шина Подробности → страница 178



#### Описание

Увеличивает упругость шкафов Н370/Н390  
вкл. комплект крепежа  
с возможностью заземления Резьба М8 образует в шкафах Н370/Н390 вертикальную крепежную поверхность для крепления всех принадлежностей

Подходит для  
ширины

mm	inch	Арт. номер
600	23,62	<b>0391-9000-06-03</b>
800	31,5	<b>0391-9000-08-03</b>
1.000	39,37	<b>0391-9000-10-03</b>
1.200	47,24	<b>0391-9000-12-03</b>

## Листовая сталь

### НЗ90 Вертикальные шкафы Глубина 500 мм

#### Главные признаки

- Отдельное расположение
- Класс защиты
- Модульная разборка с помощью системных принадлежностей

#### Описание продукта

Шкафы в вертикальном исполнении с 1- или 2-створчатой дверью. На выбор с монтажной панелью или без панели. В качестве опции с монтажными шинами для 100% использования принадлежностей hawa.

- Заземление по DIN EN 60439-1. Бонки для заземления M8x20 на всех подвижных или съемных деталях, а также в крыше и основании.
- Рама предотвращает попадание грязи и воды при открытии дверей.
- Двери с бесшовной пластмассовой прокладкой, навешиваются справа и слева. Стандартный упор справа.
- Угол раскрытия 120° переделывается на 180°. Штанговый затвор вне зоны прокладки.
- Приведение в действие, стандарт, 3 мм двойная бородка.
- Ввинченная усиливающая рамка из стабильной квадратной трубы с крепежными отверстиями 4,5 мм через каждые 25 мм.
- Крыша съемная, с 4 проушинами M12 по DIN 580:2003-08 для транспортировки.
- Основание с трехсекционной, смещаемой пластиной для кабельных вводов, а также с крепежными отверстиями 10.6 мм.
- Монтажная панель регулируется по глубине через каждые 25 мм; простой монтаж с помощью фиксирующих уголков hawa.
- Листовая сталь с улучшенной предварительной обработкой путем железного фосфатирования и дополнительной пассивации без хрома и с экологически чистым лакокрасочным покрытием.

#### Технические характеристики

- Глубина = 500 мм
- Заземление по DIN EN 60439-1
- Испытание в атмосфере соленого тумана по DIN 50021 – 500 часов.
- Материал: листовая сталь
- Поверхность: лакокрасочное покрытие RAL 7035, слегка структурированная.
- Толщина листа дверей: 2 мм
- Толщина листа рамы: 1,5 мм
- Толщина листа задней стенки: 1,5 мм
- Допуск: UL; GL
- Класс защиты: IP 55

Дополнительная техническая информация → страница 17

#### Объем поставки

- Шкаф в комплекте с проушинами для транспортировки, кровельная панель, пластины для кабельного ввода внизу и 1 ключ.

#### Указание

Задняя сторона с дверями на шарнирах или другие модификации со сроком поставки. Цена по запросу. Внимание: среднее крепление 0391-0003-...-00 с вертикальными монтажными шинами 0391-90...-00-03 не комбинируется.

Модульная разборка осуществляется с использованием горизонтальных/вертикальных монтажных шин.

Для шкафов шириной 1600/2000 требуются 2 комплекта горизонтальных монтажных шин.

#### Принадлежности

- Крепежные комплекты для полос заземления.  
Шкафы в вертикальном исполнении → страница 18



Цоколь высотой 200 мм для шкафов Н390 и Н395 → страница 18

- 
- Цоколь высотой 200 мм только для шкафов Н390 (сзади заподлицо) → страница 18
- Цоколь высотой 100 мм для шкафов Н390, Н395 и РС2096 → страница 18
- Цоколь высотой 100 мм только для шкафов Н390 (сзади заподлицо) → страница 18
- Среднее крепление для Н370/Н390 → страница 19
- Горизонтальная монтажная шина → страница 19
- Вертикальная монтажная шина → страница 19

Размеры (ширина x высота x глубина)		Толщина листа монтажной панели		Вес		Арт. номер	
						без монтажной панели	с монтажной панелью
mm	inch	mm	ga	kg	lbs		
600 x 1.800 x 500	23,62 x 70,87 x 19,69	2,5	12	80	176,4	<b>0390-6018-50-07<sup>1)</sup></b>	
600 x 1.800 x 500	23,62 x 70,87 x 19,69	2,5	12	99	218,3		<b>0390-6018-50-17<sup>1)</sup></b>
600 x 2.000 x 500	23,62 x 78,74 x 19,69	2,5	12	86,5	190,73	<b>0390-6020-50-07<sup>1)</sup></b>	
600 x 2.000 x 500	23,62 x 78,74 x 19,69	2,5	12	108	238,14		<b>0390-6020-50-17<sup>1)</sup></b>
800 x 1.800 x 500	31,5 x 70,87 x 19,69	2,5	12	94,5	208,37	<b>0390-8018-50-07<sup>1)</sup></b>	
800 x 1.800 x 500	31,5 x 70,87 x 19,69	2,5	12	121	266,8		<b>0390-8018-50-17<sup>1)</sup></b>
800 x 2.000 x 500	31,5 x 78,74 x 19,69	2,5	12	102,5	226,01	<b>0390-8020-50-07<sup>1)</sup></b>	
800 x 2.000 x 500	31,5 x 78,74 x 19,69	2,5	12	132	291,06		<b>0390-8020-50-17<sup>1)</sup></b>
1.000 x 1.800 x 500	39,37 x 70,87 x 19,69	3	11	103	227,12	<b>0390-1018-50-07<sup>1)</sup></b>	
1.000 x 1.800 x 500	39,37 x 70,87 x 19,69	3	11	143	315,32		<b>0390-1018-50-17<sup>1)</sup></b>
1.000 x 2.000 x 500	39,37 x 78,74 x 19,69	3	11	111,5	245,86	<b>0390-1020-50-07<sup>1)</sup></b>	
1.000 x 2.000 x 500	39,37 x 78,74 x 19,69	3	11	156	343,98		<b>0390-1020-50-17<sup>1)</sup></b>
1.200 x 1.800 x 500	47,24 x 70,87 x 19,69	3	11	116	255,78	<b>0390-1218-50-07<sup>1)2)</sup></b>	
1.200 x 1.800 x 500	47,24 x 70,87 x 19,69	3	11	164	361,62		<b>0390-1218-50-17<sup>1)2)</sup></b>
1.200 x 2.000 x 500	47,24 x 78,74 x 19,69	3	11	125,5	276,73	<b>0390-1220-50-07<sup>1)2)</sup></b>	
1.200 x 2.000 x 500	47,24 x 78,74 x 19,69	3	11	179	394,7		<b>0390-1220-50-17<sup>1)2)</sup></b>

1) со сроком поставки

2) двухдверный



## Принадлежности

Комплекты крепежа для полос заземления вертикальных шкафов Подробности → страница 217



### Описание


Крепежные детали для присоединения полос заземления в вертикальных шкафах häwa.  
Для вертикальных шкафов Н370/Н390

Арт. номер  
3080-9036-03-90

Цоколь высотой 100 мм для шкафов Н390 (сзади заподлицо) Подробности → страница 134

Описание	Размер цоколя (s)		Подходит для ширины		Подходит для глубины		Размер цоколя (t)		Арт. номер
	mm	inch	mm	inch	mm	inch	mm	inch	
 <p>Отдельное и секционное размещение Стабильные швеллеры Высокая несущая способность</p>	430	16,93	600	23,62	500	19,69	475	18,7	0396-6001-51-17
	430	16,93	800	31,5	500	19,69	475	18,7	0396-8001-51-17
	430	16,93	1.000	39,37	500	19,69	475	18,7	0396-1001-51-17
	430	16,93	1.200	47,24	500	19,69	475	18,7	0396-1201-51-17

Цоколь высотой 200 мм для шкафов Н390 (сзади заподлицо) Подробности → страница 138

Описание	Размер		Подходит для ширины		Подходит для глубины		Арт. номер
	mm	inch	mm	inch	mm	inch	
 <p>Очень быстрое время установки и монтажа! Отдельное и секционное размещение Высокая несущая способность</p>	475	18,7	600	23,62	500	19,69	0396.6002.51.17
	475	18,7	800	31,5	500	19,69	0396.8002.51.17
	475	18,7	1.000	39,37	500	19,69	0396.1002.51.17
	475	18,7	1.200	47,24	500	19,69	0396.1202.51.17


Цоколь высотой 100 мм для шкафов Н390, Н395 Подробности → страница 132

Описание	Размер цоколя (s)		Подходит для ширины		Подходит для глубины		Размер цоколя (t)		Арт. номер
	mm	inch	mm	inch	mm	inch	mm	inch	
 <p>Отдельное и секционное размещение Стабильные швеллеры Высокая несущая способность</p>	405	15,94	600	23,62	500	19,69	450	17,72	0396-6001-50-17
	405	15,94	800	31,5	500	19,69	450	17,72	0396-8001-50-17
	405	15,94	1.000	39,37	500	19,69	450	17,72	0396-1001-50-17
	405	15,94	1.200	47,24	500	19,69	450	17,72	0396-1201-50-17

**Цоколь высотой 200 мм для шкафов Н390 и Н395** [Подробности → страница 135](#)

	Описание	Подходит для ширины		Подходит для глубины		Размер цоколя (t)		Арт. номер
		mm	inch	mm	inch	mm	inch	
	Очень быстрое время установки и монтажа! Отдельное и секционное размещение Высокая несущая способность	600	23,62	500	19,69	450	17,72	<b>0396.6002.50.17</b>
		800	31,5	500	19,69	450	17,72	<b>0396.8002.50.17</b>
		1.000	39,37	500	19,69	450	17,72	<b>0396.1002.50.17</b>
		1.200	47,24	600	23,62	550	21,65	<b>0396.1202.60.17</b>


**Среднее крепление для Н370/Н390** [Подробности → страница 189](#)

	Описание	Длина		Арт. номер
		mm	inch	
	Для непосредственной установки на боковой стенке (без вертикальной монтажной шины)	453	17,83	<b>0391-0003-50-00</b>


**Шестигранные гайки Verbus-Tensilock** [Подробности → страница 239](#)

Описание	Резьба	Арт. номер
 Зубчатые гайки для использования без подкладочной шайбы	М 8	3003-9500-08-00

**Вертикальная монтажная шина** [Подробности → страница 180](#)

	Описание	Подходит для высоты		Арт. номер
		mm	inch	
	Увеличивает упругость шкафов Н370/Н390 вкл. комплект крепежа с возможностью заземления Резьба М8 образует в шкафах Н370/Н390 вертикальную крепежную поверхность для крепления всех принадлежностей	1.800	70,87	<b>0391-9018-00-03</b>
		2.000	78,74	<b>0391-9020-00-03</b>

**Горизонтальная монтажная шина** [Подробности → страница 178](#)

	Описание	Подходит для ширины		Арт. номер
		mm	inch	
	Увеличивает упругость шкафов Н370/Н390 вкл. комплект крепежа с возможностью заземления Резьба М8 образует в шкафах Н370/Н390 вертикальную крепежную поверхность для крепления всех принадлежностей	600	23,62	<b>0391-9000-06-03</b>
		800	31,5	<b>0391-9000-08-03</b>
		1.000	39,37	<b>0391-9000-10-03</b>
		1.200	47,24	<b>0391-9000-12-03</b>

## Листовая сталь

### НЗ90 Шкафы в вертикальном исполнении Глубина 600 мм

#### Главные признаки

- Отдельное расположение
- Класс защиты
- Модульная разборка с помощью системных принадлежностей

#### Описание продукта

Шкафы в вертикальном исполнении с 1- или 2-створчатой дверью. На выбор с монтажной панелью или без панели. В качестве опции с монтажными шинами для 100% использования принадлежностей hāwa.

- Заземление по DIN EN 60439-1. Бонки для заземления M8x20 на всех подвижных или съемных деталях, а также в крыше и основании.
- Рама предотвращает попадание грязи и воды при открытии дверей.
- Двери с бесшовной пластмассовой прокладкой, навешиваются справа и слева. Стандартный упор справа.
- Угол раскрытия 120° переделывается на 180°. Штанговый затвор вне зоны прокладки.
- Приведение в действие, стандарт, 3 мм двойная бородка.
- Ввинченная усиливающая рама из стабильной квадратной трубы с крепежными отверстиями 4,5 мм через каждые 25 мм.
- Крыша съемная, с 4 проушинами M12 по DIN 580:2003-08 для транспортировки.
- Основание с трехсекционной, смещаемой пластиной для кабельных вводов, а также с крепежными отверстиями 10.6 мм.
- Монтажная панель регулируется по глубине через каждые 25 мм; простой монтаж с помощью фиксирующих уголков hāwa.
- Листовая сталь с улучшенной предварительной обработкой путем железного фосфатирования и дополнительной пассивации без хрома и с экологически чистым лакокрасочным покрытием.

#### Технические характеристики

- Глубина = 600 мм
- Заземление по DIN EN 60439-1
- Испытание в атмосфере соленого тумана по DIN 50021 – 500 часов.
- Материал: листовая сталь
- Поверхность: лакокрасочное покрытие RAL 7035, слегка структурированная.
- Толщина листа дверей: 2 мм
- Толщина листа рамы: 1,5 мм
- Толщина листа задней стенки: 1,5 мм
- Допуск: UL; GL
- Класс защиты: IP 55

Дополнительная техническая информация → страница 22

#### Объем поставки

- Шкаф в комплекте с проушинами для транспортировки, кровельная панель, пластины для кабельного ввода внизу и 1 ключ.

#### Указание

Задняя сторона с дверями на шарнирах или другие модификации со сроком поставки. Цена по запросу. Внимание: среднее крепление 0391-0003-...-00 с вертикальными монтажными шинами 0391-90...-00-03 не комбинируется.

Модульная разборка осуществляется с использованием горизонтальных/вертикальных монтажных шин.

Для шкафов шириной 1600/2000 требуются 2 комплекта горизонтальных монтажных шин.

## Принадлежности

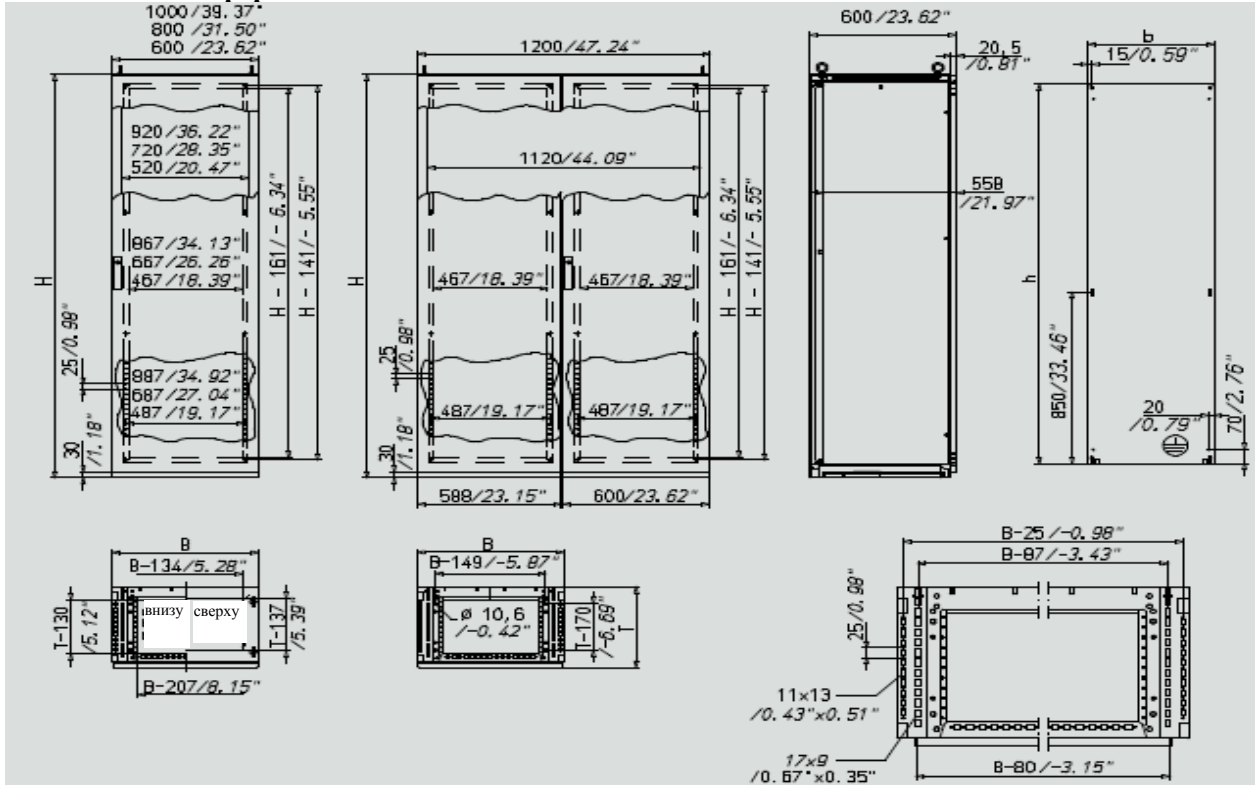
- Крепежные комплекты для полос заземления.  
Шкафы в вертикальном исполнении → страница 23
- Цоколь высотой 200 мм для шкафов Н390 и Н395 → страница 24
- Цоколь высотой 200 мм только для шкафов Н390 (сзади заподлицо) → страница 23
- Цоколь высотой 100 мм для шкафов Н390, Н395 и РС2096 → страница 23
- Цоколь высотой 100 мм только для шкафов Н390 (сзади заподлицо) → страница 23
- Среднее крепление для Н370/Н390 → страница 24
- Горизонтальная монтажная шина → страница 24
- Вертикальная монтажная шина → страница 24

Размеры (ширина x высота x глубина)		Толщина листа монтажной панели		Вес		Арт. номер	
						без монтажной панели	с монтажной панелью
mm	inch	mm	ga	kg	lbs		
600 x 1.800 x 600	23,62 x 70,87 x 23,62	2,5	12	87	191,84	<b>0390-6018-60-07</b> <sup>1)</sup>	
600 x 1.800 x 600	23,62 x 70,87 x 23,62	2,5	12	106	233,73		<b>0390-6018-60-17</b> <sup>1)</sup>
600 x 2.000 x 600	23,62 x 78,74 x 23,62	2,5	12	93,5	206,17	<b>0390-6020-60-07</b> <sup>1)</sup>	
600 x 2.000 x 600	23,62 x 78,74 x 23,62	2,5	12	115	253,58		<b>0390-6020-60-17</b> <sup>1)</sup>
800 x 1.800 x 600	31,5 x 70,87 x 23,62	2,5	12	101,5	223,81	<b>0390-8018-60-07</b> <sup>1)</sup>	
800 x 1.800 x 600	31,5 x 70,87 x 23,62	2,5	12	128	282,24		<b>0390-8018-60-17</b> <sup>1)</sup>
800 x 2.000 x 600	31,5 x 78,74 x 23,62	2,5	12	110,5	243,65	<b>0390-8020-60-07</b> <sup>1)</sup>	
800 x 2.000 x 600	31,5 x 78,74 x 23,62	2,5	12	140	308,7		<b>0390-8020-60-17</b> <sup>1)</sup>
1.000 x 1.800 x 600	39,37 x 70,87 x 23,62	3	11	110	242,55	<b>0390-1018-60-07</b> <sup>1)</sup>	
1.000 x 1.800 x 600	39,37 x 70,87 x 23,62	3	11	150	330,75		<b>0390-1018-60-17</b> <sup>1)</sup>
1.000 x 2.000 x 600	39,37 x 78,74 x 23,62	3	11	119,5	263,5	<b>0390-1020-60-07</b> <sup>1)</sup>	
1.000 x 2.000 x 600	39,37 x 78,74 x 23,62	3	11	164	361,62		<b>0390-1020-60-17</b> <sup>1)</sup>
1.200 x 1.800 x 600	47,24 x 70,87 x 23,62	3	11	124	273,42	<b>0390-1218-60-07</b> <sup>1)2)</sup>	
1.200 x 1.800 x 600	47,24 x 70,87 x 23,62	3	11	172	379,26		<b>0390-1218-60-17</b> <sup>1)2)</sup>
1.200 x 2.000 x 600	47,24 x 78,74 x 23,62	3	11	134,5	296,57	<b>0390-1220-60-07</b> <sup>1)2)</sup>	
1.200 x 2.000 x 600	47,24 x 78,74 x 23,62	3	11	188	414,54		<b>0390-1220-60-17</b> <sup>1)2)</sup>

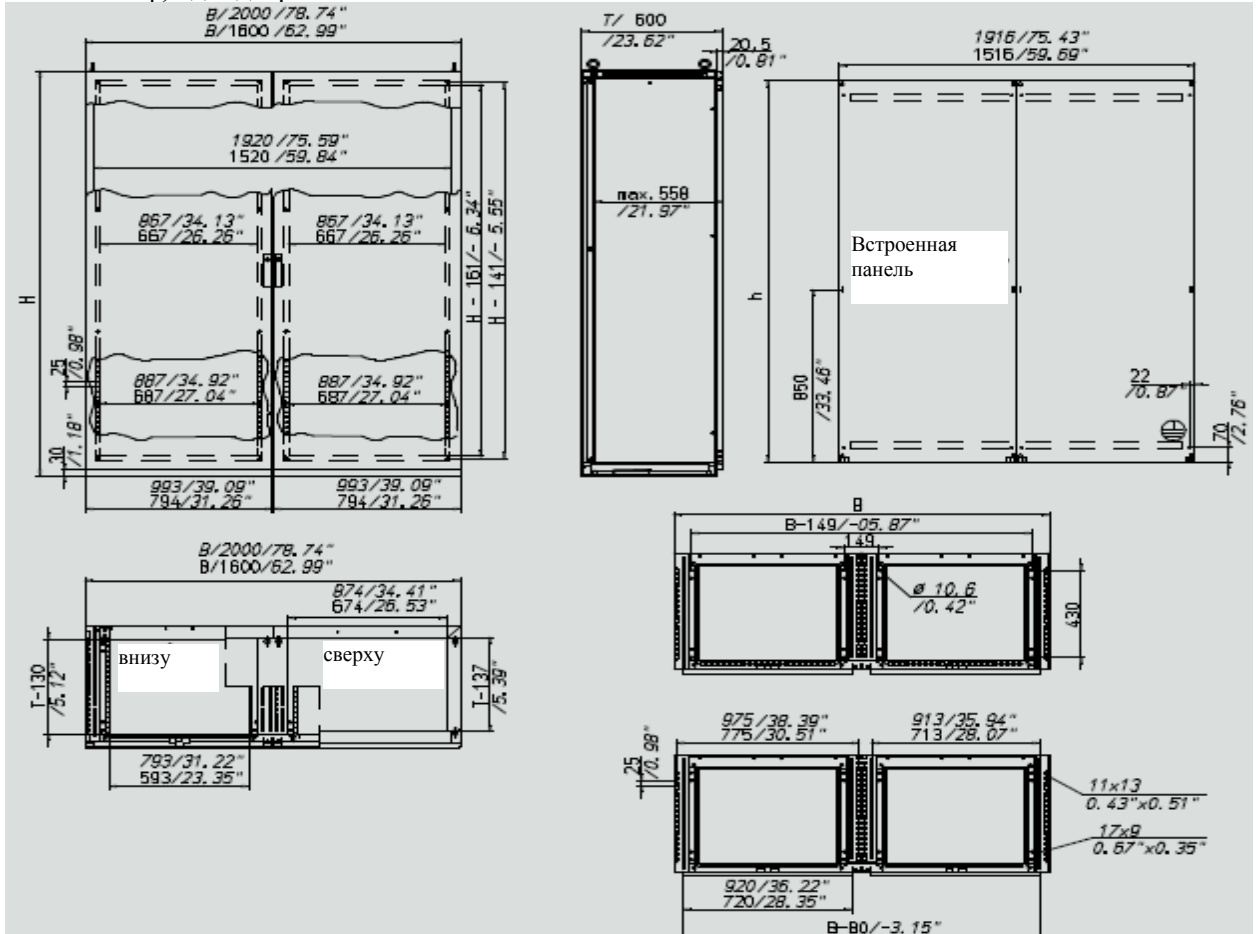
1) со сроком поставки

2) двухдверный

Стальной лист  
Техническая информация



НЗ90 Шкаф, однодверный



НЗ90 Шкаф, двухдверный

## Принадлежности

Комплекты крепежа для полос заземления вертикальных шкафов [Подробнее](#) → [страница 217](#)

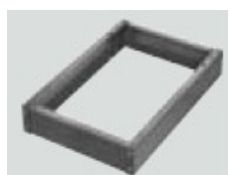


### Описание

Крепежные детали для присоединения полос заземления в вертикальных шкафах hawa.  
Для вертикальных шкафов H370/H390

Арт. номер  
3080-9036-03-90

Цоколь высотой 100 мм только для шкафов H390 (сзади заподлицо) [Подробнее](#) → [страница 134](#)



Описание  
Отдельное и секционное размещение Стабильные швеллеры Высокая несущая способность

Размер цоколя (s)		Подходит для ширины		Подходит для глубины		Размер цоколя (t)		Арт. номер
mm	inch	mm	inch	mm	inch	mm	inch	
530	20,87	600	23,62	600	23,62	575	22,64	<b>0396-6001-61-17</b>
530	20,87	800	31,5	600	23,62	575	22,64	<b>0396-8001-61-17</b>
530	20,87	1.000	39,37	600	23,62	575	22,64	<b>0396-1001-61-17</b>
530	20,87	1.200	47,24	600	23,62	575	22,64	<b>0396-1201-61-17</b>

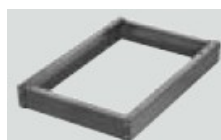
Цоколь высотой 200 мм только для шкафов H390 (сзади заподлицо) [Подробнее](#) → [страница 138](#)



Описание  
Очень быстрое время установки и монтажа!  
Отдельное и секционное размещение Высокая несущая способность

Размер		Подходит для ширины		Подходит для глубины		Арт. номер
mm	inch	mm	inch	mm	inch	
575	22,64	600	23,62	600	23,62	<b>0396.6002.61.17</b>
575	22,64	800	31,5	600	23,62	<b>0396.8002.61.17</b>
575	22,64	1.000	39,37	600	23,62	<b>0396.1002.61.17</b>
575	22,64	1.200	47,24	600	23,62	<b>0396.1202.61.17</b>

Цоколь высотой 100 мм для шкафов H390, H395 и PC2096 [Подробнее](#) → [страница 132](#)




Описание  
Отдельное и секционное размещение Стабильные швеллеры Высокая несущая способность


Размер цоколя (s)		Подходит для ширины		Подходит для глубины		Размер цоколя (t)		Арт. номер	с вент. щелями mit Lüftungsklemmen
mm	inch	mm	inch	mm	inch	mm	inch		
505	19,88	600	23,62	600	23,62	550	21,65	<b>0396-6001-60-17</b>	<b>0396-6001-60-37</b>
505	19,88	800	31,5	600	23,62	550	21,65	<b>0396-8001-60-17</b>	<b>0396-8001-60-37</b>
505	19,88	1.000	39,37	600	23,62	550	21,65	<b>0396-1001-60-17</b>	
505	19,88	1.200	47,24	600	23,62	550	21,65	<b>0396-1201-60-17</b>	



**Цоколь высотой 200 мм для шкафов Н390 и Н395** Подробности → страница 135

	Описание	Подходит для ширины		Подходит для глубины		Размер цоколя (t)		Арт. номер с вент. щелями	
		mm	inch	mm	inch	mm	inch	mit Lüftungsklemen	
	Очень быстрое время установки и монтажа! Отдельное и секционное размещение Высокая несущая способность	600	23,62	600	23,62	550	21,65	<b>0396.6002.60.17</b>	<b>0396.6002.60.37</b>
800		31,5	600	23,62	550	21,65	<b>0396.8002.60.17</b>	<b>0396.8002.60.37</b>	
1.000		39,37	600	23,62	550	21,65	<b>0396.1002.60.17</b>		
1.200		47,24	600	23,62	550	21,65	<b>0396.1202.60.17</b>		

**Среднее крепление для Н370/Н390** Подробности → страница 189


	Описание	Длина		Арт. номер
		mm	inch	
		553	21,77	

Для непосредственной установки на боковой стенке (без вертикальной монтажной шины)

**Шестигранные гайки Verbus-Tensilock** Подробности → страница 239


	Описание	Резьба	Арт. номер
Зубчатые гайки для использования подкладочной шайбы	для без		3003-9500-08-00

**Вертикальная монтажная шина** Подробности → страница 180

	Описание	Подходит для высоты		Арт. номер
		mm	inch	
		Увеличивает упругость шкафов Н370/Н390	1.800	
вкл. комплект крепежа с возможностью заземления	2.000	78,74	<b>0391-9020-00-03</b>	

Резьба М8 образует в шкафах Н370/Н390 вертикальную крепежную поверхность для крепления всех принадлежностей

**Горизонтальная монтажная шина** Подробности → страница 178

	Описание	Подходит для ширины		Арт. номер
		mm	inch	
		Увеличивает упругость шкафов Н370/Н390	600	
вкл. комплект крепежа с возможностью заземления	800	31,5	<b>0391-9000-08-03</b>	
Резьба М8 образует в шкафах Н370/Н390 вертикальную крепежную поверхность для крепления всех принадлежностей	1.000	39,37	<b>0391-9000-10-03</b>	
	1.200	47,24	<b>0391-9000-12-03</b>	

## Листовая сталь

### Н395 Секционные шкафы Глубина 400 мм

#### Главные признаки

- стабильные
- удобные
- изменяющиеся
- рациональные в деталях

#### Описание продукта

Секционные шкафы с 1- или 2-створчатой дверью. На выбор с монтажной панелью или без панели.

- Заземление по DIN EN 60439-1. Бонки для заземления M8x20 на всех подвижных или съемных деталях, а также в крыше и основании.
- Рама предотвращает попадание грязи и воды при открытии дверей.
- Двери с бесшовной пластмассовой прокладкой, навешиваются справа и слева. Стандартный упор справа.
- Угол раскрытия 120° переделывается на 180°. Штанговый затвор вне зоны прокладки.
- Приведение в действие, стандарт, 3 мм двойная бородка.
- Ввинченная усиливающая рама из стабильной квадратной трубы с крепежными отверстиями 4,5 мм через каждые 25 мм.
- Крыша съемная, с 4 проушинами M12 по DIN 580:2003-08 для транспортировки.
- Основание с трехсекционной, смещаемой пластиной для кабельных вводов, а также с крепежными отверстиями 10.6 мм.
- Монтажная панель регулируется по глубине через каждые 25 мм; простой монтаж с помощью фиксирующих уголков hawa; сквозная монтажная поверхность в крайнем заднем положении.
- Листовая сталь с улучшенной предварительной обработкой путем железного фосфатирования и дополнительной пассивации без хрома и с экологически чистым лакокрасочным покрытием.

#### Технические характеристики

- Глубина = 400 мм
- Заземление по DIN EN 60439-1
- Испытание в атмосфере соленого тумана по DIN 50021 – 500 часов.
- Материал: листовая сталь
- Поверхность: лакокрасочное покрытие RAL 7035, слегка структурированная.
- Толщина листа дверей: 2 мм
- Толщина листа рамы: 2 мм
- Толщина листа задней стенки: 1,5 мм
- Допуск: UL; GL
- Класс защиты: IP 55

#### Объем поставки

- Шкаф в комплекте с передними откидными дверями, привинченной задней стенкой, проушинами для транспортировки, кровельной панелью, пластиной для кабельного ввода внизу и 1 ключом.

#### Указание

Задняя сторона с дверями на шарнирах или другие модификации со сроком поставки. Цена по запросу.

#### Принадлежности

- Соединительные винты → страница 28
- Комплекты крепежа для полос заземления  
Секционные шкафы → страница 28
- Уплотнительная резина → страница 28
- Комплект для расширения IP56 для Н395/Н375 → страница 29

- Соединительный уголок → страница 28
- Фланцевое соединение → страница 28
- Соединительный комплект → страница 28
- Цоколь высотой 200 мм для шкафов НЗ90 и НЗ95 → страница 29
- Цоколь Поперечная траверса → страница 29
- Цоколь высотой 100 мм для шкафов НЗ90, НЗ95 и РС2096 → страница 29
- Боковая стенка для НЗ95 → страница 28

Размеры (ширина x высота x глубина)		Толщина листа монтажной панели		Вес		Арт. номер без монтажной панели с монтажной панелью	
mm	inch	mm	ga	kg	lbs		
600 x 1.600 x 400	23,62 x 62,99 x 15,75	2,5	12	63,5	140,02	<b>0395-6016-40-07</b>	
600 x 1.600 x 400	23,62 x 62,99 x 15,75	2,5	12	80	176,4		<b>0395-6016-40-17</b>
600 x 1.800 x 400	23,62 x 70,87 x 15,75	2,5	12	68	149,94	<b>0395-6018-40-07</b>	
600 x 1.800 x 400	23,62 x 70,87 x 15,75	2,5	12	87	191,84		<b>0395-6018-40-17</b>
600 x 2.000 x 400	23,62 x 78,74 x 15,75	2,5	12	73,5	162,07	<b>0395-6020-40-07</b>	
600 x 2.000 x 400	23,62 x 78,74 x 15,75	2,5	12	95	209,48		<b>0395-6020-40-17</b>
800 x 1.600 x 400	31,5 x 62,99 x 15,75	2,5	12	75,5	166,48	<b>0395-8016-40-07</b>	
800 x 1.600 x 400	31,5 x 62,99 x 15,75	2,5	12	99	218,3		<b>0395-8016-40-17</b>
800 x 1.800 x 400	31,5 x 70,87 x 15,75	2,5	12	82,5	181,91	<b>0395-8018-40-07</b>	
800 x 1.800 x 400	31,5 x 70,87 x 15,75	2,5	12	109	240,34		<b>0395-8018-40-17</b>
800 x 2.000 x 400	31,5 x 78,74 x 15,75	2,5	12	88,5	195,14	<b>0395-8020-40-07</b>	
800 x 2.000 x 400	31,5 x 78,74 x 15,75	2,5	12	118	260,19		<b>0395-8020-40-17</b>
1.000 x 1.800 x 400	39,37 x 70,87 x 15,75	3	11	97	213,88	<b>0395-1018-40-07</b>	
1.000 x 1.800 x 400	39,37 x 70,87 x 15,75	3	11	137	302,08		<b>0395-1018-40-17</b>
1.000 x 2.000 x 400	39,37 x 78,74 x 15,75	3	11	104,5	230,42	<b>0395-1020-40-07</b>	
1.000 x 2.000 x 400	39,37 x 78,74 x 15,75	3	11	149	328,54		<b>0395-1020-40-17</b>

Размеры (ширина x высота x глубина)

Толщина листа монтажной панели

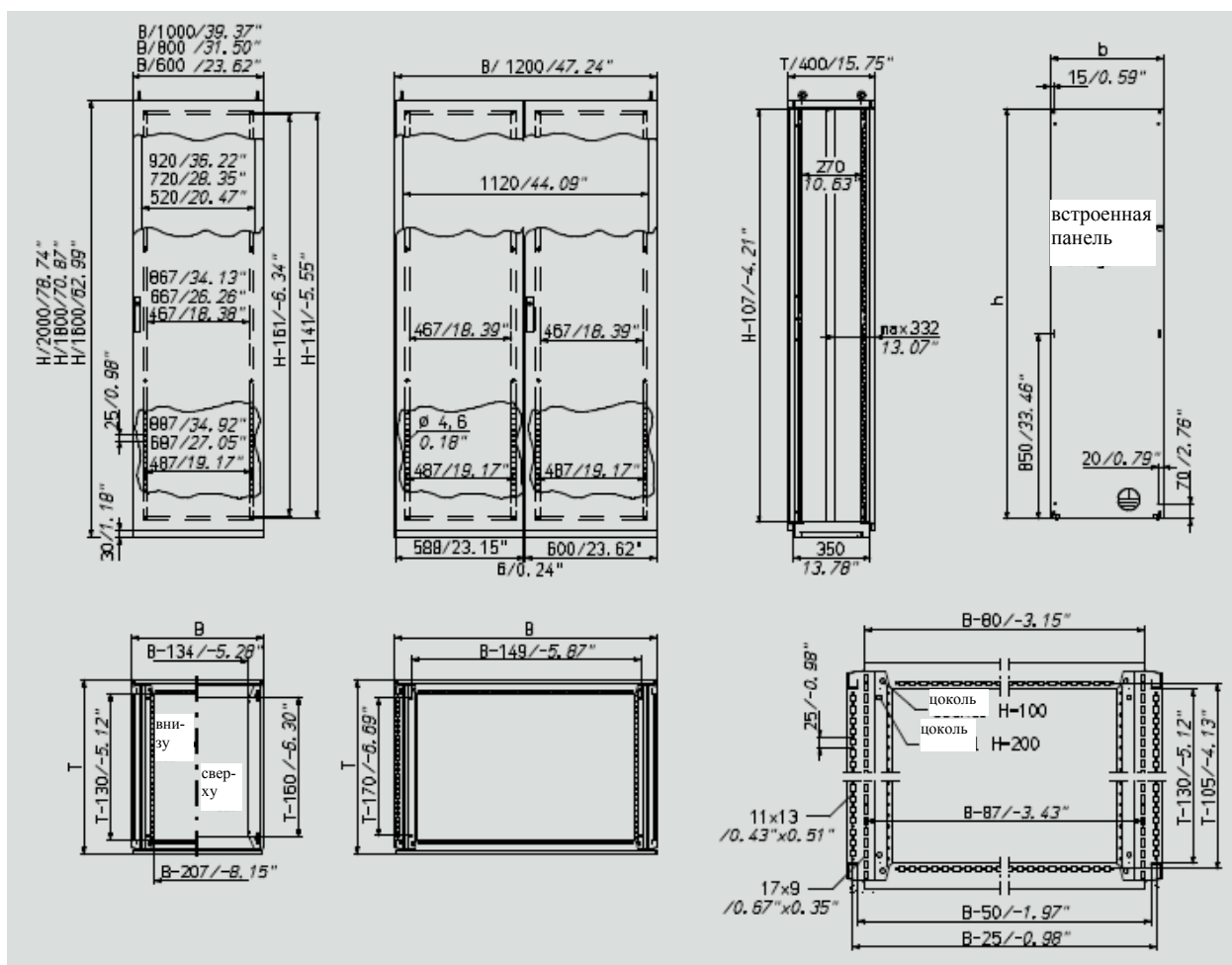
Вес

Арт. номер без монтажной панели с монтажной панелью

mm	inch	mm	ga	kg	lbs		
1.200 x 1.600 x 400	47,24 x 62,99 x 15,75	3	11	102,5	226,01	0395-1216-40-07 <sup>1)</sup>	
1.200 x 1.600 x 400	47,24 x 62,99 x 15,75	3	11	145	319,72		0395-1216-40-17 <sup>1)</sup>
1.200 x 1.800 x 400	47,24 x 70,87 x 15,75	3	11	115	253,58	0395-1218-40-07 <sup>1)</sup>	
1.200 x 1.800 x 400	47,24 x 70,87 x 15,75	3	11	163	359,42		0395-1218-40-17 <sup>1)</sup>
1.200 x 2.000 x 400	47,24 x 78,74 x 15,75	3	11	123,5	272,32	0395-1220-40-07 <sup>1)</sup>	
1.200 x 2.000 x 400	47,24 x 78,74 x 15,75	3	11	177	390,28		0395-1220-40-17 <sup>1)</sup>

1) двухдверный

### Техническая информация



## Листовая сталь

### Принадлежности

#### Соединительный комплект, стандарт [Подробности → страница 245](#)



**Описание**  
Для соединения шкафов

**Арт. номер**  
0396-7002-00-43

#### Уплотнительная резина [Подробности → страница 232](#)



**Описание**  
Самоклеющаяся с одной стороны, с маслостойким клеем

**Арт. номер**  
3080-0102-18-00

#### Соединительный комплект [Подробности → страница 245](#)



**Описание**  
Для соединения шкафов

**Арт. номер**  
0396-7032-01-43

#### Соединительный уголок [Подробности → страница 244](#)



**Описание**  
Для соединения шкафов в углах

**Арт. номер**  
0396-0010-00-00

#### Фланцевое соединение [Подробности → страница 244](#)



**Описание**  
Для соединения шкафов

**Арт. номер**  
0396-0012-00-00

#### Комплекты крепежа для полос заземления секционных шкафов [Подробности → страница 217](#)



**Описание**  
Крепежные детали для соединения полос заземления в секционных шкафах hawa  
Для секционных шкафов H375/H395

**Арт. номер**  
3080-9036-03-95

#### Боковая стенка для H395 [Подробности → страница 244](#)



**Описание**  
Для завершающей боковой установки на секционных шкафах H395

Подходит для высоты	Подходит для глубины		Размер HS		Размер TS		Арт. номер	
	mm	inch	mm	inch	mm	inch		
1.600	62,99	400	15,75	1.596	62,83	350	13,78	0396-7016-40-67
1.800	70,87	400	15,75	1.796	70,71	350	13,78	0396-7018-40-67
2.000	78,74	400	15,75	1.996	78,58	350	13,78	0396-7020-40-67

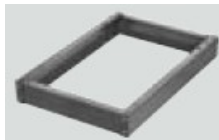
**Комплект расширения IP56 для H395/H375** Подробности → страница 131



**Описание**  
 Прокладка 10x2 самоклеящаяся и уплотнительные шайбы диаметром 11 мм для дополнительного уплотнения боковых стенок и фурнитурных деталей.  
 Для повышения класса защиты IP  
 Для всех секционных шкафов H395 и H375

**Арт. номер**  
 0396-7056-01-00

**Цоколь высотой 100 мм для шкафов H390, H395 и PC2096** Подробности → страница 132



**Описание**  
 Отдельное и секционное размещение  
 Стабильные швеллеры  
 Высокая несущая способность

Размер цоколя (s)		Подходит для ширины		Подходит для глубины		Раз-мер цоко-ля (t)		Арт. номер
mm	inch	mm	inch	mm	inch	mm	inch	
305	12,01	600	23,62	400	15,75	350	13,78	<b>0396-6001-40-17</b>
305	12,01	800	31,5	400	15,75	350	13,78	<b>0396-8001-40-17</b>
305	12,01	1.000	39,37	400	15,75	350	13,78	<b>0396-1001-40-17</b>
305	12,01	1.200	47,24	400	15,75	350	13,78	<b>0396-1201-40-17</b>


**Цоколь высотой 200 мм для шкафов H390 и H395** Подробности → страница 135



**Описание**  
 Очень быстрое время установки и монтажа!  
 Отдельное и секционное размещение  
 Высокая несущая способность

Подходит для ширины		Подходит для глубины		Размер цоколя (t)		Арт. номер
mm	inch	mm	inch	mm	inch	
600	23,62	400	15,75	350	13,78	<b>0396.6002.40.17</b>
800	31,5	400	15,75	350	13,78	<b>0396.8002.40.17</b>
1.000	39,37	400	15,75	350	13,78	<b>0396.1002.40.17</b>
1.200	47,24	400	15,75	350	13,78	<b>0396.1202.40.17</b>

**Цоколь с поперечной траверсой** Подробности → **страница 142**

	Описание	Подходит для		Арт. номер
		глубины	толщины	
	Поперечная траверса для верхнего/нижнего монтажа в цоколь высотой 200 мм Улучшенная предварительная обработка путем железного фосфатирования и дополнительной пассивации без хрома, экологически чистое лакокрасочное покрытие Дополнительная жесткость цоколя. Создание монтажных поверхностей между цоколем.	mm	inch	
		400	15,75	<b>0396-0000-40-07</b>

**Винт с шестигранной головкой Verbus-Tensilock** Подробности → **страница 238**

Арт. номер

**0348-7500-06-12****Шестигранные гайки Verbus-Tensilock** Подробности → **страница 239**

Описание

Зубчатые гайки для использования подкладочных шайб без

Резьба

М 6

Арт. номер

**3003-9500-06-00**

## Листовая сталь

### Н395 Секционные шкафы глубиной 500 мм

#### Главные признаки

- стабильные
- удобные
- изменяющиеся
- рациональные в деталях

#### Описание продукта

Секционные шкафы с 1- или 2-створчатой дверью. На выбор с монтажной панелью или без панели.

- Заземление по DIN EN 60439-1. Бонки для заземления M8x20 на всех подвижных или съемных деталях, а также в крыше и основании.
- Рама предотвращает попадание грязи и воды при открытии дверей.
- Двери с бесшовной пластмассовой прокладкой, навешиваются справа и слева. Стандартный упор справа.
- Угол раскрытия 120° переделывается на 180°. Штанговый затвор вне зоны прокладки.
- Приведение в действие, стандарт, 3 мм двойная бородка.
- Ввинченная усиливающая рамка из стабильной квадратной трубы с крепежными отверстиями 4,5 мм через каждые 25 мм.
- Крыша съемная, с 4 проушинами M12 по DIN 580:2003-08 для транспортировки.
- Основание с трехсекционной, смещаемой пластиной для кабельных вводов, а также с крепежными отверстиями 10.6 мм.
- Монтажная панель регулируется по глубине через каждые 25 мм; простой монтаж с помощью фиксирующих уголков hawa; сквозная монтажная поверхность в крайнем заднем положении.
- Листовая сталь с улучшенной предварительной обработкой путем железного фосфатирования и дополнительной пассивации без хрома и с экологически чистым лакокрасочным покрытием.

#### Технические характеристики

- Глубина = 500 мм
- Заземление по DIN EN 60439-1
- Испытание в атмосфере соленого тумана по DIN 50021 – 500 часов.
- Материал: листовая сталь
- Поверхность: лакокрасочное покрытие RAL 7035, слегка структурированная.
- Толщина листа дверей: 2 мм
- Толщина листа рамы: 2 мм
- Толщина листа задней стенки: 1,5 мм
- Допуск: UL; GL
- Класс защиты: IP 55

Дополнительная техническая информация → страница 33

#### Объем поставки

- Шкаф в комплекте с передними откидными дверями, привинченной задней стенкой, проушинами для транспортировки, кровельной панелью, пластиной для кабельного ввода внизу и 1 ключом.

#### Указание

Задняя сторона с дверями на шарнирах или другие модификации со сроком поставки. Цена по запросу.

#### Принадлежности

- Соединительные винты → страница 34
- Комплекты крепежа для полос заземления  
Секционные шкафы → страница 34
- Уплотнительная резина → страница 34
- Комплект для расширения IP56 для Н395/Н375 → страница 35



- Соединительный уголок → страница 34
- Фланцевое соединение → страница 34
- Соединительный комплект → страница 34
- Цоколь высотой 200 мм для шкафов Н390 и Н395 → страница 35
- Цоколь Поперечная траверса → страница 35
- Цоколь высотой 100 мм для шкафов Н390, Н395 и РС2096 → страница 35
- Боковая стенка для Н395 → страница 34

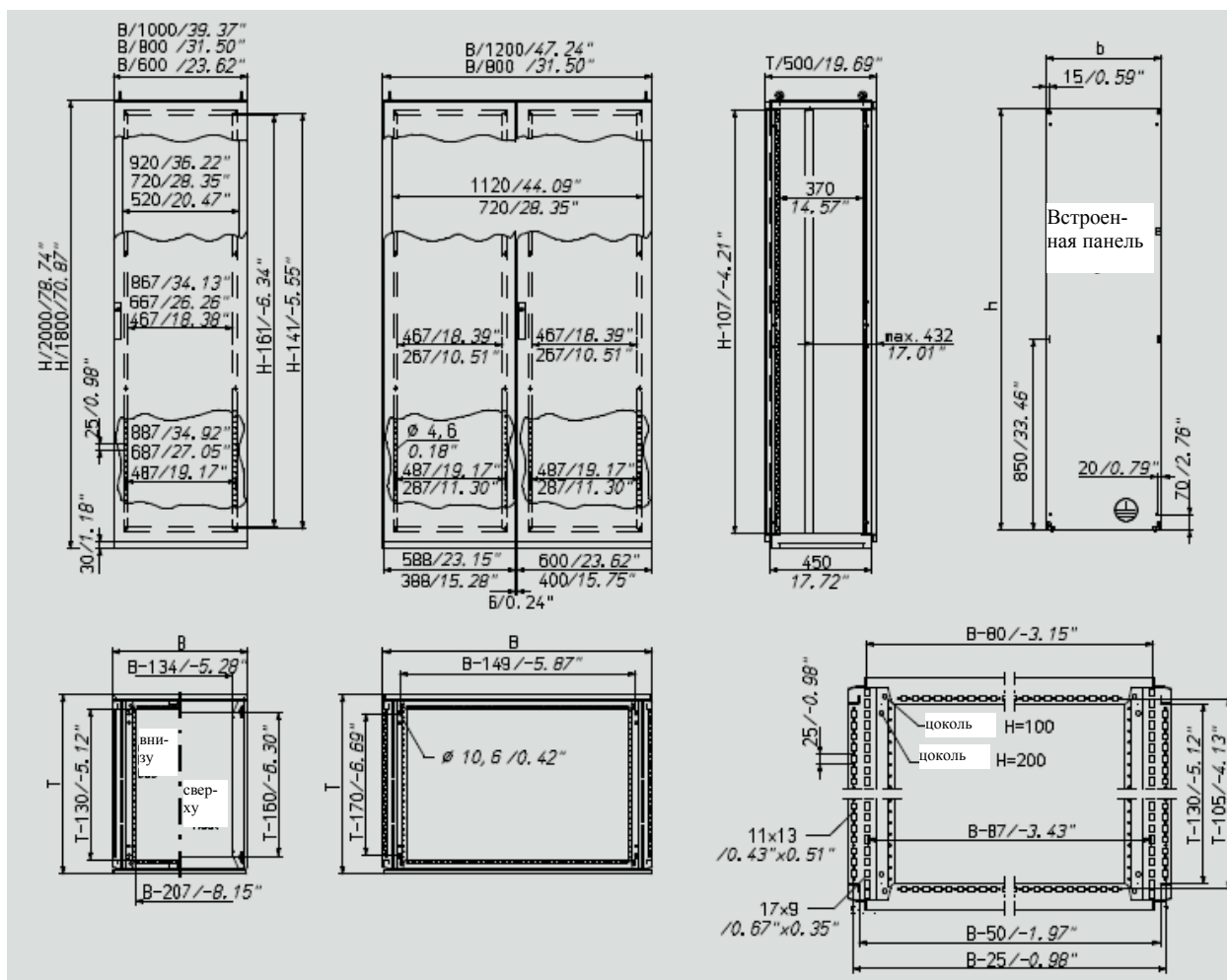
Размеры (ширина x высота x глубина)		Толщина листа монтажной панели		Вес		Арт. номер без монтажной панели с монтажной панелью	
mm	inch	mm	ga	kg	lbs		
600 x 1.800 x 500	23,62 x 70,87 x 19,69	2,5	12	71	156,56	<b>0395-6018-50-07</b>	
600 x 1.800 x 500	23,62 x 70,87 x 19,69	2,5	12	90	198,45		<b>0395-6018-50-17</b>
600 x 2.000 x 500	23,62 x 78,74 x 19,69	2,5	12	76,5	168,68	<b>0395-6020-50-07</b>	
600 x 2.000 x 500	23,62 x 78,74 x 19,69	2,5	12	98	216,09		<b>0395-6020-50-17</b>
800 x 1.800 x 500	31,5 x 70,87 x 19,69	2,5	12	85,5	188,53	<b>0395-8018-50-07</b> <b>0395-8218-50-07<sup>1)</sup></b>	
800 x 1.800 x 500	31,5 x 70,87 x 19,69	2,5	12	112	246,96		<b>0395-8018-50-17</b> <b>0395-8218-50-17<sup>1)</sup></b>
800 x 2.000 x 500	31,5 x 78,74 x 19,69	2,5	12	92,5	203,96	<b>0395-8020-50-07</b> <b>0395-8220-50-07<sup>1)</sup></b>	
800 x 2.000 x 500	31,5 x 78,74 x 19,69	2,5	12	122	269,01		<b>0395-8020-50-17</b> <b>0395-8220-50-17<sup>1)</sup></b>
1.000 x 1.800 x 500	39,37 x 70,87 x 19,69	3	11	100	220,5	<b>0395-1018-50-07</b>	
1.000 x 1.800 x 500	39,37 x 70,87 x 19,69	3	11	140	308,7		<b>0395-1018-50-17</b>
1.000 x 2.000 x 500	39,37 x 78,74 x 19,69	3	11	107,5	237,04	<b>0395-1020-50-07</b>	
1.000 x 2.000 x 500	39,37 x 78,74 x 19,69	3	11	152	335,16		<b>0395-1020-50-17</b>

1) двухдверный

Размеры (ширина x высота x глубина)		Толщина листа монтажной панели		Вес		Арт. номер без монтажной панели с монтажной панелью	
mm	inch	mm	ga	kg	lbs		
1.200 x 1.800 x 500	47,24 x 70,87 x 19,69	3	11	119	262,4	<b>0395-1218-50-07<sup>1)</sup></b>	
1.200 x 1.800 x 500	47,24 x 70,87 x 19,69	3	11	167	368,24		<b>0395-1218-50-17<sup>1)</sup></b>
1.200 x 2.000 x 500	47,24 x 78,74 x 19,69	3	11	128,5	283,34	<b>0395-1220-50-07<sup>1)</sup></b>	
1.200 x 2.000 x 500	47,24 x 78,74 x 19,69	3	11	182	401,31		<b>0395-1220-50-17<sup>1)</sup></b>

1) двухдверный

## Техническая информация



## Листовая сталь

### Принадлежности

#### Соединительный комплект, стандарт [Подробности → страница 245](#)



**Описание**  
Для соединения шкафов

**Арт. номер**  
0396-7002-00-43

#### Уплотнительная резина [Подробности → страница 232](#)



**Описание**  
Самоклеющаяся с одной стороны, с маслостойким клеем

**Арт. номер**  
3080-0102-18-00

#### Соединительный комплект [Подробности → страница 245](#)



**Описание**  
Для соединения шкафов

**Арт. номер**  
0396-7032-01-43

#### Соединительный уголок [Подробности → страница 244](#)



**Описание**  
Для соединения шкафов в углах

**Арт. номер**  
0396-0010-00-00

#### Фланцевое соединение [Подробности → страница 244](#)



**Описание**  
Для соединения шкафов

**Арт. номер**  
0396-0012-00-00

#### Комплекты крепежа для полос заземления секционных шкафов [Подробности → страница 217](#)



**Описание**  
Крепежные детали для соединения полос заземления в секционных шкафах hawa  
Для секционных шкафов H375/H395

**Арт. номер**  
3080-9036-03-95

#### Боковая стенка для H395 [Подробности → страница 130](#)



**Описание**  
Для завершающей боковой установки на секционных шкафах H395

Подходит для высоты	Подходит для глубины		Размер HS		Размер TS		Арт. номер	
	mm	inch	mm	inch	mm	inch		
1.800	70,87	500	19,69	1.796	70,71	450	17,72	0396-7018-50-67
2.000	78,74	500	19,69	1.996	78,58	450	17,72	0396-7020-50-67


**Комплект расширения IP56 для H395/H375** Подробности → страница 131

<b>Описание</b>	<b>Арт. номер</b>
Прокладка 10x2 самоклеящаяся и уплотнительные шайбы диаметром 11 мм для дополнительного уплотнения боковых стенок и фурнитурных деталей. Для повышения класса защиты IP Для всех секционных шкафов H395 и H375	0396-7056-01-00


**Цоколь высотой 100 мм для шкафов H390, H395 и PC2096** Подробности → страница 132

	<b>Описание</b>	Размер цоколя (s)		Подходит для ширины		Подходит для глубины		Размер цоколя (t)		<b>Арт. номер</b>
		mm	inch	mm	inch	mm	inch	mm	inch	
	Отдельное и секционное размещение Стабильные швеллеры Высокая несущая способность	405	15,94	600	23,62	500	19,69	450	17,72	<b>0396-6001-50-17</b>
		405	15,94	800	31,5	500	19,69	450	17,72	<b>0396-8001-50-17</b>
		405	15,94	1.000	39,37	500	19,69	450	17,72	<b>0396-1001-50-17</b>
		405	15,94	1.200	47,24	500	19,69	450	17,72	<b>0396-1201-50-17</b>

**Цоколь высотой 200 мм для шкафов H390 и H395** Подробности → страница 135

	<b>Описание</b>	Подходит для ширины		Подходит для глубины		Размер цоколя (t)		<b>Арт. номер</b>
		mm	inch	mm	inch	mm	inch	
	Очень быстрое время установки и монтажа! Отдельное и секционное размещение Высокая несущая способность	600	23,62	500	19,69	450	17,72	<b>0396.6002.50.17</b>
		800	31,5	500	19,69	450	17,72	<b>0396.8002.50.17</b>
		1.000	39,37	500	19,69	450	17,72	<b>0396.1002.50.17</b>
		1.200	47,24	500	19,69	450	17,72	<b>0396.1202.50.17</b>

**Цоколь с поперечной траверсой** Подробности → [страница 142](#)

Описание	Подходит для		Арт. номер
	глубины	толщины	
 <p>Поперечная траверса для верхнего/нижнего монтажа в цоколь высотой 200 мм</p> <p>Улучшенная предварительная обработка путем железного фосфатирования и дополнительной пассивации без хрома, экологически чистое лакокрасочное покрытие</p> <p>Дополнительная жесткость цоколя.</p> <p>Создание монтажных поверхностей между цоколем.</p>	mm	inch	
	500	19,69	<b>0396-0000-50-07</b>

**Винт с шестигранной головкой Verbus-Tensilock** Подробности → [страница 238](#)

Арт. номер

**0348-7500-06-12****Шестигранные гайки Verbus-Tensilock** Подробности → [страница 183](#)

Описание

Зубчатые гайки для использования без подкладочных шайб

Резьба

М 6

Арт. номер

**3003-9500-06-00**

### Н395 Секционные шкафы глубиной 600 мм

#### Главные признаки

- стабильные
- удобные
- изменяющиеся
- рациональные в деталях

#### Описание продукта

Секционные шкафы с 1- или 2-створчатой дверью. На выбор с монтажной панелью или без панели.

- Заземление по DIN EN 60439-1. Бонки для заземления M8x20 на всех подвижных или съемных деталях, а также в крыше и основании.
- Рама предотвращает попадание грязи и воды при открытии дверей.
- Двери с бесшовной пластмассовой прокладкой, навешиваются справа и слева. Стандартный упор справа.
- Угол раскрытия 120° переделывается на 180°. Штанговый затвор вне зоны прокладки.
- Приведение в действие, стандарт, 3 мм двойная бородка.
- Ввинченная усиливающая рамка из стабильной квадратной трубы с крепежными отверстиями 4,5 мм через каждые 25 мм.
- Крыша съемная, с 4 проушинами M12 по DIN 580:2003-08 для транспортировки.
- Основание с трехсекционной, смещаемой пластиной для кабельных вводов, а также с крепежными отверстиями 10.6 мм.
- Монтажная панель регулируется по глубине через каждые 25 мм; простой монтаж с помощью фиксирующих уголков hawa; сквозная монтажная поверхность в крайнем заднем положении.
- Листовая сталь с улучшенной предварительной обработкой путем железного фосфатирования и дополнительной пассивации без хрома и с экологически чистым лакокрасочным покрытием.

#### Технические характеристики

- Глубина = 600 мм
- Заземление по DIN EN 60439-1
- Испытание в атмосфере соленого тумана по DIN 50021 – 500 часов.
- Материал: листовая сталь
- Поверхность: лакокрасочное покрытие RAL 7035, слегка структурированная.
- Толщина листа дверей: 2 мм
- Толщина листа рамы: 2 мм
- Толщина листа задней стенки: 1,5 мм
- Допуск: UL; GL
- Класс защиты: IP 55

Дополнительная техническая информация → страница 39

#### Объем поставки

- Шкаф в комплекте с передними откидными дверями, привинченной задней стенкой, проушинами для транспортировки, кровельной панелью, пластиной для кабельного ввода внизу и 1 ключом.

#### Указание

Задняя сторона с дверями на шарнирах или другие модификации со сроком поставки. Цена по запросу.

#### Принадлежности

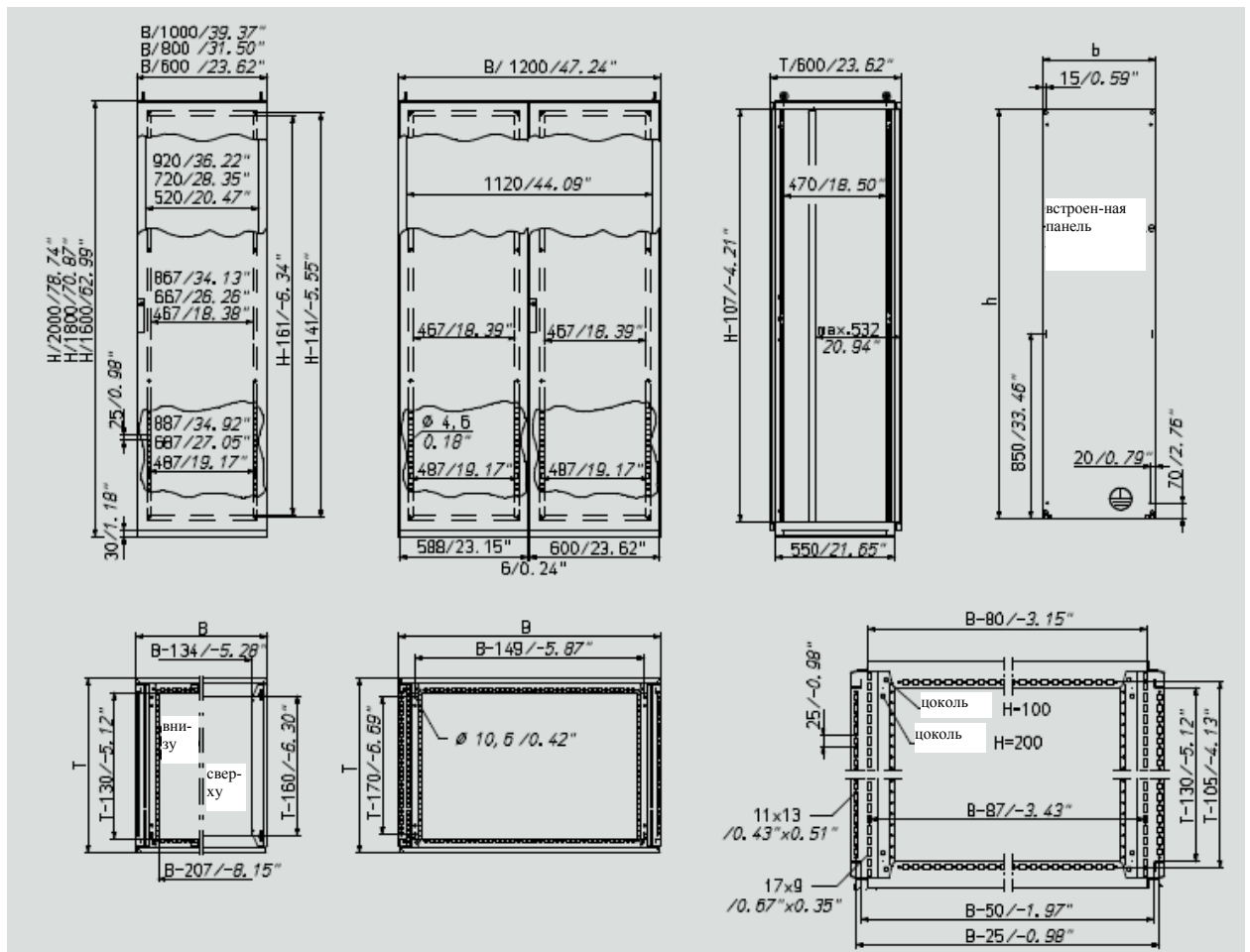
- Соединительные винты → страница 40
- Комплекты крепежа для полос заземления  
Секционные шкафы → страница 40
- Уплотнительная резина → страница 40
- Комплект для расширения IP56 для Н395/Н375 → страница 41
- Соединительный уголок → страница 40
- Фланцевое соединение → страница 40

- Соединительный комплект → страница 40
- Цоколь высотой 200 мм для шкафов Н390 и Н395 → страница 41
- Цоколь Поперечная траверса → страница 42
- Цоколь высотой 100 мм для шкафов Н390, Н395 и РС2096 → страница 41
- Боковая стенка для Н395 → страница 40
- Боковые двери → страница 41

Размеры (ширина x высота x глубина)		Толщина листа монтажной панели		Вес		Арт. номер без монтажной панели с монтажной панелью	
mm	inch	mm	ga	kg	lbs		
600 x 1.600 x 600	23,62 x 62,99 x 23,62	2,5	12	68,5	151,04	<b>0395-6016-60-07</b>	
600 x 1.600 x 600	23,62 x 62,99 x 23,62	2,5	12	85	187,42		<b>0395-6016-60-17</b>
600 x 1.800 x 600	23,62 x 70,87 x 23,62	2,5	12	74	163,17	<b>0395-6018-60-07</b>	
600 x 1.800 x 600	23,62 x 70,87 x 23,62	2,5	12	93	205,06		<b>0395-6018-60-17</b>
600 x 2.000 x 600	23,62 x 78,74 x 23,62	2,5	12	78,5	173,09	<b>0395-6020-60-07</b>	
600 x 2.000 x 600	23,62 x 78,74 x 23,62	2,5	12	100	220,5		<b>0395-6020-60-17</b>
600 x 2.200 x 600	23,62 x 86,61 x 23,62	2,5	12	84,5	186,32	<b>0395-6022-60-07<sup>1)</sup></b>	
600 x 2.200 x 600	23,62 x 86,61 x 23,62	2,5	12	108	238,14		<b>0395-6022-60-17<sup>1)</sup></b>
800 x 1.600 x 600	31,5 x 62,99 x 23,62	2,5	12	82,5	181,91	<b>0395-8016-60-07</b>	
800 x 1.600 x 600	31,5 x 62,99 x 23,62	2,5	12	106	233,73		<b>0395-8016-60-17</b>
800 x 1.800 x 600	31,5 x 70,87 x 23,62	2,5	12	88,5	195,14	<b>0395-8018-60-07</b>	
800 x 1.800 x 600	31,5 x 70,87 x 23,62	2,5	12	115	253,58		<b>0395-8018-60-17</b>
800 x 2.000 x 600	31,5 x 78,74 x 23,62	2,5	12	95,5	210,58	<b>0395-8020-60-07</b>	
800 x 2.000 x 600	31,5 x 78,74 x 23,62	2,5	12	125	275,62		<b>0395-8020-60-17</b>
800 x 2.200 x 600	31,5 x 86,61 x 23,62	2,5	12	101,5	223,81	<b>0395-8022-60-07<sup>1)</sup></b>	
800 x 2.200 x 600	31,5 x 86,61 x 23,62	2,5	12	134	295,47		<b>0395-8022-60-17<sup>1)</sup></b>
1.000 x 1.800 x 600	39,37 x 70,87 x 23,62	3	11	104	229,32	<b>0395-1018-60-07</b>	
1.000 x 1.800 x 600	39,37 x 70,87 x 23,62	3	11	144	317,52		<b>0395-1018-60-17</b>
1.000 x 2.000 x 600	39,37 x 78,74 x 23,62	3	11	111,5	245,86	<b>0395-1020-60-07</b>	
1.000 x 2.000 x 600	39,37 x 78,74 x 23,62	3	11	156	343,98		<b>0395-1020-60-17</b>
1.000 x 2.200 x 600	39,37 x 86,61 x 23,62	3	11	119	262,4	<b>0395-1022-60-07<sup>1)</sup></b>	
1.000 x 2.200 x 600	39,37 x 86,61 x 23,62	3	11	168	370,44		<b>0395-1022-60-17<sup>1)</sup></b>
1.200 x 1.800 x 600	47,24 x 70,87 x 23,62	3	11	123	271,22	<b>0395-1218-60-07<sup>2)</sup></b>	
1.200 x 1.800 x 600	47,24 x 70,87 x 23,62	3	11	171	377,06		<b>0395-1218-60-17<sup>2)</sup></b>
1.200 x 2.000 x 600	47,24 x 78,74 x 23,62	3	11	132,5	292,16	<b>0395-1220-60-07<sup>2)</sup></b>	
1.200 x 2.000 x 600	47,24 x 78,74 x 23,62	3	11	186	410,13		<b>0395-1220-60-17<sup>2)</sup></b>
1.200 x 2.200 x 600	47,24 x 86,61 x 23,62	3	11	141	310,9	<b>0395-1222-60-07<sup>1)2)</sup></b>	
1.200 x 2.200 x 600	47,24 x 86,61 x 23,62	3	11	200	441		<b>0395-1222-60-17<sup>1)2)</sup></b>

1) со сроком поставки

2) двухдверные





## Листовая сталь

### Принадлежности

#### Соединительный комплект, стандарт [Подробности → страница 245](#)



**Описание**  
Для соединения шкафов

**Арт. номер**  
0396-7002-00-43

#### Уплотнительная резина [Подробности → страница 232](#)



**Описание**  
Самоклеющаяся с одной стороны, с маслостойким клеем

**Арт. номер**  
3080-0102-18-00

#### Соединительный комплект [Подробности → страница 245](#)



**Описание**  
Для соединения шкафов

**Арт. номер**  
0396-7032-01-43

#### Соединительный уголок [Подробности → страница 244](#)



**Описание**  
Для соединения шкафов в углах

**Арт. номер**  
0396-0010-00-00

#### Фланцевое соединение [Подробности → страница 244](#)



**Описание**  
Для соединения шкафов

**Арт. номер**  
0396-0012-00-00

#### Комплекты крепежа для полос заземления секционных шкафов [Подробности → страница 217](#)



**Описание**  
Крепежные детали для соединения полос заземления в секционных шкафах һäwа  
Для секционных шкафов Н375/Н395

**Арт. номер**  
3080-9036-03-95

#### Боковая стенка для Н395 [Подробности → страница 130](#)



**Описание**  
Для завершающей боковой установки на секционных шкафах Н395

	Подходит для высоты		Подходит для глубины		Размер HS		Размер TS		Арт. номер
	mm	inch	mm	inch	mm	inch	mm	inch	
	1.600	62,99	600	23,62	1.596	62,83	550	21,65	0396-7016-60-67
	1.800	70,87	600	23,62	1.796	70,71	550	21,65	0396-7018-60-67
	2.000	78,74	600	23,62	1.996	78,58	550	21,65	0396-7020-60-67
	2.200	86,61	600	23,62	2.196	86,46	550	21,65	0396-7022-60-67

## Листовая сталь

### Комплект расширения IP56 для H395/H375 Подробности → страница 232



#### Описание

Прокладка 10x2 самоклеящаяся и уплотнительные шайбы диаметром 11 мм для дополнительного уплотнения боковых стенок и фурнитурных деталей.

Для повышения класса защиты IP

Для всех секционных шкафов H395 и H375

Арт. номер

0396-7056-01-00

### Боковые двери Подробности → страница 147

Описание	Размер		Подходит для высоты		Подходит для глубины		Арт. номер
	mm	inch	mm	inch	mm	inch	

Для секционных шкафов H395 устанавливаются на месте боковой стенки слева и/или справа на шкафу

1.800 x 600	70,87 x 23,62	1.800	70,87	600	23,62	<b>0395-6018-07-97</b>
2.000 x 600	78,74 x 23,62	2.000	78,74	600	23,62	<b>0395-6020-07-97</b>


### Цоколь высотой 100 мм для шкафов H390, H395 и PC2096 Подробности → страница 132

Описание	Размер цоколя (s)		Подходит для ширины		Подходит для глубины		Размер цоколя (t)		Арт. номер	с вент. щелями mit Lüftungsklemin
	mm	inch	mm	inch	mm	inch	mm	inch		
Отдельное и секционное размещение Стабильные швеллеры Высокая несущая способность	505	19,88	600	23,62	600	23,62	550	21,65	<b>0396-6001-60-17</b>	<b>0396-6001-60-37</b>
	505	19,88	800	31,5	600	23,62	550	21,65	<b>0396-8001-60-17</b>	
	505	19,88	1.000	39,37	600	23,62	550	21,65	<b>0396-1001-60-17</b>	
	505	19,88	1.200	47,24	600	23,62	550	21,65	<b>0396-1201-60-17</b>	

### Цоколь высотой 200 мм для шкафов H390 и H395 Подробности → страница 135

Описание	Подходит для ширины		Подходит для глубины		Размер цоколя (t)		Арт. номер	с вент. щелями mit Lüftungsklemin
	mm	inch	mm	inch	mm	inch		
Очень быстрое время установки и монтажа! Отдельное и секционное размещение Высокая несущая способность	600	23,62	600	23,62	550	21,65	<b>0396.6002.60.17</b>	<b>0396.6002.60.37</b>
	800	31,5	600	23,62	550	21,65	<b>0396.8002.60.17</b>	
	1.000	39,37	600	23,62	550	21,65	<b>0396.1002.60.17</b>	
	1.200	47,24	600	23,62	550	21,65	<b>0396.1202.60.17</b>	

**Цоколь с поперечной траверсой** Подробности → **страница 142**

Описание	Подходит для		Арт. номер
	глубины		
	mm	inch	
 <p>Поперечная траверса для верхнего/нижнего монтажа в цоколь высотой 200 мм Улучшенная предварительная обработка путем железного фосфатирования и дополнительной пассивации без хрома, экологически чистое лакокрасочное покрытие Дополнительная жесткость цоколя. Создание монтажных поверхностей между цоколем.</p>	600	23,62	<b>0396-0000-60-07</b>

**Винт с шестигранной головкой Verbus-Tensilock** Подробности → **страница 238**

Арт. номер

**0348-7500-06-12****Шестигранные гайки Verbus-Tensilock** Подробности → **страница 218**

Описание

Зубчатые гайки для использования без подкладочных шайб

Резьба

М 6

Арт. номер

**3003-9500-06-00**

## Листовая сталь

### Н395 Секционные шкафы глубиной 800 мм

#### Главные признаки

- стабильные
- удобные
- изменяющиеся
- рациональные в деталях

#### Описание продукта

Секционные шкафы с 1- или 2-створчатой дверью. На выбор с монтажной панелью или без панели.

- Заземление по DIN EN 60439-1. Бонки для заземления M8x20 на всех подвижных или съемных деталях, а также в крыше и основании.
- Рама предотвращает попадание грязи и воды при открытии дверей.
- Передние и задние двери с бесшовной пластмассовой прокладкой, навешиваются справа и слева. Стандартный упор справа.
- Угол раскрытия 120° переделывается на 180°. Штанговый затвор вне зоны прокладки.
- Приведение в действие, стандарт, 3 мм двойная бородка.
- Винченая усиливающая рама из стабильной квадратной трубы с крепежными отверстиями 4,5 мм через каждые 25 мм.
- Крыша съемная, с 4 проушинами M12 по DIN 580:2003-08 для транспортировки.
- Основание с трехсекционной, смещаемой пластиной для кабельных вводов, а также с крепежными отверстиями 10.6 мм.
- Монтажная панель регулируется по глубине через каждые 25 мм; простой монтаж с помощью фиксирующих уголков hawa; сквозная монтажная поверхность в крайнем заднем положении.
- Листовая сталь с улучшенной предварительной обработкой путем железного фосфатирования и дополнительной пассивации без хрома и с экологически чистым лакокрасочным покрытием.

#### Технические характеристики

- Глубина = 800 мм
- Заземление по DIN EN 60439-1
- Испытание в атмосфере соленого тумана по DIN 50021 – 500 часов.
- Материал: листовая сталь
- Поверхность: лакокрасочное покрытие RAL 7035, слегка структурированная.
- Толщина листа дверей: 2 мм
- Толщина листа рамы: 2 мм
- Толщина листа монтажной панели: 2,5 мм
- Допуск: UL; GL
- Класс защиты: IP 55

Дополнительная техническая информация → страница 45

#### Объем поставки

- Шкаф в комплекте с передними и задними откидными дверями, проушинами для транспортировки, кровельной панелью, пластиной для кабельного ввода внизу и 1 ключом.

#### Указание

Другие модификации со сроком поставки. Цена по запросу.

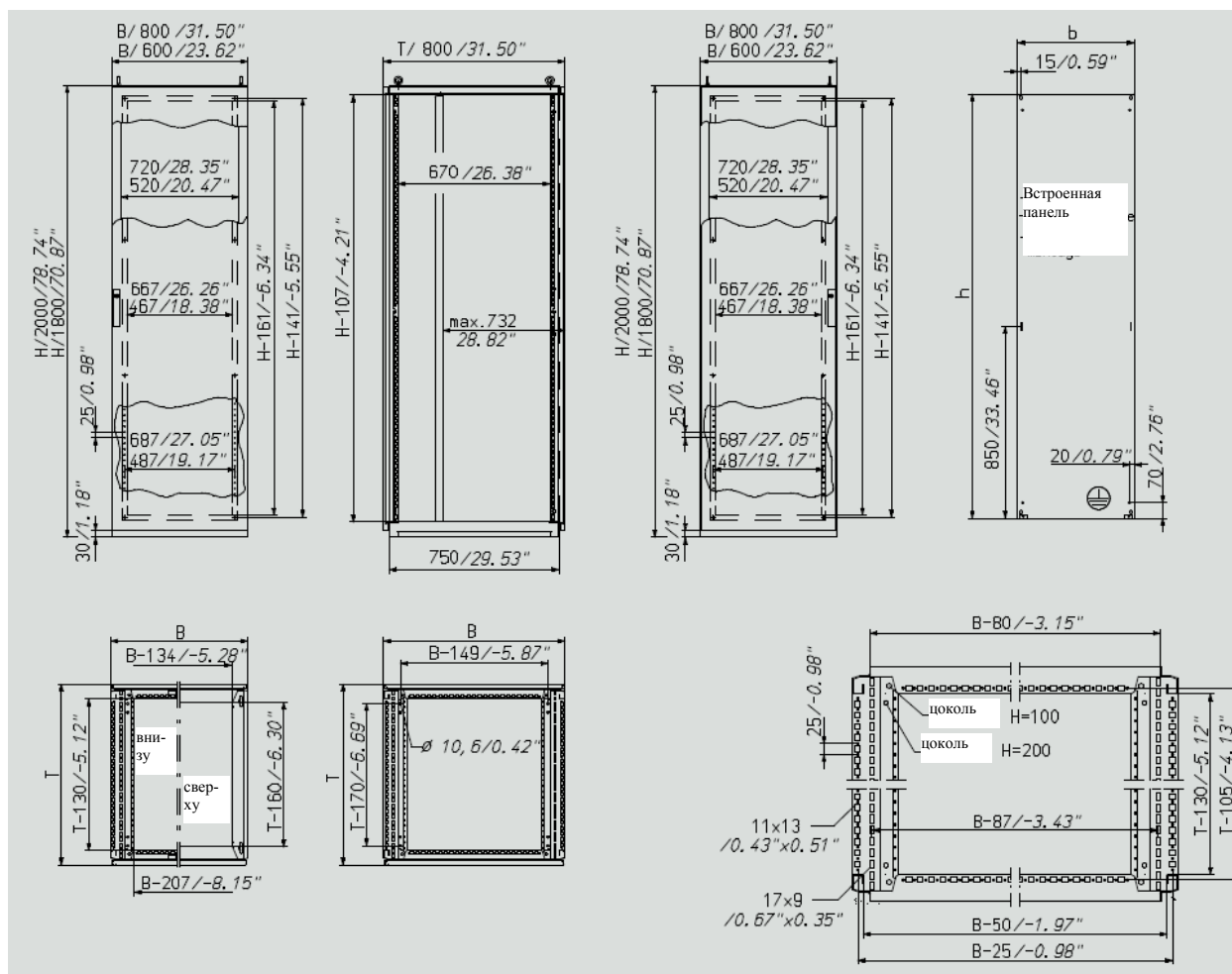
#### Принадлежности

- Соединительные винты → страница 45
- Комплекты крепежа для полос заземления  
Секционные шкафы → страница 46
- Уплотнительная резина → страница 45
- Комплект для расширения IP56 для Н395/Н375 → страница 46
- Соединительный уголок → страница 46
- Фланцевое соединение → страница 46

- Соединительный комплект → страница 45
- Боковые двери → страница 46
- Цоколь высотой 200 мм для шкафов Н390 и Н395 → страница 47
- Цоколь Поперечная траверса → страница 47
- Цоколь высотой 100 мм для шкафов Н390, Н395 и РС2096 → страница 47
- Боковая стенка для Н395 → страница 46

Размер		Вес		Арт. номер	
mm	inch	kg	lbs	без монтажной панели	с монтажной панелью
600 x 1.800 x 800	23,62 x 70,87 x 31,5	87	191,84	<b>0395-6018-82-07</b>	
600 x 1.800 x 800	23,62 x 70,87 x 31,5	106	233,73		<b>0395-6018-82-17</b>
600 x 2.000 x 800	23,62 x 78,74 x 31,5	103,5	228,22	<b>0395-6020-82-07</b>	
600 x 2.000 x 800	23,62 x 78,74 x 31,5	125	275,62		<b>0395-6020-82-17</b>
800 x 1.800 x 800	31,5 x 70,87 x 31,5	104,5	230,42	<b>0395-8018-82-07</b>	
800 x 1.800 x 800	31,5 x 70,87 x 31,5	131	288,86		<b>0395-8018-82-17</b>
800 x 2.000 x 800	31,5 x 78,74 x 31,5	108,5	239,24	<b>0395-8020-82-07</b>	
800 x 2.000 x 800	31,5 x 78,74 x 31,5	138	304,29		<b>0395-8020-82-17</b>

Техническая информация



Принадлежности

Соединительный комплект, стандарт Подробности → страница 245



Описание  
Для соединения секционных шкафов

Арт. номер  
0396-7002-00-43

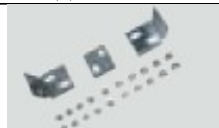
Уплотнительная резина Подробности → страница 232



Описание  
Самоклеющаяся с одной стороны, с маслостойким клеем

Арт. номер  
3080-0102-18-00

Соединительный комплект Подробности → страница 245



Описание  
Для соединения шкафов

Арт. номер  
0396-7032-01-43

**Соединительный уголок** Подробности → [страница 244](#)



**Описание**  
Для соединения шкафов в углах

**Арт. номер**  
**0396-0010-00-00**

**Фланцевое соединение** Подробности → [страница 244](#)

**Описание**  
Для соединения шкафов

**Арт. номер**  
**0396-0012-00-00**

**Комплекты крепежа для полос заземления секционных шкафов** Подробности → [страница 217](#)



**Описание**  
Крепежные детали для соединения полос заземления в секционных шкафах hawa  
Для секционных шкафов H375/H395

**Арт. номер**  
**3080-9036-03-95**

**Боковая стенка для H395** Подробности → [страница 130](#)



**Описание**  
Для завершающей боковой установки на секционных шкафах H395

Подходит для высоты	Подходит для глубины		Размер HS		Размер TS		Арт. номер	
	mm	inch	mm	inch	mm	inch		
1.800	70,87	800	31,5	1.796	70,71	750	29,53	<b>0396-7018-80-67</b>
2.000	78,74	800	31,5	1.996	78,58	750	29,53	<b>0396-7020-80-67</b>

**Комплект расширения IP56 для H395/H375** Подробности → [страница 232](#)



**Описание**  
Прокладка 10x2 самоклеящаяся и уплотнительные шайбы диаметром 11 мм для дополнительного уплотнения боковых стенок и фурнитурных деталей.  
Для повышения класса защиты IP  
Для всех секционных шкафов H395 и H375

**Арт. номер**  
**0396-7056-01-00**

**Боковые двери** Подробности → [страница 147](#)

**Описание**  
Для секционных шкафов H395 устанавливаются на месте боковой стенки слева и/или справа на шкафу

Размер	Подходит для высоты		Подходит для глубины		Арт. номер
	mm	inch	mm	inch	
1.800 x 800	70,87	31,5	1.800	70,87	<b>0395-8018-07-97</b>
2.000 x 800	78,74	31,5	2.000	78,74	<b>0395-8020-07-97</b>

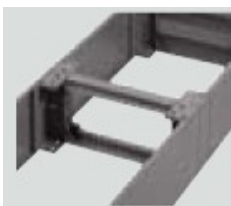
**Цоколь высотой 100 мм для шкафов H390, H395 и PC2096** [Подробности → страница 132](#)

Описание	Размер цоколя (s)		Подходит для ширины		Подходит для глубины		Размер цоколя (t)		Арт. номер с вент. щелями	
	mm	inch	mm	inch	mm	inch	mm	inch	mit Lüftungskiemern	
Отдельное и секционное размещение Стабильные швеллеры Высокая несущая способность	705	27,76	600	23,62	800	31,5	750	29,53	0396-6001-80-17	0396-6001-80-37
	705	27,76	800	31,5	800	31,5	750	29,53	0396-8001-80-17	0396-8001-80-37

**Цоколь высотой 200 мм для шкафов H390 и H395** [Подробности → страница 135](#)

Описание	Подходит для ширины		Подходит для глубины		Размер цоколя (t)		Арт. номер с вент. щелями	
	mm	inch	mm	inch	mm	inch	mit Lüftungskiemern	
Очень быстрое время установки и монтажа! Отдельное и секционное размещение Высокая несущая способность	600	23,62	800	31,5	750	29,53	0396.6002.80.17	0396.6002.80.37
	800	31,5	800	31,5	750	29,53	0396.8002.80.17	0396.8002.80.37

**Цоколь с поперечной траверсой** [Подробности → страница 142](#)

Описание	Подходит для глубины		Арт. номер
	mm	inch	
 <p>                     Поперечная траверса для верхнего/нижнего монтажа в цоколь высотой 200 мм                      Улучшенная предварительная обработка путем железного фосфатирования и дополнительной пассивации без хрома, экологически чистое лакокрасочное покрытие                      Дополнительная жесткость цоколя.                      Создание монтажных поверхностей между цоколем.                 </p>	800	31,5	0396-0000-80-07

**Винт с шестигранной головкой Verbus-Tensilock** [Подробности → страница 238](#)


Арт. номер

0348-7500-06-12

**Шестигранные гайки Verbus-Tensilock** [Подробности → страница 218](#)


Описание

Зубчатые гайки для использования подкладочных шайб

Резьба

М 6

Арт. номер

3003-9500-06-00



## Листовая сталь

### Н395 Секция кабельного ввода 400 мм

#### Главные признаки

- стабильные
- удобные
- изменяющиеся
- рациональные в деталях

#### Описание продукта

Секция для кабельного ввода с 1- или 2-створчатой дверью. Без монтажной панели.

- Заземление по DIN EN 60439-1. Бонки для заземления M8x20 на всех подвижных или съемных деталях, а также в крыше и основании.
- Рама предотвращает попадание грязи и воды при открытии дверей.
- Двери с бесшовной пластмассовой прокладкой, навешиваются справа и слева. Стандартный упор справа.
- Угол раскрытия 120° переделывается на 180°. Штанговый затвор вне зоны прокладки.
- Приведение в действие, стандарт, 3 мм двойная бородка.
- Ввинченная усиливающая рамка из стабильной квадратной трубы с крепежными отверстиями 4,5 мм через каждые 25 мм.
- Крыша съемная, с 4 проушинами M12 по DIN 580:2003-08 для транспортировки.
- Основание с трехсекционной, смещаемой пластиной для кабельных вводов, а также с крепежными отверстиями 10.6 мм.
- Монтажная панель регулируется по глубине через каждые 25 мм; простой монтаж с помощью фиксирующих уголков hawa; сквозная монтажная поверхность в крайнем заднем положении.
- Листовая сталь с улучшенной предварительной обработкой путем железного фосфатирования и дополнительной пассивации без хрома и с экологически чистым лакокрасочным покрытием.

#### Технические характеристики

- Глубина = 400 мм
- Заземление по DIN EN 60439-1
- Испытание в атмосфере соленого тумана по DIN 50021 – 500 часов.
- Материал: листовая сталь
- Поверхность: лакокрасочное покрытие RAL 7035, слегка структурированная.
- Толщина листа дверей: 2 мм
- Толщина листа рамы: 2 мм
- Толщина листа монтажной панели: 1,5 мм
- Класс защиты: IP 55

Дополнительная техническая информация → ниже

#### Объем поставки

- Шкаф в комплекте с передними откидными дверями, привинченной задней стенкой, проушинами для транспортировки, кровельной панелью, пластиной для кабельного ввода внизу и 1 ключом.

#### Указание

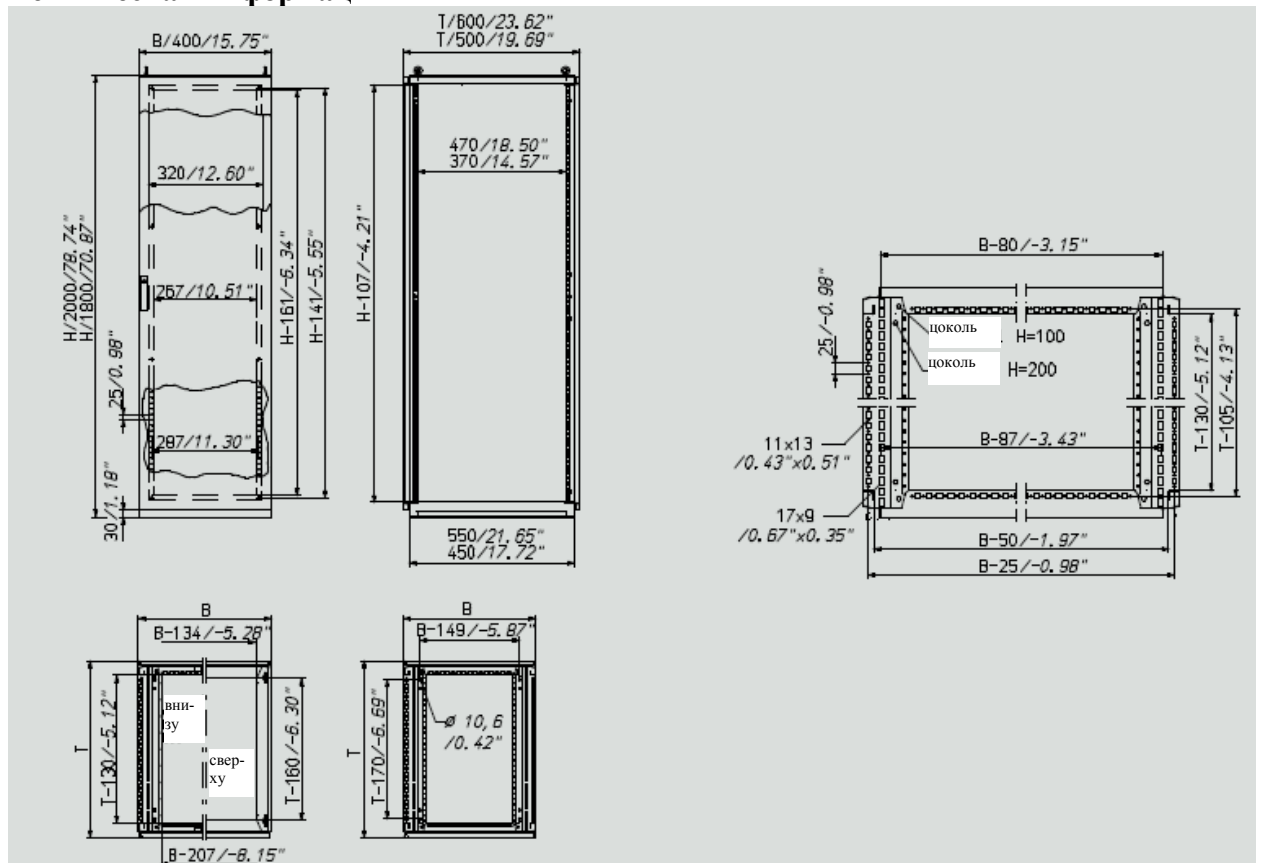
Подходит для секционного шкафа, тип Н395. Исполнение из нержавеющей высококачественной стали или другие модификации со сроком поставки. Цена по запросу.

#### Принадлежности

- Соединительные винты → страница 50
- Комплекты крепежа для полос заземления
- Секционные шкафы → страница 50
- Уплотнительная резина → страница 50
- Соединительный уголок → страница 50
- Фланцевое соединение → страница 50
- Соединительный комплект → страница 50
- Цоколь высотой 200 мм для шкафов Н390 и Н395 → страница 50

Размер (ширина x высота x глубина)		Вес		Арт. номер без монтажной панели
mm	inch	kg	lbs	
400 x 1.800 x 500	15,75 x 70,87 x 19,69	48	105,84	<b>0397-4018-50-07</b>
400 x 2.000 x 500	15,75 x 78,74 x 19,69	52	114,66	<b>0397-4020-50-07</b>
400 x 1.800 x 600	15,75 x 70,87 x 23,62	50	110,25	<b>0397-4018-60-07</b>
400 x 2.000 x 600	15,75 x 78,74 x 23,62	54	119,07	<b>0397-4020-60-07</b>

### Техническая информация



## Листовая сталь

### Принадлежности

#### Соединительный комплект, стандарт Подробности → страница 245



**Описание**  
Для соединения секционных шкафов

**Арт. номер**  
0396-7002-00-43

#### Уплотнительная резина Подробности → страница 131

**Описание**  
Самоклеющаяся с одной стороны, с маслостойким клеем

**Арт. номер**  
3080-0102-18-00

#### Соединительный комплект Подробности → страница 245



**Описание**  
Для соединения шкафов

**Арт. номер**  
0396-7032-01-43

#### Соединительный уголок Подробности → страница 244



**Описание**  
Для соединения шкафов в углах

**Арт. номер**  
0396-0010-00-00

#### Фланцевое соединение Подробности → страница 244



**Описание**  
Для соединения шкафов

**Арт. номер**  
0396-0012-00-00

#### Комплекты крепежа для полос заземления секционных шкафов Подробности → страница 217



**Описание**  
Крепежные детали для соединения полос заземления в секционных шкафах häwa  
Для секционных шкафов H375/H395

**Арт. номер**  
3080-9036-03-95

#### Цоколь высотой 200 мм для шкафов H390 и H395 Подробности → страница 135

Описание	Подходит для ширины		Подходит для глубины		Глубина цоколя		Арт. номер
	mm	inch	mm	inch	mm	inch	
Очень быстрое время установки и монтажа! Отдельное и секционное размещение Высокая несущая способность	400	15,75	500	19,69	450	17,72	0396.4002.50.17
	400	15,75	600	23,62	550	21,65	0396.4002.60.17

## Листовая сталь

### Н399 Защитная секция

#### Описание продукта

Для установки штекерных стенок.

- Пластина для кабельного ввода снимается. Стандартное исполнение: устанавливается на крыше. Возможен также монтаж в основании шкафа.
- Откидная дверь: навешивается справа и слева, с штанговым замком. Стандартный упор справа, открыт на обратной стороне.
- Угол раскрытия двери 120°
- Уплотнение: специальная прокладка из вспененной пластмассы.
- Заземление: присоединение к шкафу или двери.
- Основание открыто для ввода кабеля.

#### Технические характеристики

- Материал: листовая сталь
  - Поверхность: лакокрасочное покрытие RAL 7035, слегка структурированное
  - Толщина листа двери: 1,5 мм
  - Толщина листа рамы: 1,5 мм
- Дополнительная техническая информация → ниже.

#### Объем поставки

- Защитная секция с крепежными винтами М6х16 и накидными гайками.
- Уплотнительная резина заказывается отдельно.

#### Указание

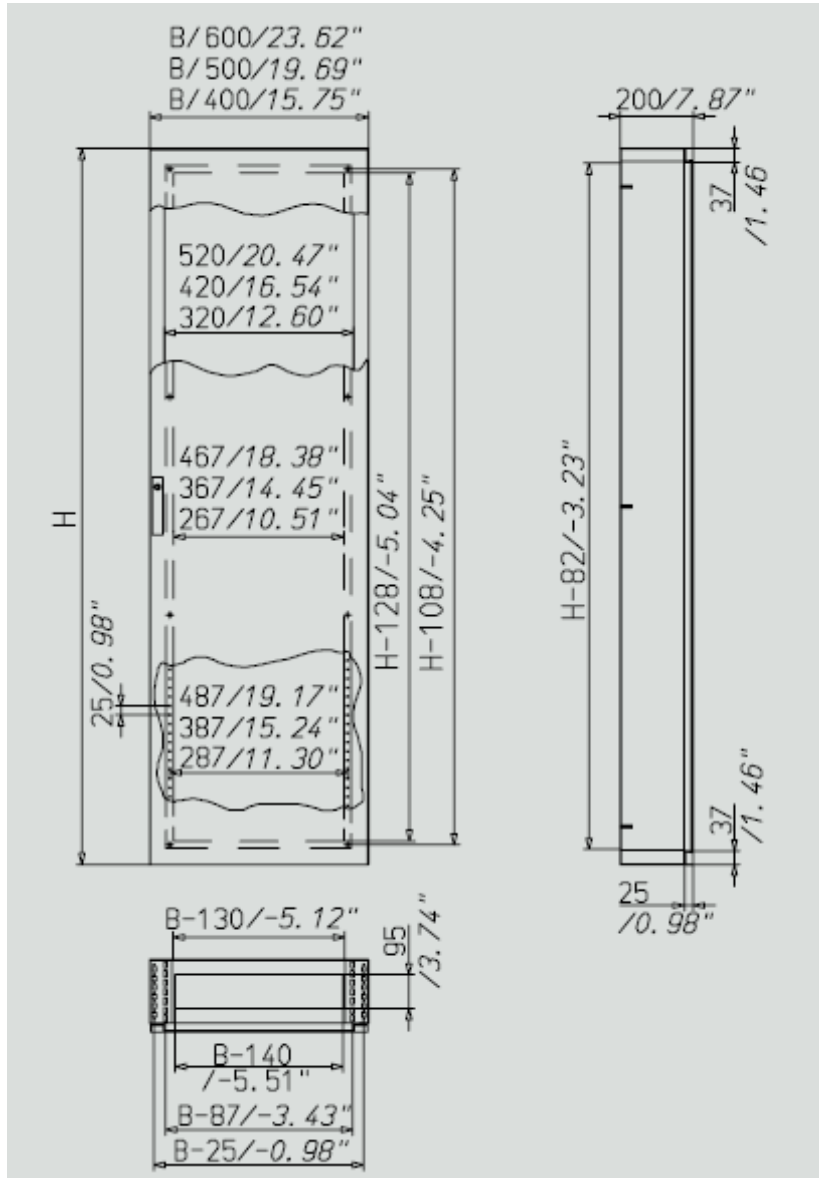
Для установки штекерных стенок. Подходит для секционных шкафов Н395 глубиной 400/500/600 мм.

#### Принадлежности

- Крепежные комплекты для полос заземления секционных шкафов → страница 53
- Штекерные стенки → страница 53
- Соединительные винты → страница 52
- Уплотнительная резина → страница 52

Размер (ширина x высота x глубина)		Подходит для глубины		Вес		Арт. номер
mm	inch	mm	inch	kg	lbs	
380 x 1.767 x 200	14,96 x 69,57 x 7,87	400	15,75	34	74,97	0399-0218-40-07
380 x 1.967 x 200	14,96 x 77,44 x 7,87	400	15,75	37	81,58	0399-0220-40-07
480 x 1.767 x 200	18,9 x 69,57 x 7,87	500	19,69	38	83,79	0399-0218-50-07
480 x 1.967 x 200	18,9 x 77,44 x 7,87	500	19,69	41	90,4	0399-0220-50-07
580 x 1.767 x 200	22,83 x 69,57 x 7,87	600	23,62	42	92,61	0399-0218-60-07
580 x 1.967 x 200	22,83 x 77,44 x 7,87	600	23,62	54	119,07	0399-0220-60-07

## Техническая информация



Принадлежности

Соединительный комплект, стандарт [Подробности → страница 245](#)



**Описание**  
Для соединения секционных шкафов

**Арт. номер**  
0396-7002-00-43

Уплотнительная резина [Подробности → страница 232](#)



**Описание**  
Самоклеющаяся с одной стороны, с маслостойким клеем

**Арт. номер**  
3080-0102-18-00

Комплекты крепежа для полос заземления секционных шкафов [Подробности → страница 217](#)



**Описание**  
Крепежные детали для соединения полос заземления в секционных шкафах hawa  
Для секционных шкафов H375/H395

**Арт. номер**  
3080-9036-03-95

Штекерные стенки [Подробности → страница 233](#)



**Описание**  
Для защитной секции 0399

Размер отверстия (a)	Размер		Размеры		Подходит для высоты		Подходит для глубины		Арт. номер
	mm	inch	mm	inch	mm	inch	mm	inch	
278	10,94	1.686 x 295	66,38 x 11,61	1.800	70,87	400	15,75	0396-0018-41-52	
278	10,94	1.886 x 295	74,25 x 11,61	2.000	78,74	400	15,75	0396-0020-41-52	
378	14,88	1.686 x 395	66,38 x 15,55	1.800	70,87	500	19,69	0396-0018-51-52	
378	14,88	1.886 x 395	74,25 x 15,55	2.000	78,74	500	19,69	0396-0020-51-52	
478	18,82	1.686 x 495	66,38 x 19,49	1.800	70,87	600	23,62	0396-0018-61-52	
478	18,82	1.886 x 495	74,25 x 19,49	2.000	78,74	600	23,62	0396-0020-61-52	

## Листовая сталь

### Н395 Распределительный шкаф 400 мм

#### Главные признаки

- стабильные
- удобные
- изменяющиеся
- рациональные в деталях

#### Описание продукта

- Конструктивно идентичен с секционным шкафом Н395.

#### Технические характеристики

- Глубина = 400 мм
- Заземление по DIN EN 60439-1
- Испытание в атмосфере соленого тумана по DIN 50021 – 500 часов. Подходит для установки вне помещения.
- Поверхность: лакокрасочное покрытие RAL 7035, слегка структурированная.
- Толщина листа дверей: 2 мм
- Допуск: UL; GL
- Класс защиты: IP 559

Дополнительная техническая информация → ниже

#### Объем поставки

- Шкаф в комплекте с проушинами для транспортировки, кровельной панелью, пластинами для кабельного ввода внизу и 1 ключом.

#### Указание

Задняя сторона с откидными дверями или другие модификации со сроком поставки. Цена по запросу.

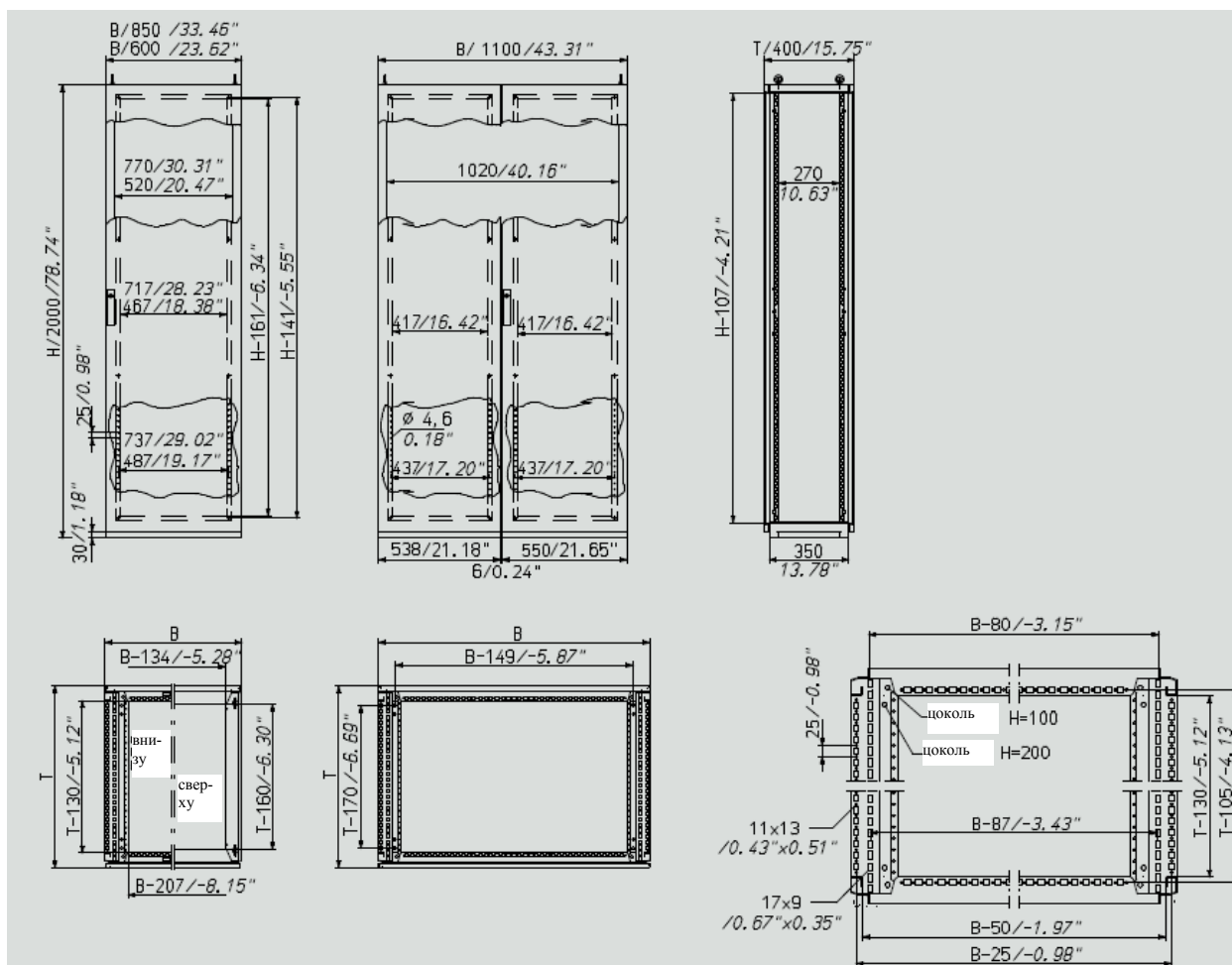
#### Принадлежности

- Соединительные винты → страница 55
- Комплекты крепежа для полос заземления  
Секционные шкафы → страница 56
- Уплотнительная резина → страница 55
- Соединительный уголок → страница 55
- Фланцевое соединение → страница 55
- Соединительный комплект → страница 55
- Защитный комплект → страница 56
- Комплект для крепления → страница 56

Размер (ширина x высота x глубина)		Толщина листа рамы		Вес		Арт. номер
mm	inch	mm	ga	kg	lbs	
600 x 2.000 x 400	23,62 x 78,74 x 15,75	1,5	16	68	149,94	<b>0395-6020-40-07</b>
850 x 2.000 x 400	33,46 x 78,74 x 15,75	2	14	82	180,81	<b>0395-8520-40-07<sup>1)</sup></b>
1.100 x 2.000 x 400	43,31 x 78,74 x 15,75	2	14	105	231,52	<b>0395-1120-40-07<sup>1)2)</sup></b>

1) со сроком поставки

2) двухдверный



## Принадлежности

Соединительный комплект, стандарт Подробности → страница 245



**Описание**  
Для соединения секционных шкафов

**Арт. номер**  
0396-7002-00-43

Уплотнительная резина Подробности → страница 232



**Описание**  
Самоклеющаяся с одной стороны, с маслостойким клеем

**Арт. номер**  
3080-0102-18-00

Соединительный комплект Подробности → страница 245



**Описание**  
Для соединения шкафов

**Арт. номер**  
0396-7032-01-43

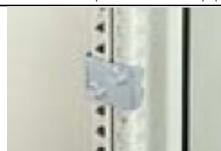
Соединительный уголок Подробности → страница 244

**Описание**  
Для соединения шкафов в углах

**Арт. номер**  
0396-0010-00-00



**Фланцевое соединение** Подробности → [страница 244](#)



**Описание**  
Для соединения шкафов

**Арт. номер**  
**0396-0012-00-00**

**Комплекты крепежа для полос заземления секционных шкафов** Подробности → [страница 217](#)



**Описание**  
Крепежные детали для соединения  
полос заземления в секционных  
шкафах häwa  
Для секционных шкафов H375/H395

**Арт. номер**  
**3080-9036-03-95**

**Защитный комплект** Подробности → [страница 252](#)

**Описание**

Колпак в шкафу  
(состоящий из  
козырька слева,  
справа, сверху и  
снизу)  
предотвращает  
касание  
токопроводящих  
деталей.  
Подходит для  
защиты через  
каждые 250 мм.

Подходит  
для

ширины

	Размер LW		
	mm	inch	
600	23,62	520	20,47
850	33,46	770	30,31
1.100	43,31	1.020	40,16

**Арт. номер**

**Комплект для крепления** Подробности → [страница 251](#)

**Описание**

Для  
крепления  
рамы IVS  
следующих  
изделий в  
шкафах häwa

Подходит для  
ширины

мм дюйм

все

600	23,62
850	33,46
1.100	43,31
600	23,62
850	33,46
1.100	43,31

Подходит для типов

ABN-May&Steffens  
Striebel & Sohn  
Vynckier

Hager  
Hager  
Hager

Kloeckner-Moeller  
Kloeckner-Moeller  
Kloeckner-Moeller

**Арт. номер**

**0394-7004-02-00**

**0394-7000-60-07**

**0394-7000-85-07**

**0394-7000-11-07**

**0395-7004-60-00**

**0394-7004-85-00**

**0394-7004-11-00**



### Н370 Шкафы в вертикальном исполнении, глубина 400 мм

#### Главные признаки

- Отдельное расположение
- Класс защиты
- Модульная разборка с помощью системных принадлежностей

#### Описание продукта

Шкафы в вертикальном исполнении с 1- или 2-створчатой дверью. На выбор с монтажной панелью или без панели. В качестве опции с монтажными шинами для 100% использования принадлежностей hawa.

- Бонки для заземления M8x20 на всех подвижных или съемных деталях, а также в крыше и основании.
- Рама предотвращает попадание грязи и воды при открытии дверей.
- Двери с бесшовной пластмассовой прокладкой, навешиваются справа и слева. Стандартный упор справа.
- Угол раскрытия 120° переделывается на 180°. Штанговый затвор вне зоны прокладки.
- Приведение в действие, стандарт, 3 мм двойная бородка.
- Ввинченная усиливающая рама из стабильной квадратной трубы с крепежными отверстиями 4,5 мм через каждые 25 мм.
- Крыша съемная, с 4 проушинами M12 по DIN 580:2003-08 для транспортировки.
- Основание с трехсекционной, смещаемой пластиной для кабельных вводов, а также с крепежными отверстиями 10.6 мм.
- Монтажная панель регулируется по глубине через каждые 25 мм; простой монтаж с помощью фиксирующих уголков hawa.

#### Технические характеристики

- Глубина = 400 мм
- Заземление по DIN EN 60439-1
- Материал: высококачественная сталь Wst.-№ 1.4301
- Толщина листа дверей: 2 мм
- Толщина листа рамы: 1,5 мм
- Толщина листа задней стенки: 1,5 мм
- Допуск: UL; GL
- Класс защиты: IP 56

Дополнительная техническая информация → страница 59

#### Объем поставки

- Шкаф в комплекте с проушинами для транспортировки, кровельной панелью, пластинами для кабельного ввода внизу и 1 ключом.

#### Указание

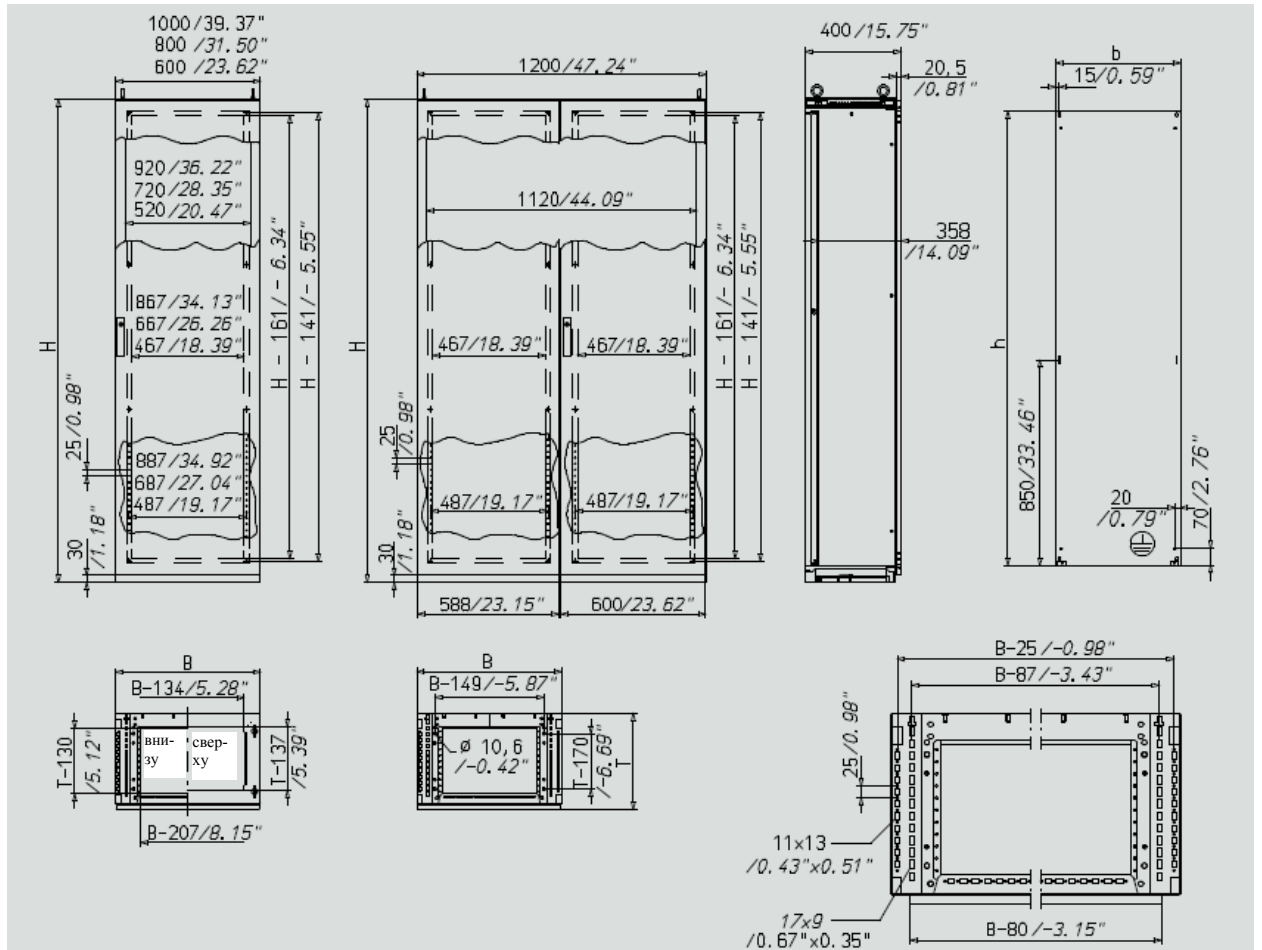
Задняя сторона с дверями на шарнирах или другие модификации со сроком поставки. Цена по запросу.

#### Принадлежности

- Среднее крепление для Н370/Н390 → страница 61
- Крепежные комплекты для полос заземления.  
Шкафы в вертикальном исполнении → страница 60
- Цоколь высотой 200 мм → страница 60
- Цоколь высотой 200 мм только для шкафов Н370 <sup>1)</sup> → страница 61
- Цоколь высотой 100 мм → страница 60
- Цоколь высотой 100 мм только для шкафов Н370 (сзади заподлицо) <sup>1)</sup> → страница 60
- Горизонтальная монтажная шина → страница 61
- Вертикальная монтажная шина → страница 61

глубина)		монтажной панели				без монтажной панели	с монтажной панелью
mm	inch	mm	ga	kg	lbs		
600 x 1.600 x 400	23,62 x 62,99 x 15,75	2,5	12	69,5	153,25	<b>0370-6016-40-00</b>	
600 x 1.600 x 400	23,62 x 62,99 x 15,75	2,5	12	86	189,63		<b>0370-6016-40-10</b>
600 x 1.800 x 400	23,62 x 70,87 x 15,75	2,5	12	75	165,38	<b>0370-6018-40-00</b>	
600 x 1.800 x 400	23,62 x 70,87 x 15,75	2,5	12	94	207,27		<b>0370-6018-40-10</b>
600 x 2.000 x 400	23,62 x 78,74 x 15,75	2,5	12	72,5	159,86	<b>0370-6020-40-00</b>	
600 x 2.000 x 400	23,62 x 78,74 x 15,75	2,5	12	103	227,12		<b>0370-6020-40-10</b>
800 x 1.600 x 400	31,5 x 62,99 x 15,75	2,5	12	82,5	181,91	<b>0370-8016-40-00</b>	
800 x 1.600 x 400	31,5 x 62,99 x 15,75	2,5	12	106	233,73		<b>0370-8016-40-10</b>
800 x 1.800 x 400	31,5 x 70,87 x 15,75	2,5	12	89,5	197,35	<b>0370-8018-40-00</b>	
800 x 1.800 x 400	31,5 x 70,87 x 15,75	2,5	12	116	255,78		<b>0370-8018-40-10</b>
800 x 2.000 x 400	31,5 x 78,74 x 15,75	2,5	12	96,5	212,78	<b>0370-8020-40-00</b>	
800 x 2.000 x 400	31,5 x 78,74 x 15,75	2,5	12	126	277,83		<b>0370-8020-40-10</b>
800 x 2.000 x 400	31,5 x 78,74 x 15,75	2,5	12	94	207,27	<b>0370-1016-40-00</b>	
1.000 x 1.600 x 400	39,37 x 62,99 x 15,75	3	11	129	284,44		<b>0370-1016-40-10</b>
1.000 x 1.800 x 400	39,37 x 70,87 x 15,75	3	11	104	229,32	<b>0370-1018-40-00</b> <b>0370-1118-40-00</b> <sup>1)</sup>	
1.000 x 1.800 x 400	39,37 x 70,87 x 15,75	3	11	144	317,52		<b>0370-1018-40-10</b> <b>0370-1118-40-10</b> <sup>1)</sup>
1.000 x 2.000 x 400	39,37 x 78,74 x 15,75	3	11	112,5	248,06	<b>0370-1020-40-00</b> <b>0370-1120-40-00</b> <sup>1)</sup>	
1.000 x 2.000 x 400	39,37 x 78,74 x 15,75	3	11	157	346,18		<b>0370-1020-40-10</b> <b>0370-1120-40-10</b> <sup>1)</sup>
1.200 x 1.800 x 400	47,24 x 70,87 x 15,75	3	11	125	275,62	<b>0370-1218-40-00</b> <sup>1)</sup>	
1.200 x 1.800 x 400	47,24 x 70,87 x 15,75	3	11	173	381,46		<b>0370-1218-40-10</b> <sup>1)</sup>
1.200 x 2.000 x 400	47,24 x 78,74 x 15,75	3	11	136,5	300,98	<b>0370-1220-40-00</b> <sup>1)</sup>	
1.200 x 2.000 x 400	47,24 x 78,74 x 15,75	3	11	190	418,95		<b>0370-1220-40-10</b> <sup>1)</sup>

1) двухдверные



## Высококачественная сталь

### Принадлежности

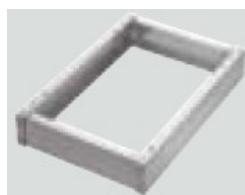
Комплекты крепежа для полос заземления секционных шкафов [Подробности → страница 217](#)



**Описание**  
Крепежные детали для соединения полос заземления в секционных шкафах hawa  
Для секционных шкафов H370/H390

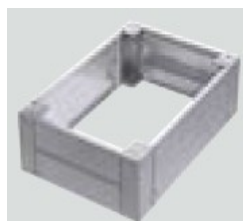
**Арт. номер**  
3080-9036-03-90

Цоколь высотой 100 мм только для шкафов H370 (сзади заподлицо) [Подробности → страница 164](#)




Описание	Размер цоколя (s)		Подходит для ширины		Подходит для глубины		Размер Цоколь t		Арт. номер
	mm	inch	mm	inch	mm	inch	mm	inch	
Отдельное и секционное размещение Стабильные швеллеры Высокая несущая способность	330	12,99	600	23,62	400	15,75	375	14,76	0376-6001-41-11
	330	12,99	800	31,5	400	15,75	375	14,76	0376-8001-41-11
	330	12,99	1.200	47,24	400	15,75	375	14,76	0376-1201-41-11

Цоколь высотой 200 мм только для шкафов H370 [Подробности → страница 167](#)



Описание	Подходит для ширины		Подходит для глубины		Размер цоколя t		Арт. номер
	mm	inch	mm	inch	mm	inch	
Очень быстрое время установки и монтажа! Отдельное и секционное размещение Высокая несущая способность	600	23,62	400	15,75	375	14,76	0376.6002.41.11
	800	31,5	400	15,75	375	14,76	0376.8002.41.11
	1.000	39,37	400	15,75	375	14,76	0376.1002.41.11
	1.200	47,24	400	15,75	375	14,76	0376.1202.41.11


**Цоколь высотой 100 мм для шкафов Н370 и Н375** Подробности →  
[страница 162](#)

	Описание	Размер отверстия (a)		Подходит для ширины		Подходит для глубины		Размер цоколя t		Арт. номер
		mm	inch	mm	inch	mm	inch	mm	inch	
		Отдельное и секционное размещение Стабильные швеллеры Высокая несущая способность	305	12,01	600	23,62	400	15,75	350	
	305	12,01	800	31,5	400	15,75	350	13,78	<b>0376-8001-40-11</b>	
	305	12,01	1.000	39,37	400	15,75	350	13,78	<b>0376-1001-40-11</b>	
	305	12,01	1.200	47,24	400	15,75	350	13,78	<b>0376-1201-40-11</b>	


**Цоколь высотой 200 мм для шкафов Н370 и Н375** Подробности → [страница 165](#)

	Описание	Подходит для ширины		Подходит для глубины		Размер цоколя t		Арт. номер
		mm	inch	mm	inch	mm	inch	
		Очень быстрое время установки и монтажа! Отдельное и секционное размещение Высокая несущая способность	600	23,62	400	15,75	350	
	800	31,5	400	15,75	350	13,78	<b>0376.8002.40.11</b>	
	1.000	39,37	400	15,75	350	13,78	<b>0376.1002.40.11</b>	
	1.200	47,24	400	15,75	350	13,78	<b>0376.1202.40.11</b>	


**Крепление по середине для Н370/Н390** Подробности → [страница 189](#)

	Описание	Длина		Арт. номер
		mm	inch	
		Для непосредственной установки на боковую стенку (без вертикальной монтажной шины)	353	


**Шестигранные гайки Verbus-Tensilock** Подробности → [страница 239](#)

	Описание	Резьба	Арт. номер			
				Зубчатые гайки для использования подкладочных шайб	М 8	<b>3003-9500-08-00</b>

## Вертикальная монтажная шина Подробности → страница 180

	Описание	Подходит для		Арт. номер
		высоты		
	Увеличивает упругость шкафов Н370/Н390 вкл. комплект крепежа с возможностью заземления Резьба М8 образует в шкафах Н370/Н390 вертикальную крепежную поверхность для крепления всех принадлежностей	mm	inch	
		1.600	62,99	<b>0391-9016-00-03</b>
		1.800	70,87	<b>0391-9018-00-03</b>
		2.000	78,74	<b>0391-9020-00-03</b>

## Горизонтальная монтажная шина Подробности → страница 178

	Описание	Подходит для		Арт. номер
		ширины		
	Увеличивает упругость шкафов Н370/Н390 вкл. комплект крепежа с возможностью заземления Резьба М8 образует в шкафах Н370/Н390 вертикальную крепежную поверхность для крепления всех принадлежностей	mm	inch	
		600	23,62	<b>0391-9000-06-03</b>
		800	31,5	<b>0391-9000-08-03</b>
		1.000	39,37	<b>0391-9000-10-03</b>
		1.200	47,24	<b>0391-9000-12-03</b>

## Высококачественная сталь

### Н370 Шкафы в вертикальном исполнении, глубина 500 мм

#### Главные признаки

- Отдельное расположение
- Класс защиты
- Модульная разборка с помощью системных принадлежностей

#### Описание продукта

Шкафы в вертикальном исполнении с 1- или 2-створчатой дверью. На выбор с монтажной панелью или без панели. В качестве опции с монтажными шинами для 100% использования принадлежностей häwa.

- Бонки для заземления М8х20 на всех подвижных или съемных деталях, а также в крыше и основании.
- Рама предотвращает попадание грязи и воды при открытии дверей.
- Двери с бесшовной пластмассовой прокладкой, навешиваются справа и слева. Стандартный упор справа.
- Угол раскрытия 120° переделывается на 180°. Штанговый затвор вне зоны прокладки.
- Приведение в действие, стандарт, 3 мм двойная борodka.
- Ввинченная усиливающая рамка из стабильной квадратной трубы с крепежными отверстиями 4,5 мм через каждые 25 мм.
- Крыша съемная, с 4 проушинами М12 по DIN 580:2003-08 для транспортировки.
- Основание с трехсекционной, смещаемой пластиной для кабельных вводов, а также с крепежными отверстиями 10.6 мм.
- Монтажная панель регулируется по глубине через каждые 25 мм; простой монтаж с помощью фиксирующих уголков häwa.

#### Технические характеристики

- Глубина = 500 мм
- Заземление по DIN EN 60439-1
- Материал: высококачественная сталь Wst.-№ 1.4301
- Толщина листа дверей: 2 мм

- Толщина листа рамы: 1,5 мм
- Толщина листа задней стенки: 1,5 мм
- Допуск: UL; GL
- Класс защиты: IP 56



Дополнительная техническая информация → страница 64

#### Объем поставки

- Шкаф в комплекте с проушинами для транспортировки, кровельной панелью, пластинами для кабельного ввода внизу и 1 ключом.

#### Указание

Задняя сторона с дверями на шарнирах или другие модификации со сроком поставки. Цена по запросу.

#### Принадлежности

- Крепежные комплекты для полос заземления.  
Шкафы в вертикальном исполнении → страница 64
- Цоколь высотой 100 мм → страница 65
- Цоколь высотой 200 мм → страница 65
- Цоколь высотой 200 мм только для шкафов H370 → страница 65
- Цоколь высотой 100 мм только для шкафов H370 (сзади заподлицо) → страница 64
- Горизонтальная монтажная шина → страница 66
- Среднее крепление для H370/H390 → страница 66
- Вертикальная монтажная шина → страница 66

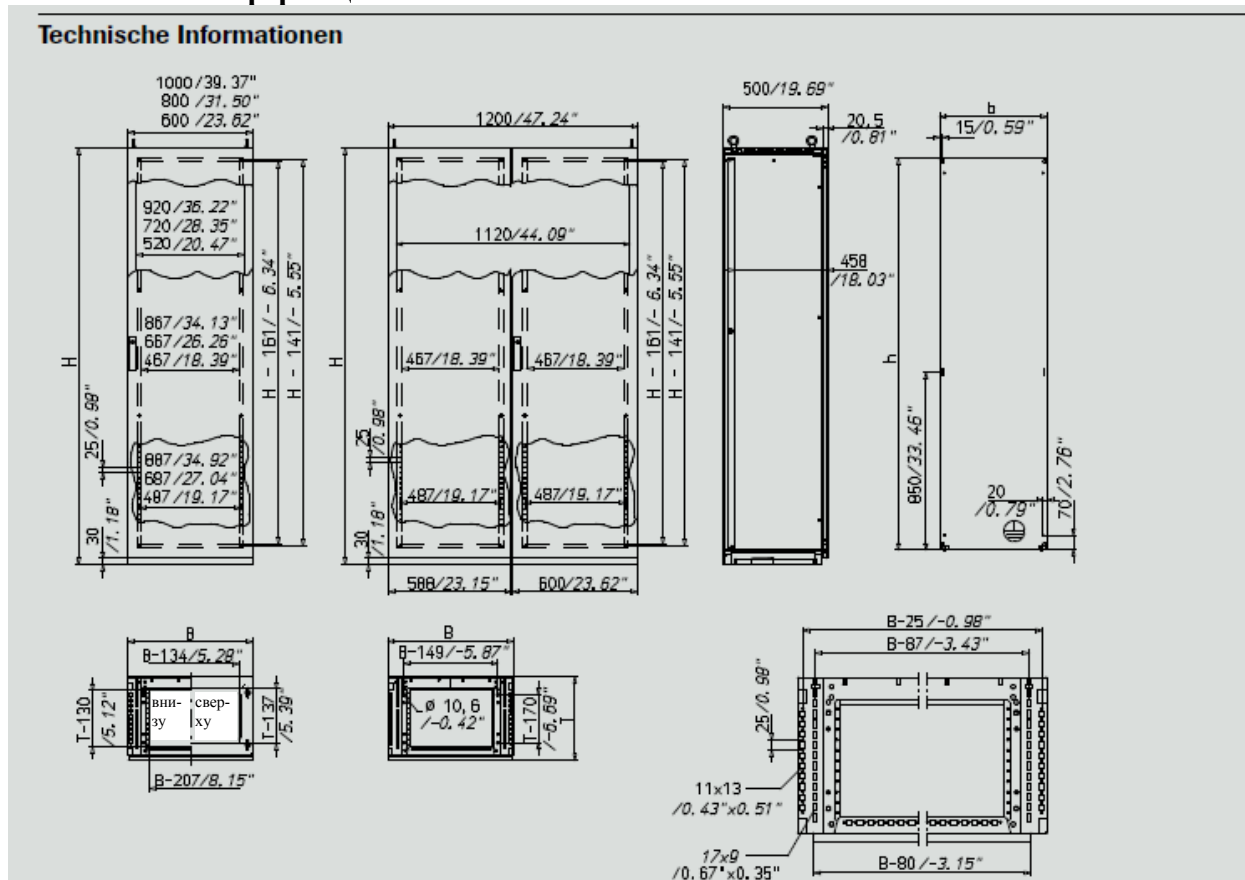
Размеры (ширина x высота x глубина)		Толщина листа монтажной панели		Вес		Арт. номер без монтажной панели с монтажной панелью	
mm	inch	mm	ga	kg	lbs		
600 x 1.800 x 500	23,62 x 70,87 x 19,69	2,5	12	81	178,6	<b>0370-6018-50-00</b>	
600 x 1.800 x 500	23,62 x 70,87 x 19,69	2,5	12	100	220,5		<b>0370-6018-50-10</b>
600 x 2.000 x 500	23,62 x 78,74 x 19,69	2,5	12	87,5	192,94	<b>0370-6020-50-00</b>	
600 x 2.000 x 500	23,62 x 78,74 x 19,69	2,5	12	109	240,34		<b>0370-6020-50-10</b>
800 x 1.800 x 500	31,5 x 70,87 x 19,69	2,5	12	94,5	208,37	<b>0370-8018-50-00</b>	
800 x 1.800 x 500	31,5 x 70,87 x 19,69	2,5	12	121	266,8		<b>0370-8018-50-10</b>
800 x 2.000 x 500	31,5 x 78,74 x 19,69	2,5	12	103,5	228,22	<b>0370-8020-50-00</b>	
800 x 2.000 x 500	31,5 x 78,74 x 19,69	2,5	12	133	293,26		<b>0370-8020-50-10</b>
1.000 x 1.600 x 500	39,37 x 62,99 x 19,69	3	11	96	211,68	<b>0370-1016-50-00</b>	
1.000 x 1.600 x 500	39,37 x 62,99 x 19,69	3	11	131	288,86		<b>0370-1016-50-10</b>
1.000 x 1.800 x 500	39,37 x 70,87 x 19,69	3	11	115	253,58	<b>0370-1018-50-00</b>	
1.000 x 1.800 x 500	39,37 x 70,87 x 19,69	3	11	155	341,78		<b>0370-1018-50-10</b>
1.000 x 2.000 x 500	39,37 x 78,74 x 19,69	3	11	112,5	248,06	<b>0370-1020-50-00</b>	
1.000 x 2.000 x 500	39,37 x 78,74 x 19,69	3	11	157	346,18		<b>0370-1020-50-10</b>
1.200 x 1.800 x 500	47,24 x 70,87 x 19,69	3	11	117	257,98	<b>0370-1218-50-00<sup>1)</sup></b>	
1.200 x 1.800 x 500	47,24 x 70,87 x 19,69	3	11	165	363,82		<b>0370-1218-50-10<sup>1)</sup></b>
1.200 x 2.000 x 500	47,24 x 78,74 x 19,69	3	11	126,5	278,93	<b>0370-1220-50-00<sup>1)</sup></b>	
1.200 x 2.000 x 500	47,24 x 78,74 x 19,69	3	11	180	396,9		<b>0370-1220-50-10<sup>1)</sup></b>

1) двухстворчатый



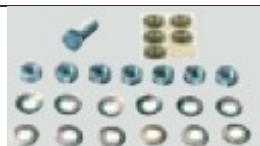
# Высококачественная сталь

## Техническая информация



## Принадлежности

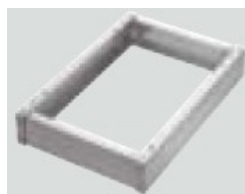
Комплекты крепежа для полос заземления секционных шкафов Подробности → страница 217



**Описание**  
Крепежные детали для соединения полос заземления в секционных шкафах hawa  
Для секционных шкафов H370/H390

Арт. номер  
3080-9036-03-90

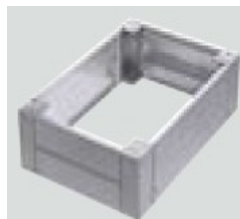
Цоколь высотой 100 мм только для шкафов H370 (сзади заподлицо) Подробности → страница 164



**Описание**  
Отдельное и секционное размещение Стабильные швеллеры Высокая несущая способность

Размер цоколя (s)		Подходит для ширины		Подходит для глубины		Размер Цоколь t		Арт. номер
mm	inch	mm	inch	mm	inch	mm	inch	
430	16,93	600	23,62	500	19,69	475	18,7	0376-6001-51-11
430	16,93	800	31,5	500	19,69	475	18,7	0376-8001-51-11
430	16,93	1.000	39,37	500	19,69	475	18,7	0376-1001-51-11
430	16,93	1.200	47,24	500	19,69	475	18,7	0376-1201-51-11

**Цоколь высотой 200 мм только для шкафов Н370** Подробности → страница 167



Описание	Подходит для ширины		Подходит для глубины		Размер цоколя t		Арт. номер
	mm	inch	mm	inch	mm	inch	
<b>Очень быстрое время установки и монтажа!</b> <b>Отдельное и секционное размещение</b> <b>Высокая несущая способность</b>	600	23,62	500	19,69	475	18,7	<b>0376.6002.51.11</b>
	800	31,5	500	19,69	475	18,7	<b>0376.8002.51.11</b>
	1.000	39,37	500	19,69	475	18,7	<b>0376.1002.51.11</b>
	1.200	47,24	500	19,69	475	18,7	<b>0376.1202.51.11</b>

**Цоколь высотой 100 мм для шкафов Н370 и Н375** Подробности → страница 162



Описание	Размер отверстия (a)		Подходит для ширины		Подходит для глубины		Размер цоколя t		Арт. номер
	mm	inch	mm	inch	mm	inch	mm	inch	
<b>Отдельное и секционное размещение</b> <b>Стабильные швеллеры</b> <b>Высокая несущая способность</b>	305	12,01	1.000	39,37	400	15,75	350	13,78	<b>0376-1001-50-11</b> <sup>1)</sup>
	305	12,01	1.200	47,24	400	15,75	350	13,78	<b>0376-1201-50-11</b> <sup>1)</sup>
	305	12,01	600	23,62	400	15,75	350	13,78	<b>0376-6001-50-11</b> <sup>1)</sup>
	305	12,01	800	31,5	400	15,75	350	13,78	<b>0376-8001-50-11</b> <sup>1)</sup>

1) со сроком поставки

**Цоколь высотой 200 мм для шкафов Н370 и Н375** Подробности → страница 165



Описание	Подходит для ширины		Подходит для глубины		Размер цоколя t		Арт. номер
	mm	inch	mm	inch	mm	inch	
<b>Очень быстрое время установки и монтажа!</b> <b>Отдельное и секционное размещение</b> <b>Высокая несущая способность</b>	600	23,62	500	19,69	450	17,72	<b>0376.6002.50.11</b> <sup>1)</sup>
	800	31,5	500	19,69	450	17,72	<b>0376.8002.50.11</b> <sup>1)</sup>
	1.000	39,37	500	19,69	450	17,72	<b>0376.1002.50.11</b> <sup>1)</sup>
	1.200	47,24	500	19,69	450	17,72	<b>0376.1202.50.11</b> <sup>1)</sup>

**Крепление по середине для H370/H390** [Подробности → страница 189](#)

**Описание**  
Для непосредственной установки на боковую стенку (без вертикальной монтажной шины)

Длина		Арт. номер
mm	inch	
453	17,83	<b>0391-0003-50-00</b>

**Шестигранные гайки Verbus-Tensilock** [Подробности → страница 239](#)

**Описание**  
Зубчатые гайки для использования без подкладочных шайб

Резьба  
М 8  
Арт. номер  
**3003-9500-08-00**

**Вертикальная монтажная шина** [Подробности → страница 180](#)

**Описание**  
Увеличивает упругость шкафов H370/H390  
вкл. комплект крепежа с возможностью заземления  
образует в шкафах H370/H390 вертикальную крепежную поверхность для крепления всех принадлежностей

Подходит для высоты		Арт. номер
mm	inch	
1.600	62,99	<b>0391-9016-00-03</b>
1.800	70,87	<b>0391-9018-00-03</b>
2.000	78,74	<b>0391-9020-00-03</b>

**Горизонтальная монтажная шина** [Подробности → страница 178](#)

**Описание**  
Увеличивает упругость шкафов H370/H390  
вкл. комплект крепежа с возможностью заземления  
образует в шкафах H370/H390 вертикальную крепежную поверхность для крепления всех принадлежностей

Подходит для ширины		Арт. номер
mm	inch	
600	23,62	<b>0391-9000-06-03</b>
800	31,5	<b>0391-9000-08-03</b>
1.000	39,37	<b>0391-9000-10-03</b>
1.200	47,24	<b>0391-9000-12-03</b>

### Н370 Шкафы в вертикальном исполнении, глубина 600 мм

#### Главные признаки

- Отдельное расположение
- Класс защиты
- Модульная разборка с помощью системных принадлежностей

#### Описание продукта

Шкафы в вертикальном исполнении с 1- или 2-створчатой дверью. На выбор с монтажной панелью или без панели. В качестве опции с монтажными шинами для 100% использования принадлежностей hawa.

- Бонки для заземления M8x20 на всех подвижных или съемных деталях, а также в крыше и основании.
- Рама предотвращает попадание грязи и воды при открытии дверей.
- Двери с бесшовной пластмассовой прокладкой, навешиваются справа и слева. Стандартный упор справа.
- Угол раскрытия 120° переделывается на 180°. Штанговый затвор вне зоны прокладки.
- Приведение в действие, стандарт, 3 мм двойная бородка.
- Ввинченная усиливающая рама из стабильной квадратной трубы с крепежными отверстиями 4,5 мм через каждые 25 мм.
- Крыша съемная, с 4 проушинами M12 по DIN 580:2003-08 для транспортировки.
- Основание с трехсекционной, смещаемой пластиной для кабельных вводов, а также с крепежными отверстиями 10.6 мм.
- Монтажная панель регулируется по глубине через каждые 25 мм; простой монтаж с помощью фиксирующих уголков hawa; сквозная монтажная поверхность в крайнем заднем положении.

#### Технические характеристики

- Глубина = 600 мм
- Заземление по DIN EN 60439-1
- Материал: высококачественная сталь Wst.-№ 1.4301
- Толщина листа дверей: 2 мм
- Толщина листа рамы: 1,5 мм
- Толщина листа задней стенки: 1,5 мм
- Допуск: UL; GL
- Класс защиты: IP 56

Дополнительная техническая информация → страница 68

#### Объем поставки

- Шкаф в комплекте с проушинами для транспортировки, кровельной панелью, пластинами для кабельного ввода внизу и 1 ключом.

#### Указание

Задняя сторона с дверями на шарнирах или другие модификации со сроком поставки. Цена по запросу.

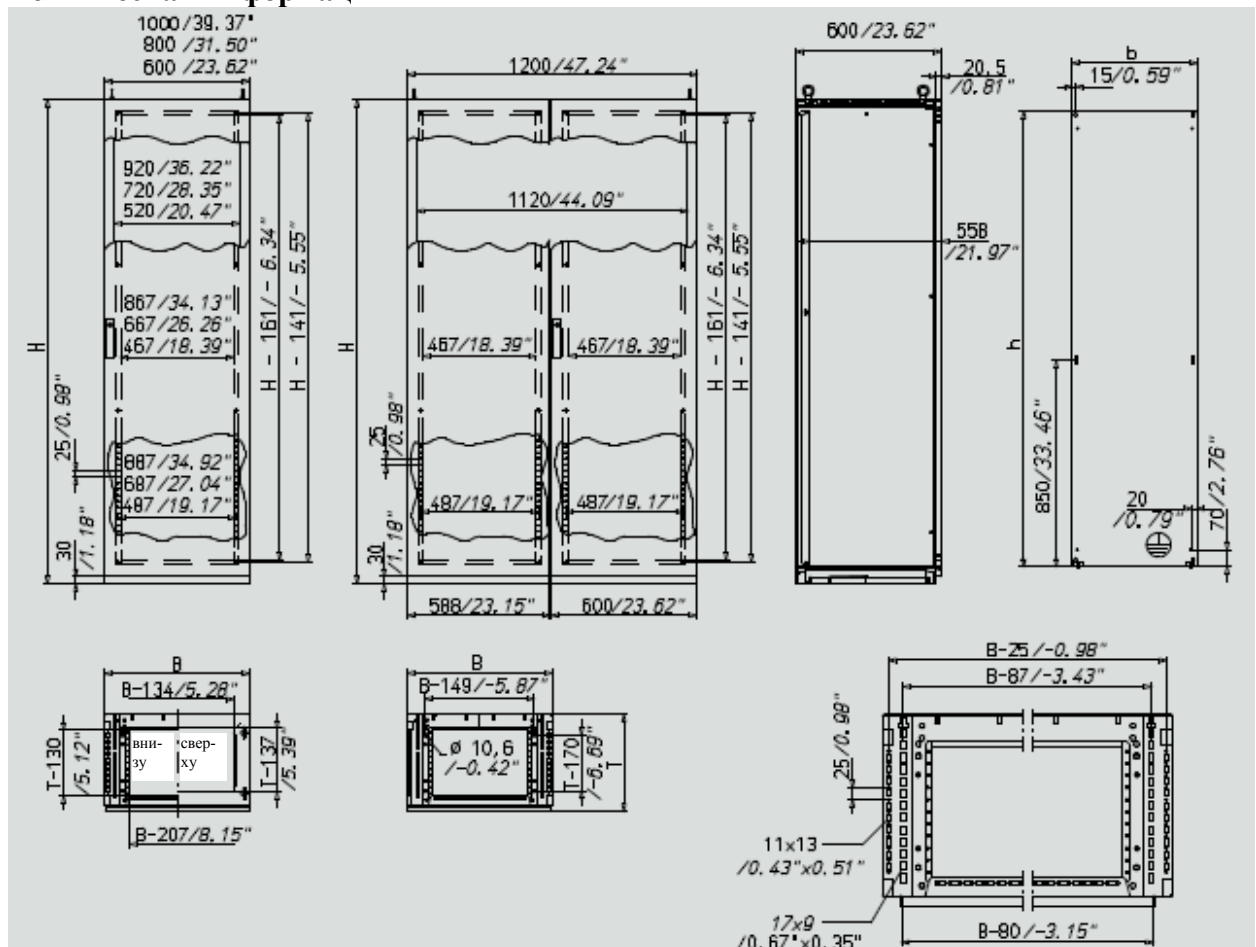
#### Принадлежности

- Крепежные комплекты для полос заземления.  
Шкафы в вертикальном исполнении → страница 69
- Цоколь высотой 100 мм → страница 69
- Цоколь высотой 200 мм → страница 70
- Цоколь высотой 200 мм только для шкафов Н370 → страница 69
- Цоколь высотой 100 мм только для шкафов Н370 (сзади заподлицо) → страница 69
- Горизонтальная монтажная шина → страница 71
- Среднее крепление для Н370/Н390 → страница 70
- Вертикальная монтажная шина → страница 71

Размеры (ширина x высота x глубина)		Толщина листа монтажной панели		Вес		Арт. номер без монтажной панели с монтажной панелью	
mm	inch	mm	ga	kg	lbs		
600 x 1.800 x 600	23,62 x 70,87 x 23,62	2,5	12	88	194,04	<b>0370-6018-60-00</b>	
600 x 1.800 x 600	23,62 x 70,87 x 23,62	2,5	12	107	235,94		<b>0370-6018-60-10</b>
600 x 2.000 x 600	23,62 x 78,74 x 23,62	2,5	12	94,5	208,37	<b>0370-6020-60-00</b>	
600 x 2.000 x 600	23,62 x 78,74 x 23,62	2,5	12	116	255,78		<b>0370-6020-60-10</b>
800 x 1.800 x 600	31,5 x 70,87 x 23,62	2,5	12	102,5	226,01	<b>0370-8018-60-00</b>	
800 x 1.800 x 600	31,5 x 70,87 x 23,62	2,5	12	129	284,44		<b>0370-8018-60-10</b>
800 x 2.000 x 600	31,5 x 78,74 x 23,62	2,5	12	111,5	245,86	<b>0370-8020-60-00</b>	
800 x 2.000 x 600	31,5 x 78,74 x 23,62	2,5	12	141	310,9		<b>0370-8020-60-10</b>
1.200 x 1.800 x 600	47,24 x 70,87 x 23,62	3	11	125	275,62	<b>0370-1218-60-00</b> <sup>1)</sup>	
1.200 x 1.800 x 600	47,24 x 70,87 x 23,62	3	11	173	381,46		<b>0370-1218-60-10</b> <sup>1)</sup>
1.200 x 2.000 x 600	47,24 x 78,74 x 23,62	3	11	135,5	298,78	<b>0370-1220-60-00</b> <sup>1)</sup>	
1.200 x 2.000 x 600	47,24 x 78,74 x 23,62	3	11	189	416,74		<b>0370-1220-60-10</b> <sup>1)</sup>

1) двухдверный

## Техническая информация



## Принадлежности

Комплекты крепежа для полос заземления секционных шкафов Подробности → страница 217

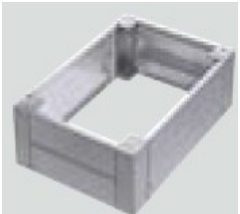
Описание  
Крепежные детали для соединения полос заземления в секционных шкафах hawa  
Для секционных шкафов H370/H390

Арт. номер  
3080-9036-03-90

Цоколь высотой 100 мм только для шкафов H370 (сзади заподлицо) Подробности → страница 164

Описание	Размер цоколя (s)		Подходит для ширины		Подходит для глубины		Размер Цоколь t		Арт. номер
	mm	inch	mm	inch	mm	inch	mm	inch	
 <p>Отдельное и секционное размещение Стабильные швеллеры Высокая несущая способность</p>	530	20,87	600	23,62	600	23,62	575	22,64	0376-6001-61-11
	530	20,87	800	31,5	600	23,62	575	22,64	0376-8001-61-11
	530	20,87	1.000	39,37	600	23,62	575	22,64	0376-1001-61-11
	530	20,87	1.200	47,24	600	23,62	575	22,64	0376-1201-61-11

Цоколь высотой 200 мм только для шкафов H370 Подробности → страница 167

Описание	Подходит для ширины		Подходит для глубины		Размер цоколя t		Арт. номер
	mm	inch	mm	inch	mm	inch	
 <p>Очень быстрое время установки и монтажа! Отдельное и секционное размещение Высокая несущая способность</p>	600	23,62	600	23,62	575	22,64	0376.6002.61.11
	800	31,5	600	23,62	575	22,64	0376.8002.61.11
	1.200	47,24	600	23,62	575	22,64	0376.1002.61.11
	1.200	47,24	600	23,62	575	22,64	0376.1202.61.11

Цоколь высотой 100 мм для шкафов H370 и H375 Подробности → страница 162


Описание	Размер отверстия (a)		Подходит для ширины		Подходит для глубины		Размер цоколя t		Арт. номер
	mm	inch	mm	inch	mm	inch	mm	inch	
 <p>Отдельное и секционное размещение Стабильные швеллеры Высокая несущая способность</p>	505	19,88	600	23,62	600	23,62	550	21,65	0376-6001-60-11
	505	19,88	800	31,5	600	23,62	550	21,65	0376-8001-60-11
	505	19,88	1.200	47,24	600	23,62	550	21,65	0376-1201-60-11

1) со сроком поставки


**Цоколь высотой 200 мм для шкафов Н370 и Н375** [Подробности → страница 165](#)

Описание	Подходит для ширины		Подходит для глубины		Размер цоколя t		Арт. номер
	mm	inch	mm	inch	mm	inch	
 <p><b>Очень быстрое время установки и монтажа!</b> <b>Отдельное и секционное размещение</b> <b>Высокая несущая способность</b></p>	600	23,62	600	23,62	550	21,65	<b>0376.6002.60.11<sup>1)</sup></b>
	800	31,5	600	23,62	550	21,65	<b>0376.8002.60.11<sup>1)</sup></b>
	1.200	47,24	600	23,62	550	21,65	<b>0376.1202.60.11<sup>1)</sup></b>


**Крепление по середине для Н370/Н390** [Подробности → страница 189](#)

Описание	Длина		Арт. номер
	mm	inch	
 <p>Для непосредственной установки на боковую стенку (без вертикальной монтажной шины)</p>	553	21,77	<b>0391-0003-60-00</b>


**Шестигранные гайки Verbus-Tensilock** [Подробности → страница 239](#)

Описание	Резьба	Арт. номер
 <p><b>Зубчатые гайки для использования подкладочных шайб</b></p>	М 8	<b>3003-9500-08-00</b>

**Вертикальная монтажная шина** [Подробности → страница 180](#)

Описание	Подходит для высоты		Арт. номер
	mm	inch	
 <p>Увеличивает упругость шкафов Н370/Н390 вкл. комплект крепежа с возможностью заземления Резьба М8 образует в шкафах Н370/Н390 вертикальную крепежную поверхность для крепления всех принадлежностей</p>	1.800	70,87	<b>0391-9018-00-03</b>
	2.000	78,74	<b>0391-9020-00-03</b>

**Горизонтальная монтажная шина** [Подробности → страница 178](#)

Описание	Подходит для ширины		Арт. номер
	mm	inch	
 <p>Увеличивает упругость шкафов Н370/Н390 вкл. комплект крепежа с возможностью заземления Резьба М8 образует в шкафах Н370/Н390 вертикальную крепежную поверхность для крепления всех принадлежностей</p>	600	23,62	<b>0391-9000-06-03</b>
	800	31,5	<b>0391-9000-08-03</b>
	1.200	47,24	<b>0391-9000-12-03</b>

### Н375 Секционные шкафы, глубина 400 мм

#### Главные признаки

- стабильные
- удобные
- изменяющиеся
- рациональные в деталях

#### Описание продукта

Секционные шкафы с 1- или 2-створчатой дверью. На выбор с монтажной панелью или без панели.

- Бонки для заземления M8x20 на всех подвижных или съемных деталях, а также в крыше и основании.
- Рама предотвращает попадание грязи и воды при открытии дверей.
- Двери с бесшовной пластмассовой прокладкой, навешиваются справа и слева. Стандартный упор справа. Угол раскрытия 120° переделывается на 180°. Штанговый затвор вне зоны прокладки. Приведение в действие, стандарт, 3 мм двойная бородка.
- Ввинченная усиливающая рама из стабильной квадратной трубы с крепежными отверстиями 4,5 мм через каждые 25 мм.
- Крыша съемная, с 4 проушинами M12 по DIN 580:2003-08 для транспортировки.
- Основание с трехсекционной, смещаемой пластиной для кабельных вводов, а также с крепежными отверстиями 10.6 мм
- Монтажная панель регулируется по глубине через каждые 25 мм; простой монтаж с помощью фиксирующих уголков hawa; сквозная монтажная поверхность в крайнем заднем положении.

#### Технические характеристики

- Глубина = 400 мм
- Заземление по DIN EN 60439-1
- Материал: высококачественная сталь Wst. №1.4301
- Поверхность: снаружи сатинированная
- Толщина листа дверей: 2 мм
- Толщина листа рамы: 2 мм
- Толщина листа задней стенки: 1,5 мм
- Допуск: UL; GL
- Класс защиты: IP 55

Дополнительная техническая информация → страница 53

#### Объем поставки

- Шкаф в комплекте с передней откидной дверью, привинченной задней стенкой, проушинами для транспортировки, кровельной панелью, пластинами для кабельного ввода внизу и 1 ключом.

#### Принадлежности

- Соединительные винты → страница 74
- Комплекты крепежа для полос заземления  
Секционные шкафы → страница 75
- Уплотнительная резина → страница 74
- Комплект для расширения IP56 для Н395/Н375 → страница 75
- Соединительный уголок → страница 74
- Фланцевое соединение → страница 75
- Соединительный комплект → страница 74
- Цоколь высотой 200 мм → страница 75
- Цоколь высотой 100 мм → страница 75
- Боковая стенка для Н375 → страница 75

Размеры (ширина x высота x глубина)	Толщина листа монтажной панели	Вес	Арт. номер без	с монтажной
-------------------------------------	--------------------------------	-----	----------------	-------------



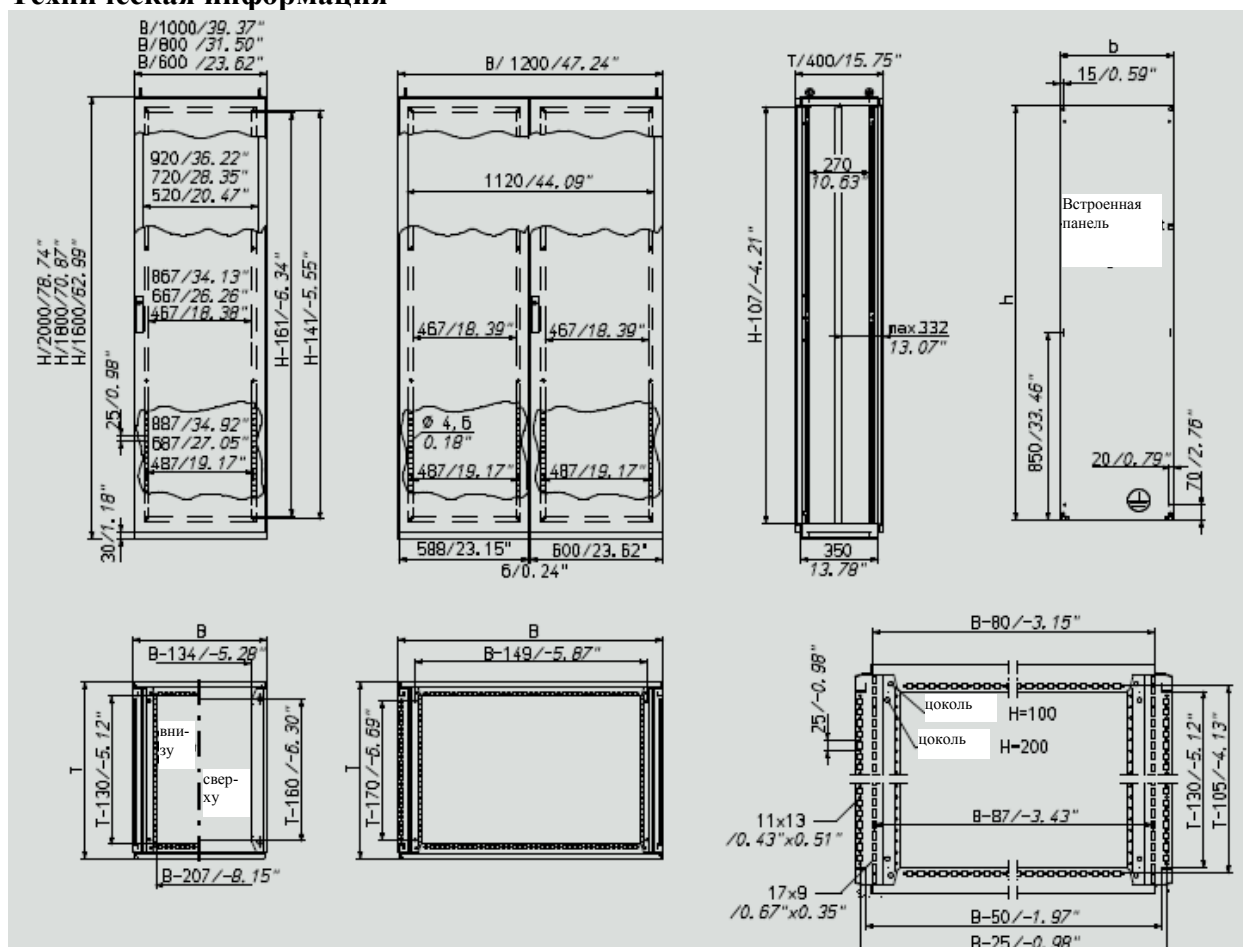
**МОНТАЖНОЙ  
панели**      **панелью**

mm	inch	mm	ga	kg	lbs		
600 x 1.800 x 400	23,62 x 70,87 x 15,75	2,5	12	194	427,77	<b>0375-6018-40-00</b>	
600 x 1.800 x 400	23,62 x 70,87 x 15,75	2,5	12	88	194,04		<b>0375-6018-40-10</b>
600 x 2.000 x 400	23,62 x 78,74 x 15,75	2,5	12			<b>0375-6020-40-00</b>	
600 x 2.000 x 400	23,62 x 78,74 x 15,75	2,5	12	103	227,12		<b>0375-6020-40-10</b>
800 x 1.800 x 400	31,5 x 70,87 x 15,75	2,5	12			<b>0375-8018-40-00</b>	
800 x 1.800 x 400	31,5 x 70,87 x 15,75	2,5	12	119	262,4		<b>0375-8018-40-10</b>
800 x 2.000 x 400	31,5 x 78,74 x 15,75	2,5	12			<b>0375-8020-40-00</b>	
800 x 2.000 x 400	31,5 x 78,74 x 15,75	2,5	12	127	280,04		<b>0375-8020-40-10</b>
1.000 x 1.600 x 400	39,37 x 62,99 x 15,75	3	11			<b>0375-1016-40-00<sup>1)</sup></b> <b>0375-1116-40-00<sup>2)</sup></b>	
1.000 x 1.600 x 400	39,37 x 62,99 x 15,75	3	11	140	308,7		<b>0375-1016-40-10<sup>1)</sup></b> <b>0375-1116-40-10<sup>2)</sup></b>
1.000 x 1.800 x 400	39,37 x 70,87 x 15,75	3	11			<b>0375-1018-40-00</b> <b>0375-1118-40-00<sup>2)</sup></b>	
1.000 x 1.800 x 400	39,37 x 70,87 x 15,75	3	11	157	346,18		<b>0375-1018-40-10</b> <b>0375-1118-40-10<sup>2)</sup></b>
1.000 x 2.000 x 400	39,37 x 78,74 x 15,75					<b>0375-1020-40-00</b> <b>0375-1120-40-00<sup>2)</sup></b>	
1.000 x 2.000 x 400	39,37 x 78,74 x 15,75	3	11	166	366,03		<b>0375-1020-40-10</b> <b>0375-1120-40-10<sup>2)</sup></b>
1.200 x 1.800 x 400	47,24 x 70,87 x 15,75					<b>0375-1218-40-00<sup>2)</sup></b>	
1.200 x 1.800 x 400	47,24 x 70,87 x 15,75	3	11	177	390,28		<b>0375-1218-40-10<sup>2)</sup></b>
1.200 x 2.000 x 400	47,24 x 78,74 x 15,75					<b>0375-1220-40-00<sup>2)</sup></b>	
1.200 x 2.000 x 400	47,24 x 78,74 x 15,75	3	11	193	425,56		<b>0375-1220-40-10<sup>2)</sup></b>

1) со сроком поставки

2) двухдверный

Техническая информация



Принадлежности

Соединительный комплект, стандарт [Подобности → страница 245](#)



Описание  
Для соединения шкафов

Арт. номер  
0396-7002-00-43

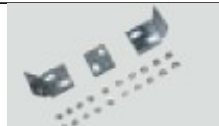
Уплотнительная резина [Подобности → страница 232](#)



Описание  
Самоклеющаяся с одной стороны, с маслостойким клеем

Арт. номер  
3080-0102-18-00

Соединительный комплект [Подобности → страница 245](#)



Описание  
Для соединения шкафов

Арт. номер  
0396-7032-01-43

Соединительный уголок [Подобности → страница 244](#)

Описание  
Для соединения шкафов в углах

Арт. номер  
0396-0010-00-00

Фланцевое соединение [Подобности → страница 244](#)



Описание  
Для соединения шкафов

Арт. номер  
0396-0012-00-00

Комплекты крепежа для полос заземления секционных шкафов Подробности → страница 217



**Описание**  
Крепежные детали для соединения полос заземления в секционных шкафах hawa

**Арт. номер**  
3080-9036-03-95

Для секционных шкафов H375/H395

Боковая стенка для H375 Подробности → страница 162



**Описание**  
Для завершающей боковой установки на секционных шкафах H375

Подходит для высоты		Подходит для глубины		Размер HS		Размер TS		Арт. номер		
mm	inch	mm	inch	mm	inch	mm	inch	mm	inch	
1.600	62,99	400	15,75	1.596	62,83	350	13,78	350	13,78	<b>0376-7016-40-61</b>
1.800	70,87	400	15,75	1.796	70,71	350	13,78	350	13,78	<b>0376-7018-40-61</b>
2.000	78,74	400	15,75	1.996	78,58	350	13,78	350	13,78	<b>0376-7020-40-61</b>

Комплект расширения IP56 для H395/H375 Подробности → страница 131

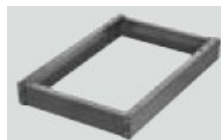


**Описание**  
Прокладка 10x2 самоклеящаяся и уплотнительные шайбы диаметром 11 мм для дополнительного уплотнения боковых стенок и фурнитурных деталей.

**Арт. номер**  
0396-7056-01-00

Для повышения класса защиты IP  
Для всех секционных шкафов H395 и H375

Цоколь высотой 100 мм для шкафов H370 и H375 Подробности → страница 162



**Описание**  
Отдельное и секционное размещение  
Стабильные швеллеры  
Высокая несущая способность

Размер отверстия (a)		Подходит для ширины		Подходит для глубины		Размер цоколя (t)		Арт. номер		
mm	inch	mm	inch	mm	inch	mm	inch	mm	inch	
305	12,01	600	23,62	400	15,75	350	13,78	350	13,78	<b>0396-6001-40-17</b>
305	12,01	800	31,5	400	15,75	350	13,78	350	13,78	<b>0396-8001-40-17</b>
305	12,01	1.000	39,37	400	15,75	350	13,78	350	13,78	<b>0396-1001-40-17</b>
305	12,01	1.200	47,24	400	15,75	350	13,78	350	13,78	<b>0396-1201-40-17</b>

Цоколь высотой 200 мм для шкафов H370 и H375 Подробности → страница 165



**Описание**  
Очень быстрое время установки и монтажа!  
Отдельное и секционное размещение  
Высокая несущая способность

Подходит для ширины		Подходит для глубины		Размер цоколя (t)		Арт. номер		
mm	inch	mm	inch	mm	inch	mm	inch	
600	23,62	400	15,75	350	13,78	350	13,78	<b>0376.6002.40.11</b>
800	31,5	400	15,75	350	13,78	350	13,78	<b>0376.8002.40.11</b>
1.000	39,37	400	15,75	350	13,78	350	13,78	<b>0376.1002.40.11</b>
1.200	47,24	400	15,75	350	13,78	350	13,78	<b>0376.1202.40.11</b>

## Высококачественная сталь

### Н375 Секционные шкафы, глубина 500 мм

#### Главные признаки

- стабильные
- удобные
- изменяющиеся
- рациональные в деталях

#### Описание продукта

Секционные шкафы с 1- или 2-створчатой дверью. На выбор с монтажной панелью или без панели.

- Бонки для заземления M8x20 на всех подвижных или съемных деталях, а также в крыше и основании.
- Рама предотвращает попадание грязи и воды при открытии дверей.
- Двери с бесшовной пластмассовой прокладкой, навешиваются справа и слева. Стандартный упор справа. Угол раскрытия 120° переделывается на 180°. Штанговый затвор вне зоны прокладки. Приведение в действие, стандарт, 3 мм двойная бородка.
- Ввинченная усиливающая рама из стабильной квадратной трубы с крепежными отверстиями 4,5 мм через каждые 25 мм.
- Крыша съемная, с 4 проушинами M12 по DIN 580:2003-08 для транспортировки.
- Основание с трехсекционной, смещаемой пластиной для кабельных вводов, а также с крепежными отверстиями 10.6 мм
- Монтажная панель регулируется по глубине через каждые 25 мм; простой монтаж с помощью фиксирующих уголков hawa; сквозная монтажная поверхность в крайнем заднем положении.

#### Технические характеристики

- Глубина = 500 мм
  - Заземление по DIN EN 60439-1
  - Материал: высококачественная сталь Wst. №1.4301
  - Поверхность: снаружи сатинированная
  - Толщина листа дверей: 2 мм
  - Толщина листа рамы: 2 мм
  - Толщина листа задней стенки: 1,5 мм
  - Допуск: UL; GL
  - Класс защиты: IP 55
- Дополнительная техническая информация → страница 79

#### Объем поставки

- Шкаф в комплекте с передней откидной дверью, привинченной задней стенкой, проушинами для транспортировки, кровельной панелью, пластинами для кабельного ввода внизу и 1 ключом.

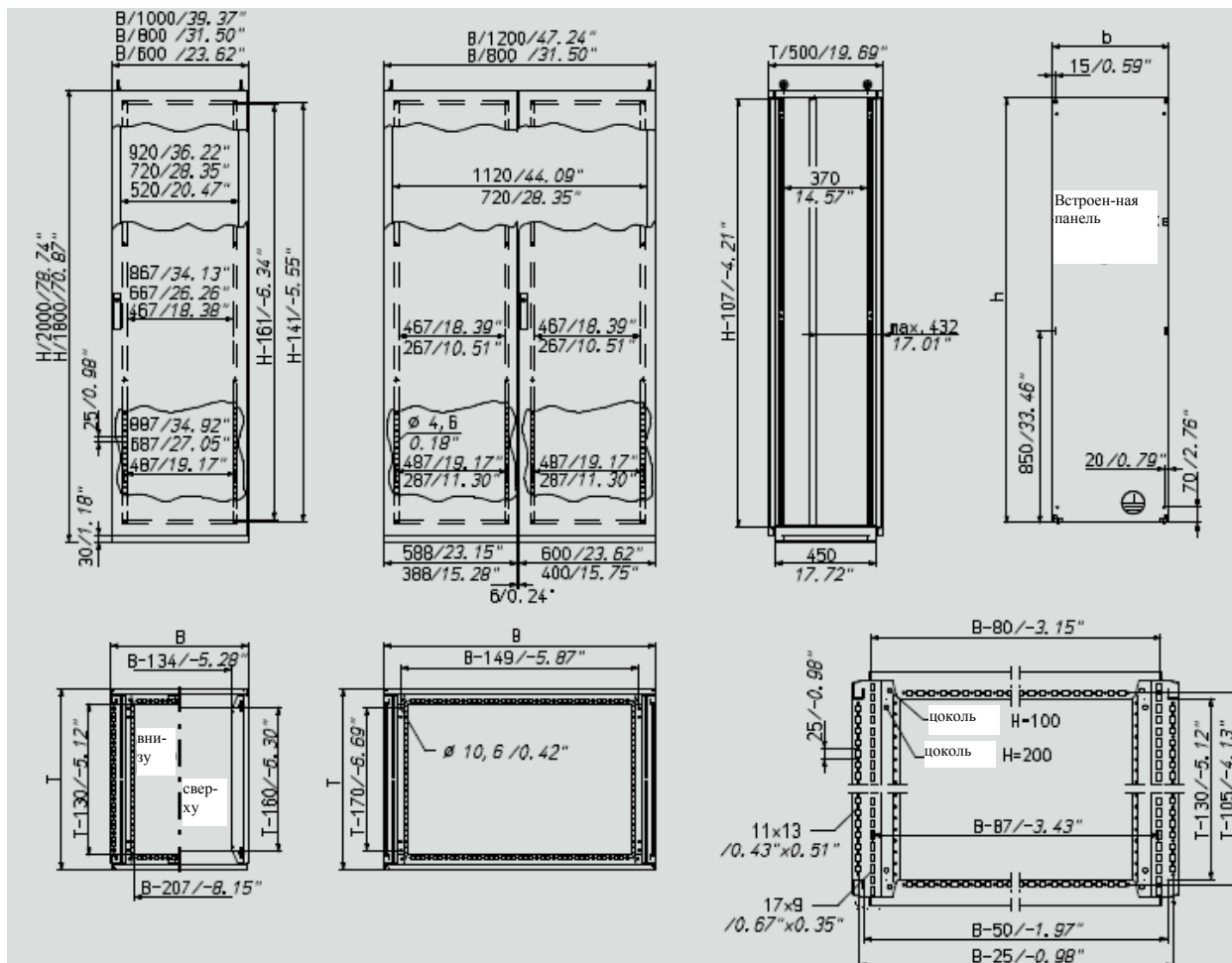
#### Принадлежности

- Соединительные винты → страница 79
- Комплекты крепежа для полос заземления
- Секционные шкафы → страница 80
- Уплотнительная резина → страница 79
- Комплект для расширения IP56 для Н395/Н375 → страница 80
- Соединительный уголок → страница 79
- Фланцевое соединение → страница 79
- Соединительный комплект → страница 79
- Цоколь высотой 200 мм → страница 80
- Цоколь высотой 100 мм → страница 80
- Боковая стенка для Н375 → страница 80

глубина)		монтажной панели				без монтажной панели	с монтажной панелью
mm	inch	mm	ga	kg	lbs		
1.000 x 1.600 x 500	39,37 x 62,99 x 19,69	3	11	94	207,27	<b>0375-1016-50-00</b> <sup>1)</sup>	
1.000 x 1.600 x 500	39,37 x 62,99 x 19,69	3	11	129	284,44		<b>0375-1016-50-10</b> <sup>1)</sup>
1.000 x 1.800 x 500	39,37 x 70,87 x 19,69	3	11	101	222,7	<b>0375-1018-50-00</b> <sup>1)</sup>	
1.000 x 1.800 x 500	39,37 x 70,87 x 19,69	3	11	141	310,9		<b>0375-1018-50-10</b> <sup>1)</sup>
1.000 x 2.000 x 500	39,37 x 78,74 x 19,69	3	11	108,5	239,24	<b>0375-1020-50-00</b> <sup>1)</sup>	
1.000 x 2.000 x 500	39,37 x 78,74 x 19,69	3	11	153	337,36		<b>0375-1020-50-10</b> <sup>1)</sup>
1.200 x 1.800 x 500	47,24 x 70,87 x 19,69	3	11	120	264,6	<b>0375-1218-50-00</b> <sup>2)</sup>	
1.200 x 1.800 x 500	47,24 x 70,87 x 19,69	3	11	168	370,44		<b>0375-1218-50-10</b> <sup>2)</sup>
1.200 x 2.000 x 500	47,24 x 78,74 x 19,69	3	11	129,5	285,55	<b>0375-1220-50-00</b> <sup>1)2)</sup>	
1.200 x 2.000 x 500	47,24 x 78,74 x 19,69	3	11	183	403,52		<b>0375-1220-50-10</b> <sup>1)2)</sup>
600 x 1.800 x 500	23,62 x 70,87 x 19,69	2,5	12	72	158,76	<b>0375-6018-50-00</b>	
600 x 1.800 x 500	23,62 x 70,87 x 19,69	2,5	12	91	200,66		<b>0375-6018-50-10</b>
600 x 2.000 x 500	23,62 x 78,74 x 19,69	2,5	12	77,5	170,89	<b>0375-6020-50-00</b> <sup>1)</sup>	
600 x 2.000 x 500	23,62 x 78,74 x 19,69	2,5	12	99	218,3		<b>0375-6020-50-10</b> <sup>1)</sup>
800 x 1.800 x 500	31,5 x 70,87 x 19,69	2,5	12	86,5	190,73	<b>0375-8018-50-00</b>	
800 x 1.800 x 500	31,5 x 70,87 x 19,69	2,5	12	113	249,16		<b>0375-8018-50-10</b>
800 x 2.000 x 500	31,5 x 78,74 x 19,69	2,5	12	93,5	206,17	<b>0375-8020-50-00</b> <sup>1)</sup>	
800 x 2.000 x 500	31,5 x 78,74 x 19,69	2,5	12	123	271,22		<b>0375-8020-50-10</b> <sup>1)</sup>

1) со сроком поставки

2) двухдверный



**Принадлежности**

Соединительный комплект, стандарт [Подробнее → страница 245](#)



**Описание**  
Для соединения шкафов

**Арт. номер**  
0396-7002-00-43

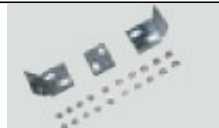
Уплотнительная резина [Подробнее → страница 232](#)



**Описание**  
Самоклеющаяся с одной стороны, с маслостойким клеем

**Арт. номер**  
3080-0102-18-00

Соединительный комплект [Подробнее → страница 245](#)



**Описание**  
Для соединения шкафов

**Арт. номер**  
0396-7032-01-43

Соединительный уголок [Подробнее → страница 244](#)



**Описание**  
Для соединения шкафов в углах

**Арт. номер**  
0396-0010-00-00

**Фланцевое соединение** Подробности → страница 244



**Описание**  
Для соединения шкафов

**Арт. номер**  
0396-0012-00-00

**Комплекты крепежа для полос заземления секционных шкафов** Подробности → страница 217



**Описание**  
Крепежные детали для соединения полос заземления в секционных шкафах häwa  
Для секционных шкафов H375/H395

**Арт. номер**  
3080-9036-03-95

**Боковая стенка для H375** Подробности → страница 162



**Описание**  
Для завершающей боковой установки на секционных шкафах H375

Подходит для высоты		Подходит для глубины		Размер HS		Размер TS		Арт. номер
mm	inch	mm	inch	mm	inch	mm	inch	
1.600	62,99	500	19,69	1.596	62,83	450	17,72	0376-7016-50-61 <sup>1)</sup>
1.800	70,87	500	19,69	1.796	70,71	450	17,72	0376-7018-50-61 <sup>1)</sup>
2.000	78,74	500	19,69	1.996	78,58	450	17,72	0376-7020-50-61 <sup>1)</sup>

1) со сроком поставки

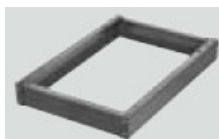
**Комплект расширения IP56 для H395/H375** Подробности → страница 232



**Описание**  
Прокладка 10x2 самоклеящаяся и уплотнительные шайбы диаметром 11 мм для дополнительного уплотнения боковых стенок и фурнитурных деталей.  
Для повышения класса защиты IP  
Для всех секционных шкафов H395 и H375

**Арт. номер**  
0396-7056-01-00

**Цоколь высотой 100 мм для шкафов H370 и H375** Подробности → страница 162



**Описание**  
Отдельное и секционное размещение  
Стабильные швеллеры  
Высокая несущая способность

Размер отверстия (a)		Подходит для ширины		Подходит для глубины		Размер цоколя (t)		Арт. номер
mm	inch	mm	inch	mm	inch	mm	inch	
305	12,01	1.000	39,37	400	15,75	350	13,78	0376-1001-50-11 <sup>1)</sup>
305	12,01	1.200	47,24	400	15,75	350	13,78	0376-1201-50-11 <sup>1)</sup>
305	12,01	600	23,62	400	15,75	350	13,78	0376-6001-50-11 <sup>1)</sup>
305	12,01	800	31,5	400	15,75	350	13,78	0376-8001-50-11 <sup>1)</sup>

1) со сроком поставки

**Цоколь высотой 200 мм для шкафов Н370 и Н375** Подробности → страница 165



**Описание**  
 Очень быстрое время установки и монтажа!  
 Отдельное и секционное размещение  
 Высокая несущая способность

Подходит для ширины		Подходит для глубины		Размер цоколя (t)		Арт. номер
mm	inch	mm	inch	mm	inch	
600	23,62	500	19,69	450	17,72	<b>0376.6002.50.11</b> <sup>1)</sup>
800	31,5	500	19,69	450	17,72	<b>0376.8002.50.11</b> <sup>1)</sup>
1.000	39,37	500	19,69	450	17,72	<b>0376.1002.50.11</b> <sup>1)</sup>
1.200	47,24	500	19,69	450	17,72	<b>0376.1202.50.11</b> <sup>1)</sup>

1) со сроком поставки



## Высококачественная сталь

### Н375 Секционные шкафы, глубина 600 мм

#### Главные признаки

- стабильные
- удобные
- изменяющиеся
- рациональные в деталях

#### Описание продукта

Секционные шкафы с 1- или 2-створчатой дверью. На выбор с монтажной панелью или без панели.

- Бонки для заземления M8x20 на всех подвижных или съемных деталях, а также в крыше и основании.
- Рама предотвращает попадание грязи и воды при открытии дверей.
- Двери с бесшовной пластмассовой прокладкой, навешиваются справа и слева. Стандартный упор справа. Угол раскрытия 120° переделывается на 180°. Штанговый затвор вне зоны прокладки. Приведение в действие, стандарт, 3 мм двойная бородка.
- Ввинченная усиливающая рамка из стабильной квадратной трубы с крепежными отверстиями 4,5 мм через каждые 25 мм.
- Крыша съемная, с 4 проушинами M12 по DIN 580:2003-08 для транспортировки.
- Основание с трехсекционной, смещаемой пластиной для кабельных вводов, а также с крепежными отверстиями 10.6 мм
- Монтажная панель регулируется по глубине через каждые 25 мм; простой монтаж с помощью фиксирующих уголков hawa; сквозная монтажная поверхность в крайнем заднем положении.

#### Технические характеристики

- Глубина = 600 мм
  - Заземление по DIN EN 60439-1
  - Материал: высококачественная сталь Wst. №1.4301
  - Поверхность: снаружи сатинированная
  - Толщина листа дверей: 2 мм
  - Толщина листа рамы: 2 мм
  - Толщина листа задней стенки: 1,5 мм
  - Допуск: UL; GL
  - Класс защиты: IP 55
- Дополнительная техническая информация → страница 83

#### Объем поставки

- Шкаф в комплекте с передней откидной дверью, привинченной задней стенкой, проушинами для транспортировки, кровельной панелью, пластинами для кабельного ввода внизу и 1 ключом.

#### Принадлежности

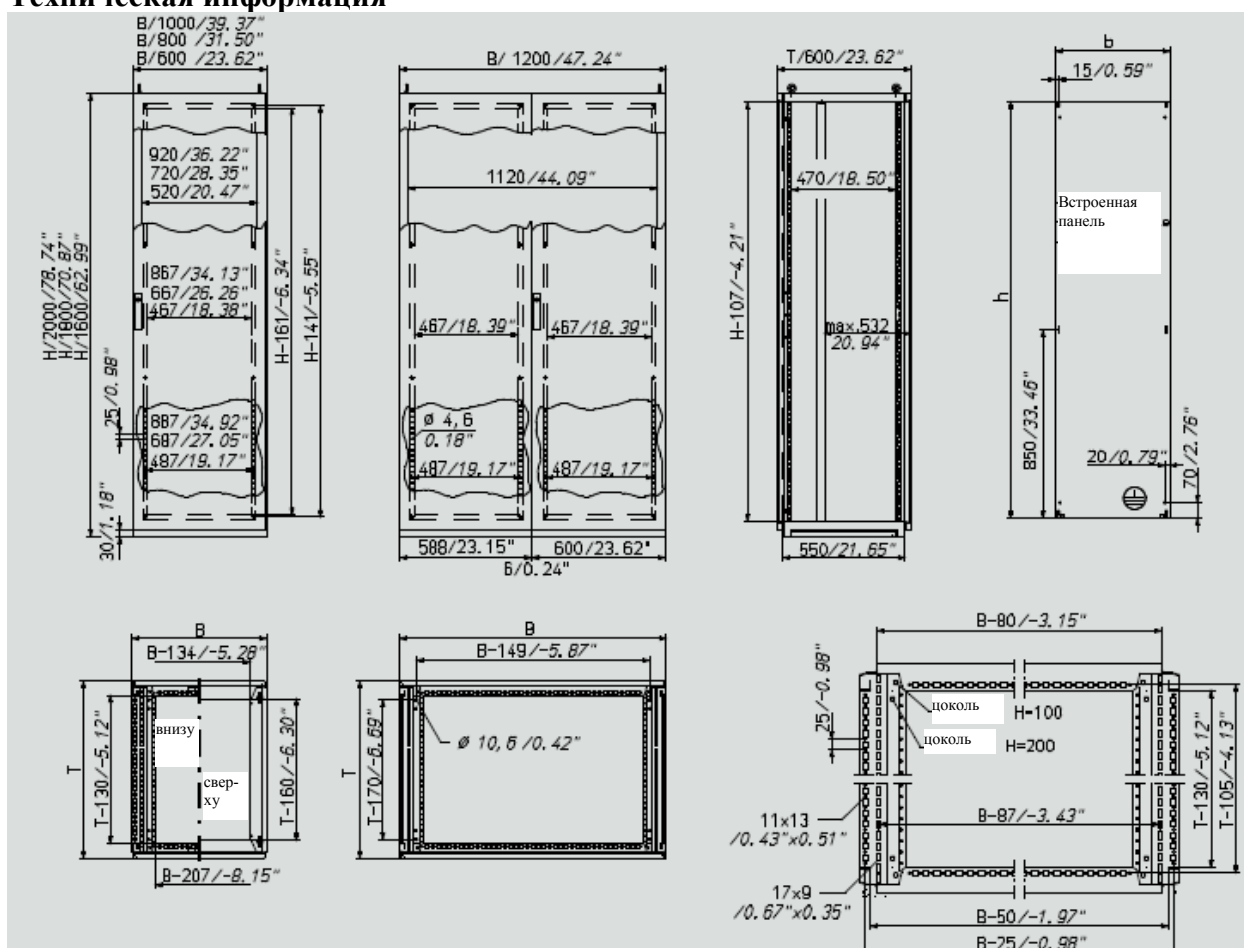
- Соединительные винты → страница 84
- Комплекты крепежа для полос заземления
- Секционные шкафы → страница 84
- Уплотнительная резина → страница 84
- Комплект для расширения IP56 для Н395/Н375 → страница 84
- Соединительный уголок → страница 84
- Фланцевое соединение → страница 84
- Соединительный комплект → страница 84
- Цоколь высотой 200 мм → страница 85
- Цоколь высотой 100 мм → страница 85
- Боковая стенка для Н375 → страница 84

Размеры (ширина x высота x глубина)		Толщина листа монтажной панели		Вес		Арт. номер без монтажной панели / с монтажной панелью	
mm	inch	mm	ga	kg	lbs		
600 x 1.800 x 600	23,62 x 70,87 x 23,62	2,5	12	75	165,38	0375-6018-60-00 <sup>1)</sup>	
600 x 1.800 x 600	23,62 x 70,87 x 23,62	2,5	12	94	207,27		0375-6018-60-10 <sup>1)</sup>
600 x 2.000 x 600	23,62 x 78,74 x 23,62	2,5	12	79,5	175,3	0375-6020-60-00 <sup>1)</sup>	
600 x 2.000 x 600	23,62 x 78,74 x 23,62	2,5	12	101	222,7		0375-6020-60-10 <sup>1)</sup>
800 x 1.800 x 600	31,5 x 70,87 x 23,62	2,5	12	89,5	197,35	0375-8018-60-00 <sup>1)</sup>	
800 x 1.800 x 600	31,5 x 70,87 x 23,62	2,5	12	116	255,78		0375-8018-60-10 <sup>1)</sup>
800 x 2.000 x 600	31,5 x 78,74 x 23,62	2,5	12	96,5	212,78	0375-8020-60-00	
800 x 2.000 x 600	31,5 x 78,74 x 23,62	2,5	12	126	277,83		0375-8020-60-10
1.200 x 1.800 x 600	47,24 x 70,87 x 23,62	3	11	124	273,42	0375-1218-60-00 <sup>1)2)</sup>	
1.200 x 1.800 x 600	47,24 x 70,87 x 23,62	3	11	172	379,26		0375-1218-60-10 <sup>1)2)</sup>
1.200 x 2.000 x 600	47,24 x 78,74 x 23,62	3	11	133,5	294,37	0375-1220-60-00 <sup>2)</sup>	
1.200 x 2.000 x 600	47,24 x 78,74 x 23,62	3	11	187	412,34		0375-1220-60-10 <sup>2)</sup>

1) со сроком поставки

2) двухдверный

### Техническая информация



## Принадлежности

### Соединительный комплект, стандарт Подробности → страница 245



**Описание**  
Для соединения шкафов

**Арт. номер**  
0396-7002-00-43

### Уплотнительная резина Подробности → страница 232



**Описание**  
Самоклеющаяся с одной стороны, с маслостойким клеем

**Арт. номер**  
3080-0102-18-00

### Соединительный комплект Подробности → страница 245



**Описание**  
Для соединения шкафов

**Арт. номер**  
0396-7032-01-43

### Соединительный уголок Подробности → страница 244



**Описание**  
Для соединения шкафов в углах

**Арт. номер**  
0396-0010-00-00

### Фланцевое соединение Подробности → страница 244



**Описание**  
Для соединения шкафов

**Арт. номер**  
0396-0012-00-00

### Комплекты крепежа для полос заземления секционных шкафов Подробности → страница 217



**Описание**  
Крепежные детали для соединения полос заземления в секционных шкафах hawa  
Для секционных шкафов H375/H395

**Арт. номер**  
3080-9036-03-95

### Боковая стенка для H375 Подробности → страница 162



**Описание**  
Для завершающей боковой установки на секционных шкафах H375

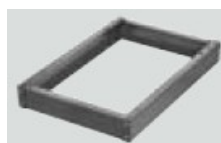
Подходит для высоты		Подходит для глубины		Размер HS		Размер TS		Арт. номер		
mm	inch	mm	inch	mm	inch	mm	inch	mm	inch	
1.800	70,87	600	23,62	1.796	70,71	550	21,65	550	21,65	<b>0376-7018-60-61<sup>1)</sup></b>
2.000	78,74	600	23,62	1.996	78,58	550	21,65	550	21,65	<b>0376-7020-60-61<sup>1)</sup></b>

1) со сроком поставки

**Комплект расширения IP56 для H395/H375 Подробности → страница 232**

Описание	Арт. номер
<p>Прокладка 10x2 самоклеящаяся и уплотнительные шайбы диаметром 11 мм для дополнительного уплотнения боковых стенок и фурнитурных деталей. Для повышения класса защиты IP Для всех секционных шкафов H395 и H375</p>	0396-7056-01-00

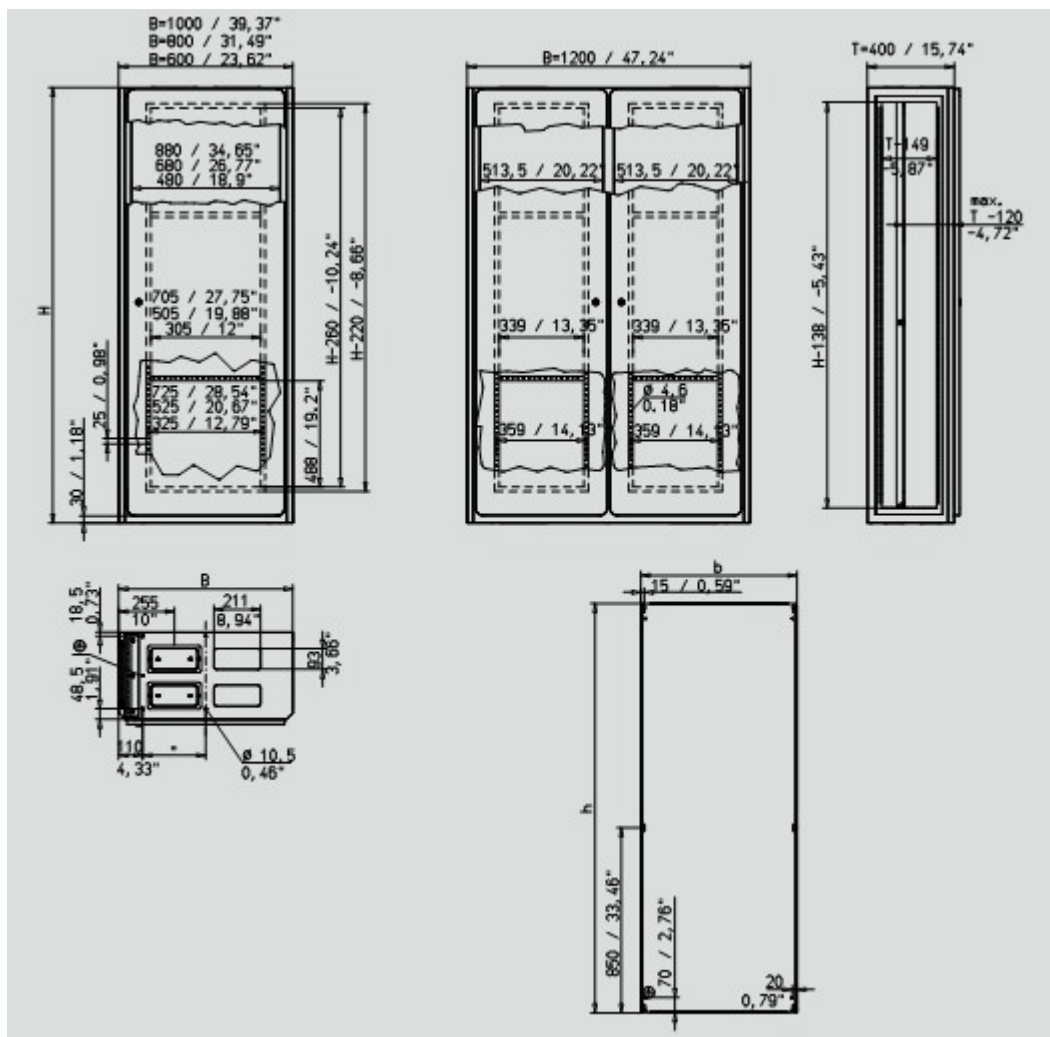
**Цоколь высотой 100 мм для шкафов H370 и H375 Подробности → страница 162**



Описание	Размер отверстия (a)		Подходит для ширины		Подходит для глубины		Раз-мер цоко-ля (t)		Арт. номер
	mm	inch	mm	inch	mm	inch	mm	inch	
<p>Отдельное и секцион-ное размещение Стабиль-ные швеллеры Высокая несущая способ-ность</p>	505	19,88	600	23,62	600	23,62	550	21,65	0376-6001-60-11 <sup>1)</sup>
	505	19,88	800	31,5	600	23,62	550	21,65	0376-8001-60-11 <sup>1)</sup>
	505	19,88	1.200	47,24	600	23,62	550	21,65	0376-1201-60-11 <sup>1)</sup>

1) со сроком поставки

## Цоколь высотой 200 мм для шкафов Н370 и Н375



### Описание



Очень быстрое время установки и монтажа!  
Отдельное и секционное размещение  
Высокая несущая способность

1) со сроком поставки

Подходит для ширины

Подходит для глубины

Размер цоколя (t)

Арт. номер

Подходит для ширины		Подходит для глубины		Размер цоколя (t)		Арт. номер
mm	inch	mm	inch	mm	inch	
600	23,62	600	23,62	550	21,65	<b>0376.6002.60.11</b> <sup>1)</sup>
800	31,5	600	23,62	550	21,65	<b>0376.8002.60.11</b> <sup>1)</sup>
1.200	47,24	600	23,62	550	21,65	<b>0376.1202.60.11</b> <sup>1)</sup>

## RHL-шкаф H450 (для использования в чистых помещениях)

Каркас шкафа состоит из корпуса с установленной спереди рамой и предлагает крутильно-жесткую основу – без стыков на задней стенке, крыше и основании.

Расположенный снаружи уплотнительный профиль закрывает практически весь дверной зазор и вместе со специальной конструкцией двери, а также -герметизированными в качестве опции-боковыми стенками и кабельными панелями эффективную и быструю очистку.

Образец, внесенный в реестр Европейского сообщества.

Внутренняя боковая стенка привинчивается изнутри через боковые отверстия. Тем самым, мы получаем гладкие наружные поверхности (смотри также класс защиты).

Прочный, укрытый шарнир из высококачественной стали выполнен внутри.

Угол раскрытия ок. 120°.

Центр поворота находится за окантовкой рамы и обеспечивает при обороте равномерное прижатие уплотнения.



Быстрая и простая установка монтажной панели с помощью фиксирующих уголков.

Прочные, закрепленные винтами шины с дополнительной окантовкой для наклонной установки. Регулируются по глубине через каждые 25 мм.

При присоединении в ряд через боковую решетку с помощью фланцевых деталей устанавливается надежное и прочное соединение.

Класс защиты IP55 / 69K при одно- и двухстворчатой двери и установленных боковых стенках достигается благодаря внутренней бесшовной пенообразной пластмассовой прокладке и наружному специальному профилю уплотнения.

Наружная накладка подходит для использования в сфере продуктов питания и обеспечения гигиены и обладает отличной стойкостью по отношению к воздействию атмосферных условий, старению, озону, химикатам, горячей воде, водяному пару, а также к поляризующим жидкостям, таким как ацетон, метанол и т.д. Область применения от -50° до 130°С.

При использовании в зонах высокой чистоты боковые стенки и пластины для кабельных вводов после установки могут дополнительно герметизироваться (например, с помощью силикона FDA).



## **H450 RHL-шкаф, глубина 400 мм**

### **Главные признаки**

- Класс защиты IP66/69K с высокой степенью герметизации
- Отсутствие стыков
- Отсутствие мертвых пространств
- Для всех светочувствительных зон

### **Описание продукта**

- Заземление: бонки для заземления M8x20 на крыше, основании, дверях и боковой стенке. В монтажной панели предусмотрено отверстие.
- Закрепление основания: 6 отверстий 10.5 мм
- Двери на шарнирах: установлены снаружи, навешиваются справа или слева, углы закруглены, r=30мм, запираение: шпингалетный штанговый замок с предохранительным приспособлением, 3мм двойная бородка
- Регулируемая рама для придания жесткости и крепления, оцинкованная, с отверстиями через каждые 25мм по DIN.
- Кабельный ввод: основание с 4 пластинами для ввода кабеля снаружи заподлицо, внутри закреплены винтами.
- Соединение в секцию: через расположенную внутри растровую рамку. Идентично с закреплением боковой стенки.

### **Технические характеристики**

- Глубина = 400 мм
- Материал: высококачественная сталь 2,0 мм Wst № 14301
- Поверхность: снаружи сатинированная, зернистость 240
- Толщина листа дверей, рамы и задней стенки: 2 мм
- Класс защиты: IP66; IP69K

Дополнительная техническая информация → страница 91

### **Объем поставки**

- Шкаф в комплекте с передней дверью на шарнирах, 4 панелями для кабельных вводов снизу и 1 ключом.

### **Указание**

- Опция: исполнение в V4A Wst-№1.4571 или листовая сталь. Шлифованная наружная поверхность, зернистость 300 или полированная.
- Двери снаружи заподлицо.
- Со смотровым окном.
- Поворотная рама, тип 0318 с крепежным комплектом специального исполнения.
- Кабельный ввод на крыше
- Промежуточные размеры
- Разделительная перегородка
- Цена по запросу

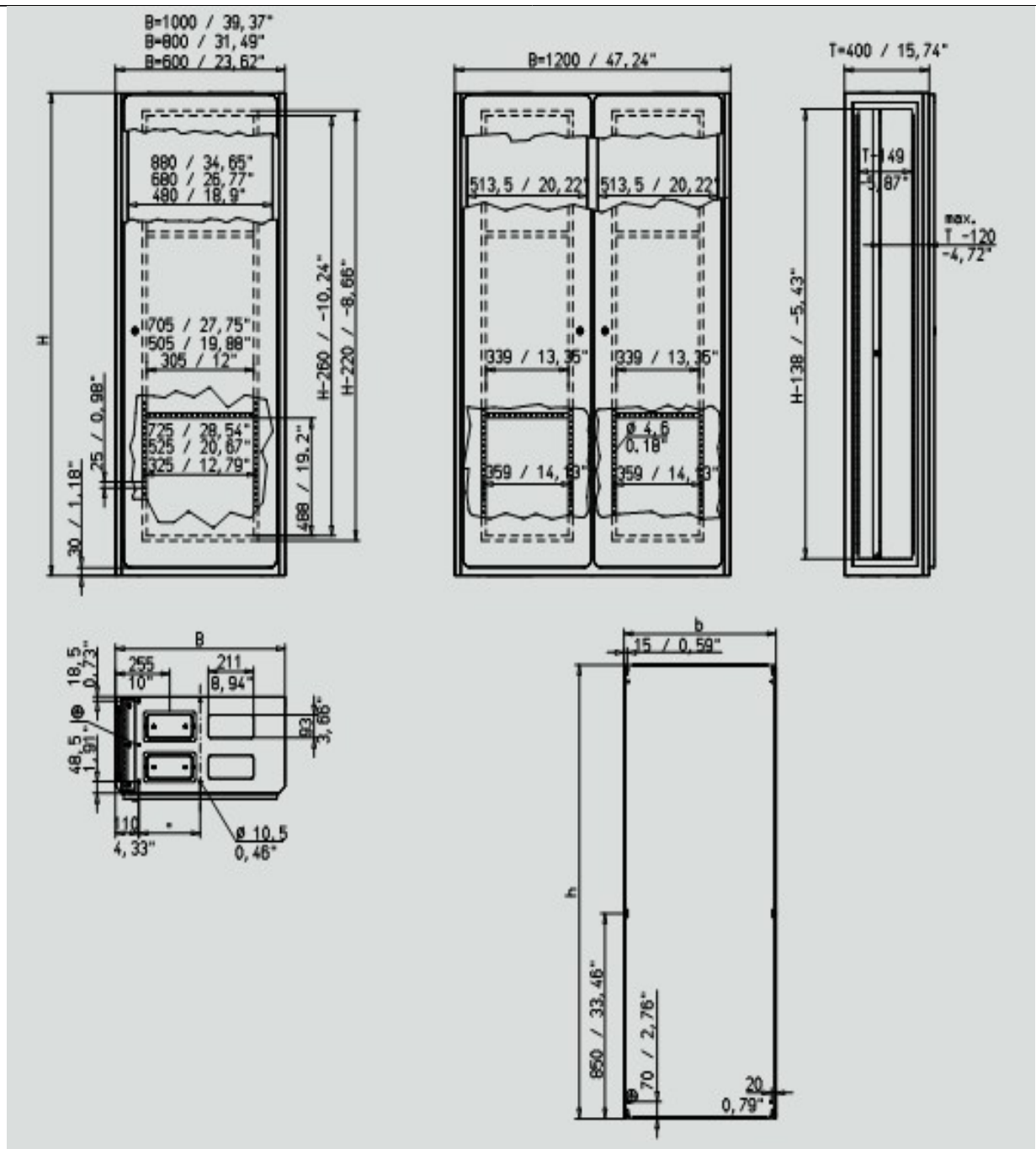
### **Принадлежности**

- RHL-цоколь, высота 200 мм → страница 91
- Боковая стенка для H450 → страница 92
- Фланцевый элемент → страница 92



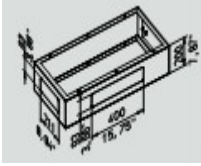
Размеры (ширина x высота x глубина)		Толщина листа монтажной панели		Вес		Арт. номер без монтажной панели с монтажной панелью	
mm	inch	mm	ga	kg	lbs		
600 x 1.600 x 400	23,62 x 62,99 x 15,75	2,5	12	76	167,58	<b>0450-6016-40-00</b> <sup>1)</sup>	
600 x 1.600 x 400	23,62 x 62,99 x 15,75	2,5	12	92,5	203,5		<b>0450-6016-40-10</b> <sup>1)</sup>
600 x 1.800 x 400	23,62 x 70,87 x 15,75	2,5	12	84	185,22	<b>0450-6018-40-00</b> <sup>1)</sup>	
600 x 1.800 x 400	23,62 x 70,87 x 15,75	2,5	12	103	227,12		<b>0450-6018-40-10</b> <sup>1)</sup>
600 x 2.000 x 400	23,62 x 78,74 x 15,75	2,5	12	92,5	203,5	<b>0450-6020-40-00</b> <sup>1)</sup>	
600 x 2.000 x 400	23,62 x 78,74 x 15,75	2,5	12	114	251,37		<b>0450-6020-40-10</b> <sup>1)</sup>
800 x 1.600 x 400	31,5 x 62,99 x 15,75	2,5	12	92,5	203,96	<b>0450-8016-40-00</b> <sup>1)</sup>	
800 x 1.600 x 400	31,5 x 62,99 x 15,75	2,5	12	116	255,78		<b>0450-8016-40-10</b> <sup>1)</sup>
800 x 1.800 x 400	31,5 x 70,87 x 15,75	2,5	12	102	224,91	<b>0450-8018-40-00</b> <sup>1)</sup>	
800 x 1.800 x 400	31,5 x 70,87 x 15,75	2,5	12	128,5	283,34		<b>0450-8018-40-10</b> <sup>1)</sup>
800 x 2.000 x 400	31,5 x 78,74 x 15,75	2,5	12	112	246,96	<b>0450-8020-40-00</b> <sup>1)</sup>	
800 x 2.000 x 400	31,5 x 78,74 x 15,75	2,5	12	141,5	312,01		<b>0450-8020-40-10</b> <sup>1)</sup>
1.000 x 1.600 x 400	39,37 x 62,99 x 15,75	3	11	109,5	241,45	<b>0450-1016-40-00</b> <sup>1)</sup>	
1.000 x 1.600 x 400	39,37 x 62,99 x 15,75	3	11	144,5	318,62		<b>0450-1016-40-10</b> <sup>1)</sup>
1.000 x 1.800 x 400	39,37 x 70,87 x 15,75	3	11	125	275,62	<b>0450-1116-40-00</b> <sup>1)</sup>	
1.000 x 1.800 x 400	39,37 x 70,87 x 15,75	3	11	160	352,8		<b>0450-1116-40-10</b> <sup>1)</sup>
1.000 x 2.000 x 400	39,37 x 78,74 x 15,75	3	11	131,5	289,96	<b>0450-1020-40-00</b> <sup>1)</sup>	
1.000 x 2.000 x 400	39,37 x 78,74 x 15,75	3	11	176	388,08		<b>0450-1020-40-10</b> <sup>1)</sup>
1.200 x 1.600 x 400	47,24 x 62,99 x 15,75	3	11	125	275,62	<b>0450-1216-40-00</b> <sup>1)</sup>	
1.200 x 1.600 x 400	47,24 x 62,99 x 15,75	3	11	167,5	369,34		<b>0450-1216-40-10</b> <sup>1)</sup>
1.200 x 1.800 x 400	47,24 x 70,87 x 15,75	3	11	138	304,29	<b>0450-1218-40-00</b> <sup>1)</sup>	
1.200 x 1.800 x 400	47,24 x 70,87 x 15,75	3	11	186	410,13		<b>0450-1218-40-10</b> <sup>1)</sup>
1.200 x 2.000 x 400	47,24 x 78,74 x 15,75	3	11	151	332,96	<b>0450-1220-40-00</b> <sup>1)</sup>	
1.200 x 2.000 x 400	47,24 x 78,74 x 15,75	3	11	204,5	450,92		<b>0450-1220-40-10</b> <sup>1)</sup>

1) со сроком поставки



## Принадлежности

### RHL Цоколь, высота 200 мм [Подробности](#) [страница 253](#)

	Описание	Подходит для ширины		Подходит для глубины		Арт. номер
		mm	inch	mm	inch	
		Отдельная и секционная установка цоколя для основания. При секционной установке боковые кабельные панели удаляются. Боковые и передние соединенные с ними кабельные панели.	600	23,62	400	
800	31,5	400	15,75	0456-8002-40-11		
1.000	39,37	400	15,75	0456-1002-40-11		
1.200	47,24	400	15,75	0456-1202-40-11		

### Боковая стенка для H450 [Подробности](#) [страница 253](#)

	Описание	Размер		Подходит для высоты		Подходит для глубины		Арт. номер
		mm	inch	mm	inch	mm	inch	
		Для заключительного монтажа на RHL-шкаф	1.511 x 298	59,49 x 11,73	1.600	62,99	400	
1.711 x 298	67,36 x 11,73	1.800	70,87	400	15,75	0456-7018-40-61		
1.911 x 298	75,24 x 11,73	2.000	78,74	400	15,75	0456-7020-40-61		

### Фланцевый элемент [Подробности](#) [страница 254](#)

Описание	Арт. номер
Для закрепления поперечин шкафа. Обеспечивает прочное и надежное соединение.	0345-7032-01-43 <sup>1)</sup>

1) со сроком поставки

**H450 RHL-шкаф, глубина 500 мм****Главные признаки**

- Класс защиты IP66/69K с высокой степенью герметизации
- Отсутствие стыков
- Отсутствие мертвых пространств
- Для всех светочувствительных зон

**Описание продукта**

- Заземление: бонки для заземления M8x20 на крыше, основании, дверях и боковой стенке. В монтажной панели предусмотрено отверстие.
- Закрепление основания: 6 отверстий 10.5 мм
- Двери на шарнирах: установлены снаружи, навешиваются справа или слева, углы закруглены, r=30мм, запирающие: шпингалетный штанговый замок с предохранительным приспособлением, 3мм двойная борodka
- Регулируемая рама для придания жесткости и крепления, оцинкованная, с отверстиями через каждые 25мм по DIN.
- Кабельный ввод: основание с 4 пластинами для ввода кабеля снаружи заподлицо, внутри закреплены винтами.
- Соединение в секцию: через расположенную внутри растровую рамку. Идентично с креплением боковой стенки.

**Технические характеристики**

- Глубина = 500 мм
- Материал: высококачественная сталь 2,0 мм Wst № 14301
- Поверхность: снаружи сатинированная, зернистость 240
- Толщина листа дверей, рамы и задней стенки: 2 мм
- Класс защиты: IP66; IP69K

Дополнительная техническая информация → страница 94

**Объем поставки**

- Шкаф в комплекте с передней дверью на шарнирах, 4 панелями для кабельных вводов снизу и 1 ключом.

**Указание**

- Опция: исполнение в V4A Wst-№1.4571 или листовая сталь. Шлифованная наружная поверхность, зернистость 300 или полированная.
- Двери снаружи заподлицо.
- Со смотровым окном.
- Поворотная рама, тип 0318 с крепежным комплектом специального исполнения.
- Кабельный ввод на крыше
- Промежуточные размеры
- Разделительная перегородка
- Цена по запросу

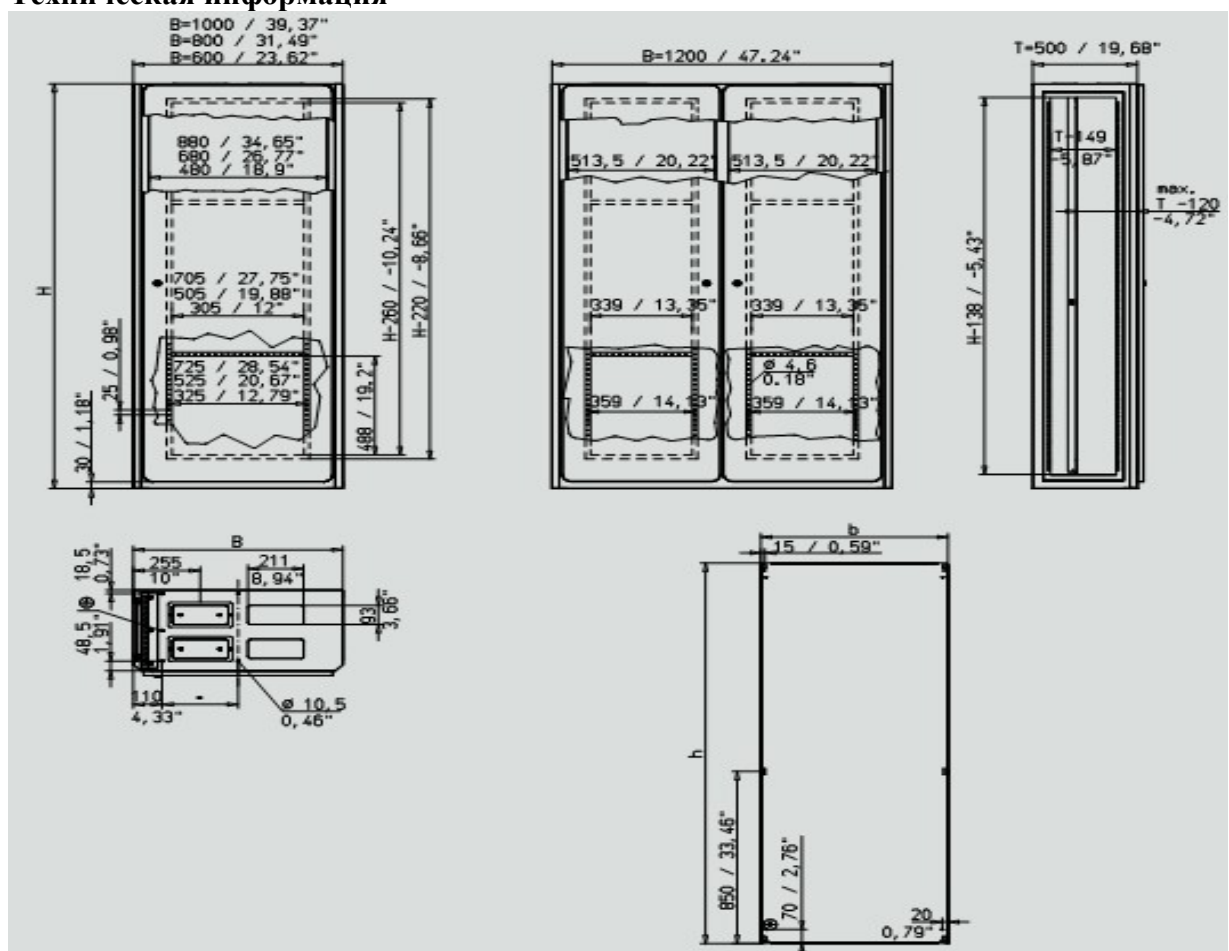
**Принадлежности**

- RHL-цоколь, высота 200 мм → страница 95
- Боковая стенка для H450 <sup>1)</sup> → страница 95
- Фланцевый элемент → страница 95

Размеры (ширина x высота x глубина)		Толщина листа монтажной панели		Вес		Арт. номер	
						без монтажной панели	с монтажной панелью
mm	inch	mm	ga	kg	lbs		
600 x 1.600 x 500	23,62 x 62,99 x 19,69	2,5	12	85	187,42	0450-6016-50-00 <sup>1)</sup>	
600 x 1.600 x 500	23,62 x 62,99 x 19,69	2,5	12	101,5	223,81		0450-6016-50-10 <sup>1)</sup>
600 x 1.800 x 500	23,62 x 70,87 x 19,69	2,5	12	94	207,27	0450-6018-50-00 <sup>1)</sup>	
600 x 1.800 x 500	23,62 x 70,87 x 19,69	2,5	12	113	248,6		0450-6018-50-10 <sup>1)</sup>
800 x 1.600 x 500	31,5 x 62,99 x 19,69	2,5	12	102	224,91	0450-8016-50-00 <sup>1)</sup>	
800 x 1.600 x 500	31,5 x 62,99 x 19,69	2,5	12	125,5	276,73		0450-8016-50-10 <sup>1)</sup>
800 x 1.800 x 500	31,5 x 70,87 x 19,69	2,5	12	112,5	248,06	0450-8018-50-00 <sup>1)</sup>	
800 x 1.800 x 500	31,5 x 70,87 x 19,69	2,5	12	112,5	248,06		0450-8018-50-10 <sup>1)</sup>
1.000 x 1.600 x 500	39,37 x 62,99 x 19,69	3	11	120	264,6	0450-1016-50-00 <sup>1)</sup>	
1.000 x 1.600 x 500	39,37 x 62,99 x 19,69	3	11	155	341,78		0450-1016-50-10 <sup>1)</sup>
1.000 x 1.800 x 500	39,37 x 70,87 x 19,69	3	11	131	288,86	0450-1018-50-00 <sup>1)</sup>	
1.000 x 1.800 x 500	39,37 x 70,87 x 19,69	3	11	171	377,06		0450-1018-50-10 <sup>1)</sup>
1.200 x 1.600 x 500	47,24 x 62,99 x 19,69	3	11	136	299,88	0450-1216-50-00 <sup>1)</sup>	
1.200 x 1.600 x 500	47,24 x 62,99 x 19,69	3	11	136	299,88		0450-1216-50-10 <sup>1)</sup>
1.200 x 1.800 x 500	47,24 x 70,87 x 19,69	3	11	150	330,75	0450-1218-50-00 <sup>1)</sup>	
1.200 x 1.800 x 500	47,24 x 70,87 x 19,69	3	11	198	436,59		0450-1218-50-10 <sup>1)</sup>

1) со сроком поставки

### Техническая информация



**RHL Цоколь, высота 200 мм** Подробности [▶ страница 253](#)

	Описание	Подходит для		Подходит для		Арт. номер
		ширины	глубины	ширины	глубины	
 <p>Отдельная секционная установка цоколя основания. При установке боковые кабельные панели удаляются. Боковые и передние соединенные с ними кабельные панели.</p>	и для При	600	23,62	500	19,69	<b>0456-6002-50-11</b>
		800	31,5	500	19,69	<b>0456-8002-50-11</b>
		1.000	39,37	500	19,69	<b>0456-1002-50-11</b>
		1.200	47,24	500	19,69	<b>0456-1202-50-11</b>

**Боковая стенка для H450** Подробности [▶ страница 253](#)

	Описание	Размер		Подходит для		Арт. номер
		mm	inch	высоты	глубины	
 <p>Для заключительного монтажа на RHL-шкаф</p>		1.511 x 398	59,49 x 15,67	1.600	62,99	<b>0456-7016-50-61</b>
		1.711 x 398	67,36 x 15,67	1.800	70,87	500

**Фланцевый элемент** Подробности [▶ страница 254](#)

Описание	Арт. номер
Для закрепления поперечин шкафа. Обеспечивает прочное и надежное соединение.	<b>0345-7032-01-43</b> 1)

1) со сроком поставки

# RHL

## Н450 RHL-шкаф, глубина 600 мм

### Главные признаки

- Класс защиты IP66/69К с высокой степенью герметизации
- Отсутствие стыков
- Отсутствие мертвых пространств
- Для всех светочувствительных зон

### Описание продукта

- Заземление: бонки для заземления M8x20 на крыше, основании, дверях и боковой стенке. В монтажной панели предусмотрено отверстие.
- Закрепление основания: 6 отверстий 10.5 мм
- Двери на шарнирах: установлены снаружи, навешиваются справа или слева, углы закруглены, r=30мм, запирающие: шпингалетный штанговый замок с предохранительным приспособлением, 3мм двойная бороздка
- Регулируемая рама для придания жесткости и крепления, оцинкованная, с отверстиями через каждые 25мм по DIN.
- Кабельный ввод: основание с 4 пластинами для ввода кабеля снаружи заподлицо, внутри закреплены винтами.
- Соединение в секцию: через расположенную внутри растровую рамку. Идентично с креплением боковой стенки.

### Технические характеристики

- Глубина = 600 мм
- Материал: высококачественная сталь 2,0 мм Wst № 14301
- Поверхность: снаружи сатинированная, зернистость 240
- Толщина листа дверей, рамы и задней стенки: 2 мм
- Класс защиты: IP66; IP69К

Дополнительная техническая информация → страница 97

### Объем поставки

- Шкаф в комплекте с передней дверью на шарнирах, 4 панелями для кабельных вводов снизу и 1 ключом.

### Указание

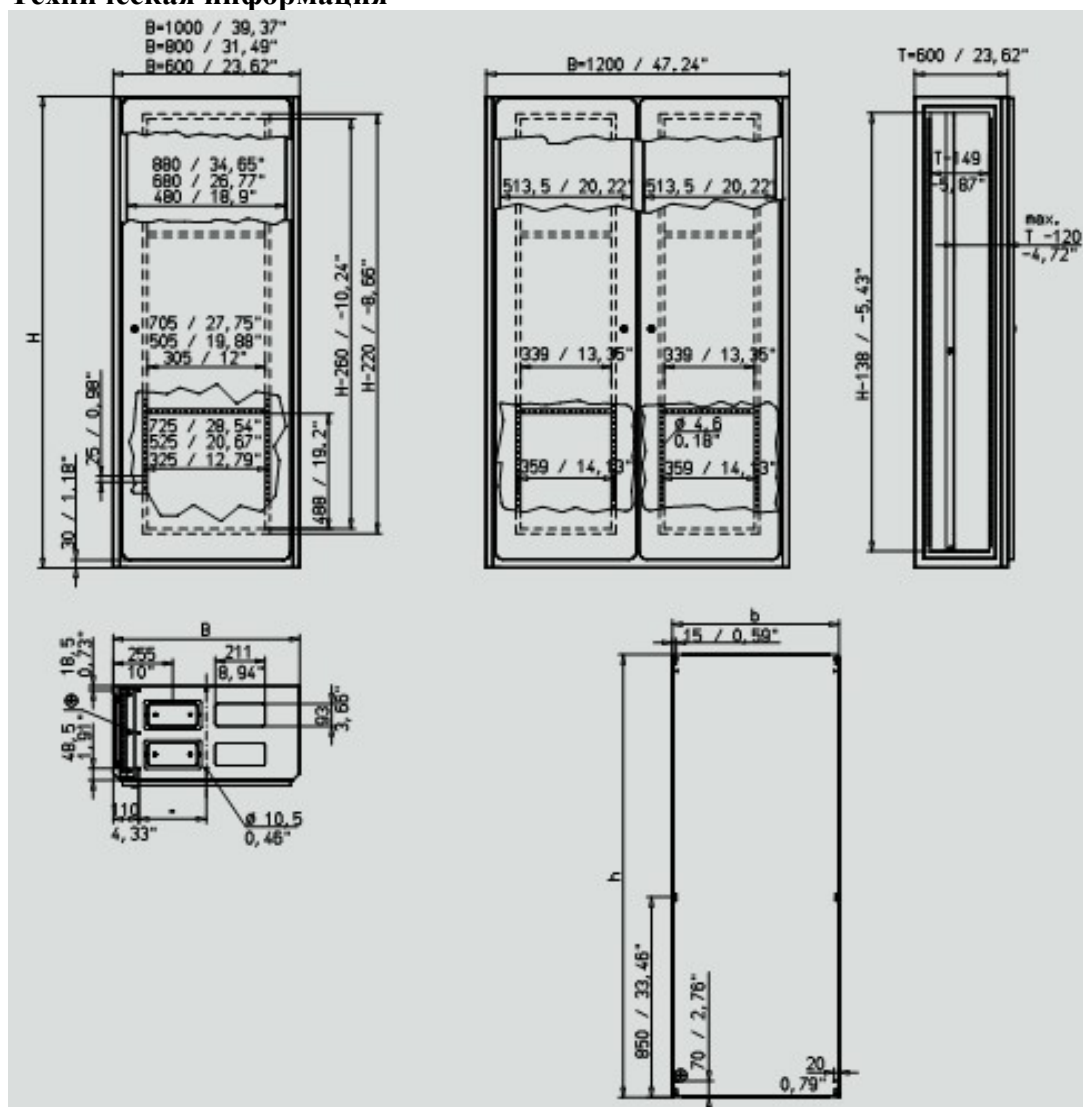
- Опция: исполнение в V4A Wst-№1.4571 или листовая сталь. Шлифованная наружная поверхность, зернистость 300 или полированная.
- Двери снаружи заподлицо.
- Со смотровым окном.
- Поворотная рама, тип 0318 с крепежным комплектом специального исполнения.
- Кабельный ввод на крыше
- Промежуточные размеры
- Разделительная перегородка
- Цена по запросу

### Принадлежности

- RHL-цоколь, высота 200 мм → страница 98
- Боковая стенка для Н450 <sup>1)</sup> → страница 98
- Фланцевый элемент → страница 98

Размеры (ширина x высота x глубина)		Толщина листа монтажной панели	Вес			Арт. номер	
						без монтажной панели	с монтажной панелью
mm	inch	mm	g	kg	lbs		
600 x 1.600 x 600	23,62 x 62,99 x 23,62	2,5	12	94	207,27	<b>0450-6016-60-00</b>	
600 x 1.600 x 600	23,62 x 62,99 x 23,62	2,5	12	110,5	243,65		<b>0450-6016-60-10</b>
800 x 1.600 x 600	31,5 x 62,99 x 23,62	2,5	12	111,5	245,86	<b>0450-8016-60-00</b>	
800 x 1.600 x 600	31,5 x 62,99 x 23,62	2,5	12	135	297,68		<b>0450-8016-60-10</b>
1.000 x 1.600 x 600	39,37 x 62,99 x 23,62	3	11	130,5	287,75	<b>0450-1016-60-00</b>	
1.000 x 1.600 x 600	39,37 x 62,99 x 23,62	3	11	165,5	364,93		<b>0450-1016-60-10</b>
1.200 x 1.600 x 600	47,24 x 62,99 x 23,62	3	11	147	324,14	<b>0450-1216-60-00</b>	
1.200 x 1.600 x 600	47,24 x 62,99 x 23,62	3	11	189,5	417,85		<b>0450-1216-60-10</b>

### Техническая информация



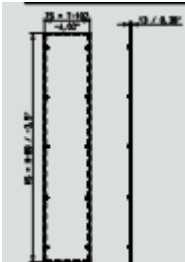


## Принадлежности

### RHL Цоколь, высота 200 мм [Подробности](#) [страница 253](#)

	Описание	и	Подходит для ширины		Подходит для глубины		Арт. номер
			mm	inch	mm	inch	
	<p>Отдельная секционная установка цоколя основания. При установке боковые кабельные панели удаляются. Боковые и передние соединенные с ними кабельные панели.</p>	<p>и</p> <p>При</p>	600	23,62	600	23,62	<b>0456-6002-60-11</b>
			800	31,5	600	23,62	<b>0456-8002-60-11</b>
			1.000	39,37	600	23,62	<b>0456-1002-60-11</b>
			1.200	47,24	600	23,62	<b>0456-1202-60-11</b>

### Боковая стенка для H450 [Подробности](#) [страница 253](#)

	Описание	Размер	Подходит для высоты		Подходит для глубины		Арт. номер		
			mm	inch	mm	inch			
	Для заключительного монтажа на RHL-шкаф	1.911 x 398	75,24	15,67	2.000	78,74	600	23,62	<b>0456-7016-60-61</b>

### Фланцевый элемент [Подробности](#) [страница 254](#)

Описание	Арт. номер
Для закрепления поперечин шкафа. Обеспечивает прочное и надежное соединение.	<b>0345-7032-01-43</b> 1)

1) со сроком поставки

## Компьютерный шкаф (PC-шкаф)

Функциональность и дизайн.

В отношении компьютерного шкафа, тип 2096, Вы также получаете выгоду от продуманной концепции. Тонкий дизайн в паре с высокими функциональными возможностями обеспечат Вам применение в многочисленных местах общественной и промышленной сферы.

Выполненный из лакированной листовой стали или из высококачественной стали, компьютерный шкаф 2096 всегда имеет отличную фигуру.



Вид спереди.

**Безопасность доступа:**

- Внутренние боковые стенки и заблокированная изнутри крышка.
- Центральная система закрытия всей передней стороны.  
Запирающиеся задние двери.

**Эргономика:**

- Смотровое стекло для макс. 21" мониторов.
- Выдвижной ящик для клавиатуры с деревянной подложкой.
- Полезная высота в нижней части 800 мм.

**Безопасность:**

Класс защиты IP 55.

Nema 12 (NEMA – национальная ассоциация производителей электрооборудования) выдерживается и при открытом выдвижном ящике.

**Удобный при сборке:**

Разблокировка передних дверей за крышкой клавиатуры.

Кабельный ввод с кронштейном для крышки клавиатуры через снимаемую крышку сзади.

Клеммная соединительная планка в качестве передаточного пункта.



Вид сзади

## Компьютерный шкаф

### Компьютерный шкаф 2096

#### Главные признаки

- Отдельная установка
- Класс защиты
- Различные варианты разборки благодаря системным принадлежностям

#### Описание продукта

Компьютерный шкаф с системой закрытия для всей передней стороны. Смотровые дверцы рассчитаны для 21" мониторов. Подложка деревянная.

#### Технические характеристики

- Глубина 625 мм
- Заземление по DIN EN 60439-1.  
Бонки для заземления M8x20 / M6x16 на всех подвижных или снимаемых деталях, также на крыше и в основании.
- Испытание в атмосфере соленого тумана по DIN 50021 – 500 часов
- Материал: листовая сталь
- Поверхность:  
Лакокрасочное покрытие RAL 7035, слегка структурированное.
- Угол раскрытия 120°
- Вертикальные перекладки с 25мм растровыми отверстиями.
- Внутренние стенки и крыша снимаются и закрепляются изнутри.
- Центральная система закрытия всей передней стороны.
- Смотровая дверца с лексаном, стекло с лицевой стороной 410 x 351 мм
- Нижняя дверь
- Выдвижной ящик клавиатуры, закрываемый, макс. размеры клавиатуры: длина = 500 x ширина 195 x высота 55 мм и приемное отделение.
- Крышка выдвижного ящика сзади, кабельный ввод с кронштейном.
- Серийный класс защиты IP 55, NEMA 12 выполняется.
- Задняя дверь со штанговым затвором и 3мм болтами с двойной бородкой.

#### Объем поставки

- Компьютерный шкаф с трехсекционной передней частью.
- Внутренние боковые стенки.
- Крыша.
- Задняя дверь с шарниром.
- 2 ключа.
- Кабельная пластина.
- Внутренняя декоративная планка.

#### Указание

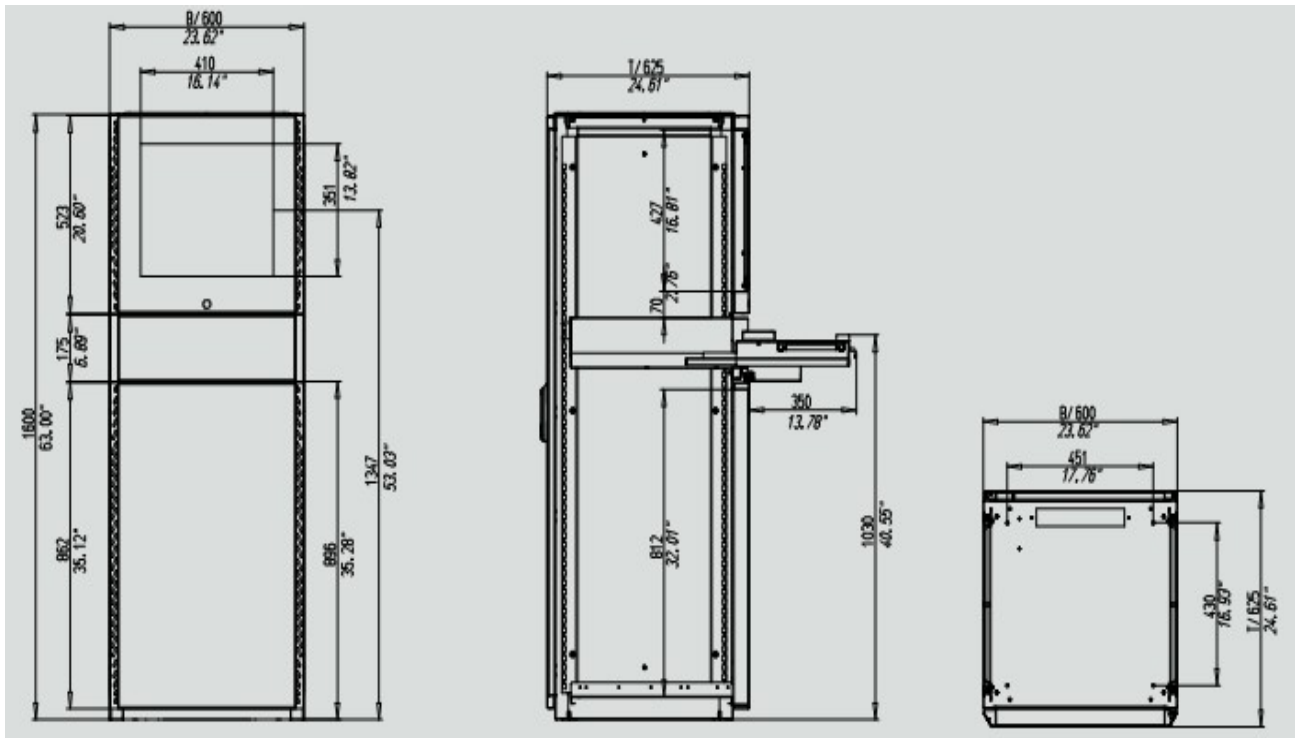
Монтажная высота 1800 мм предполагает дополнительное пространство 266.7 мм (6 NE) под монитором.

#### Принадлежности

- Смори страницу 103-108

Размер (ширина x высота x глубина)		Вес		Арт. номер
mm	inch	kg	lbs	
600 x 1.800 x 625	23,62 x 62,99 x 24,61	115	253,58	2096-6016-60-07
600 x 1.800 x 625	23,62 x 70,87 x 24,61	123	271,22	2096-6018-60-07

## Техническая информация

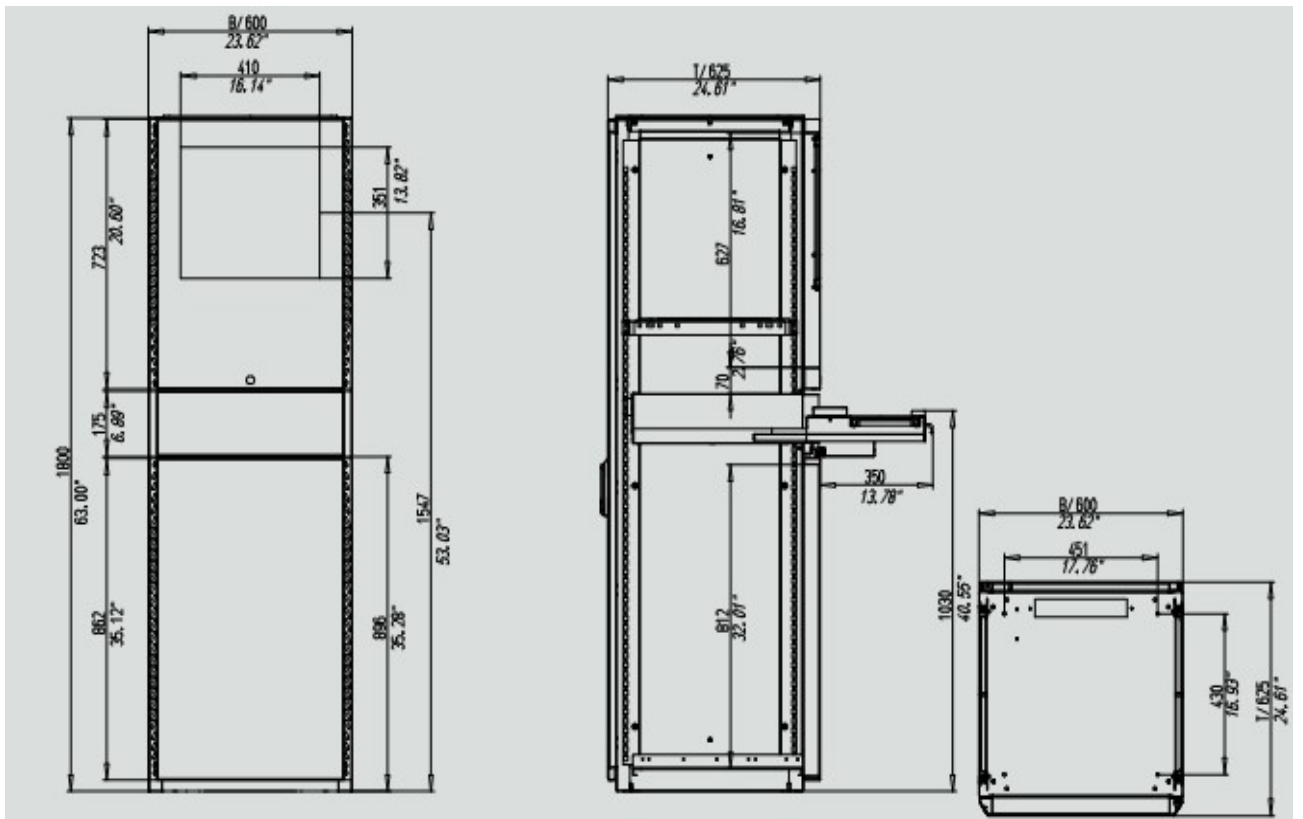


Вид спереди

Вид сбоку

Общий чертеж

Компьютерный шкаф 2096, высота 1600 мм



Вид спереди

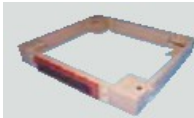
Вид сбоку

Общий чертеж

Компьютерный шкаф PC 2096, высота 1800 мм

## Принадлежности

### Цоколь высотой 100 мм для РС 2096 Подробности [страница 255](#)

	Описание	Размер		Подходит для ширины		Подходит для глубины		Арт. номер
		mm	inch	mm	inch	mm	inch	
	<p>Очень хороший доступ</p> <p>При соединении в ряд сквозной соединительный кабельный отсек посредством удаления боковых деталей</p>	600	23,62	600	23,62	625	24,61	0396-6001-60-27

### Цоколь Подробности [страница 255](#)

Описание	Размер		Подходит для ширины		Подходит для глубины		Арт. номер
	mm	inch	mm	inch	mm	inch	
<p>Цоколь для основания. При присоединении в ряд со шкафами H395 боковые листы не монтируются – образуется сквозное соединительное кабельное пространство.</p>	600	23,62	600	23,62	625	24,61	0396-6001-60-17

### Кровельные панели с зажимной резиной Подробности [страница 264](#)

Описание	Арт. номер
<p>Могут устанавливаться вместо встроенной верхней пластины для кабельных вводов или кровельной панели. Тем самым, облегчается ввод кабеля в шкаф.</p> <p>Подходит для H390/H395/PC-шкаф: ширина x глубина: 600 x 600 мм</p> <p>Гибкий кабельный ввод для H390/H395</p>	0396-7060-62-77

### Кровельные панели со щеточной планкой Подробности [страница 264](#)

Описание	Арт. номер
<p>Щеточная планка обеспечивает легкое прохождение кабеля и обеспечивает защиту от пыли.</p> <p>Подходит для H390/H395/PC-шкафа Ширина x глубина: 600 x 600 мм</p> <p>Гибкий кабельный ввод для H390/H395</p>	0396-7060-62-47

## Распорные болты для кровельных панелей □ страница 264



### Описание

Устанавливаются, когда верхняя панель для кабельного ввода должна использоваться в качестве крышки вентилятора.

Арт. номер  
**0396-7018-02-00**

## Выдвижная полка Подробности □ страница 257



### Описание

Для установки на поперечинах шкафа. Перфорация оснований предотвращает образование горячих мест.

Площадь для установки (XxY)		Подходит для ширины		Подходит для глубины		Арт. номер
mm	inch	mm	inch	mm	inch	
488 x 500	19,21 x 19,69	600	23,62	625	24,61	<b>0396-4566-55-17</b>

## Выдвижная полка, тяжелая нагрузка Подробности □ страница 257

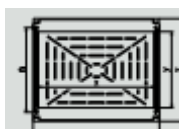


### Описание

Для установки на поперечинах шкафа. Перфорация оснований предотвращает образование горячих мест.

Подходит для ширины		Подходит для глубины		Арт. номер
mm	inch	mm	inch	
600	23,62	625	24,61	<b>0396-6866-55-17</b>

## 19" промежуточное основание, неподвижное Подробности □ страница 256



### Описание

Закрепление осуществляется путем предварительной установки клипсовых гаек и винтов

Размер отверстий (a)		Площадь для установки		Подходит для глубины		Арт. номер
mm	inch	mm	inch	mm	inch	
386	15,2	462 x 444	18,19 x 17,48	600	23,62	<b>2010-7263-44-17</b>

## Промежуточное основание, неподвижное Подробности □ страница 256



### Описание


Промежуточное основание для установки на поперечины шкафа

Размер отверстия (a)		Площадь для установки (XxY)		Подходит для ширины		Подходит для глубины		Арт. номер
mm	inch	mm	inch	mm	inch	mm	inch	
495	19,49	533 x 444	20,98 x 17,48	600	23,62	600	23,62	<b>2010-7266-44-17</b>


## Выдвижной приборный блок, 2 уровня [Подробности](#) [страница 257](#)

	Описание	Площадь для установки (XxY)		Подходит для ширины		Подходит для глубины		Арт. номер
		mm	inch	mm	inch	mm	inch	
	<p>Для ПК, принтера и т.д.                      Макс. размеры (ширина x высота x глубина):                      -2 шт. ПК: 200x450x460мм, вкл. штекер                      -1 шт. Принтер: 390x350x460мм, вкл. штекер                      Для установки на поперечинах шкафа.                      Оптимальное использование высоты в шкафу 2096</p>	488,5 500	x 19,23 x 19,69	600	23,62	625	24,61	<b>0396-6866-55-27</b>

## 19" растровые шины, оцинкованные, 18 HE ( 1 HE=44,45мм) [Подробности](#) [страница 258](#)

Описание	Единица высоты	Арт. Номер
 <p>Шины регулируемые и настроены на размер крепления «А» направляющих. Установка производится в нижней части компьютерного шкафа 2096.</p>	HE/U 18	<b>0396-7900-18-73</b>

## Среднее крепление [Подробности](#) [страница 258](#)


Описание	Размер отверстия (a)		Длина		Подходит для глубины		Арт. номер
	mm	inch	mm	inch	mm	inch	
 <p>Для дополнительного крепления встроенных панелей, поворотных рамок, частично встроенных панелей, и т.д.</p>	295	11,61	342	13,46	400	15,75	<b>0396-0003-40-05</b>
	395	15,55	442	17,4	500	19,69	<b>0396-0003-50-05</b>
	495	19,49	542	21,34	600	23,62	<b>0396-0003-60-05</b>
	695	27,36	742	29,21	800	31,5	<b>0396-0003-80-05</b>




## Направляющие 2070 Подробности [▶ страница 259](#)

	Описание	Размер отверстий (a)		Длина		Арт. номер
		mm	inch	mm	inch	
	Подходит для 19" растровых шин для удержания и направления 19" вставных блоков по DIN 4194.	186	7,32	235	9,25	<b>2070-7046-01-86</b>
		286	11,26	335	13,19	<b>2070-7046-02-86</b>
		386	15,2			<b>2070-7046-03-86</b>
		486	19,13	535	21,06	<b>2070-7046-04-86</b>

## Крышный вентилятор в комплекте Подробности [▶ страница 259](#)

Описание	Арт. номер
 <p>Для отвода тепла из шкафа распределительного устройства вверх. Высокая производительность по воздуху благодаря использованию радиального вентилятора Выход воздуха во все 4 стороны</p>	<b>3148-0300-02-27</b>


## Вентиляторный блок с двигателями Подробности [▶ страница 261](#)

Описание	Размер	Подходит для глубины		Арт. номер	
		mm	inch		
 <p>Смонтирован готовым к присоединению, вкл. 2м соединительного провода H05VV-F 36,3 мм<sup>2</sup> Для боковой установки в компьютерном шкафу 2096. Выступает на 25 мм внутри шкафа. Активная циркуляция воздуха в шкафах IP55</p>	519 x 145 x 25	20,43 x 5,71 x 0,98	625	24,61	<b>3114-9119-60-37</b>

## Вентиляторный блок с предварительно выполненной проводкой Подробности [▶ страница 261](#)

Описание	Размер	Подходит для глубины		Арт. номер	
		mm	inch		
 <p>Смонтирован готовым для подключения. Для установки макс, 3 двигателей для вентиляторов. Для боковой установки в компьютерный шкаф 2096.</p>	519 x 145 x 20	20,43 x 5,71 x 0,79	625	24,61	<b>3114-9119-60-07</b>

## Двигатель вентилятора Подробности [▶ страница 262](#)

Описание	Арт. номер
 <p>Подходит для вентиляторного блока с 2 решетками</p>	<b>3114-9119-25-23</b>

**Соединительный провод** [Подробности](#) [|](#) [страница 262](#)

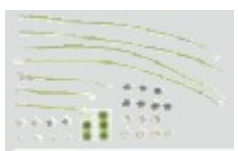

**Описание**  
Для вентиляторного блока

**Арт. номер**  
**3140-0000-02-00**

**Клеммная колодка в комплекте** [Подробности](#) [|](#) [страница 263](#)


**Описание**  
В качестве передаточного пункта питающей линии.  
Состоит из шин 35 x 7,5 мм и зажимов 2,5<sup>2</sup>.  
Для вентиляторного блока, термостата и колодки.

**Арт. номер**  
**3093-0000-03-00**

**Кабель для заземления** [Подробности](#) [|](#) [страница 263](#)


**Арт. номер**

**3080-9036-20-96**

**Кабельный ввод со щетками** [Подробности](#) [|](#) [страница 243](#)


**Описание**  
Для дополнительной установки на основании шкафа или цоколя высотой 100 и 200 мм

**Арт. номер**  
**0396-7310-84-00**

**Винт с шестигранной головкой Verbus-Tenislock** [Подробности](#) [|](#) [страница 238](#)

**Описание**  
Зубчатые винты для использования без подкладочной шайбы

Резьба	Арт. номер
M 6 x 12	<b>0348-7500-06-12</b>
M 8 x 16	<b>3003-9500-08-16</b>

**Накидные гайки** [Подробности](#) [|](#) [страница 245](#)


**Описание**  
Используемые спереди гайки. Для монтажа инструмент не требуется.

Резьба	Арт. номер
M 8	<b>2070-7202-08-00</b>

**Запасной ключ для закрытия 1333** [Подробности](#) [|](#) [страница 265](#)


**Описание**  
Для цилиндрического замка компьютерного шкафа.

**Арт. номер**  
**3070-0130-00-00**

**Передняя декоративная планка** Подробности ▾ **страница 265**

	<b>Описание</b>	<b>Подходит для типа</b>	<b>RAL</b>	<b>Арт. номер</b>
	Подходит для частичной (верхняя/нижняя) двери компьютерного шкафа	Н-1800	7030	<b>2096-0001-70-30</b>
		Н-1800	5015	<b>2096-0001-50-15</b>
		Н-1800	3020	<b>2096-0001-30-20</b>
		Н-1800	7022	<b>2096-0001-70-22</b>
		Н-1800	730	<b>2096-0002-70-30</b>
		Н-1800	5015	<b>2096-0002-50-15</b>
		Н-1800	3020	<b>2096-0002-30-20</b>
		Н-1800	7022	<b>2096-0002-70-22</b>

## Пульты

### Стабильное исполнение и широкая область применения.

Эргономически оформленные формы пультов обеспечивают хорошее считывание и обслуживание встроенных элементов, сенсорных или кнопочных.

Стабильные исполнения из листовой стали и высококачественной стали открывают большое поле применения.

#### Параметры

- Большая полезная площадь панелей.
- Доступ спереди и сзади.
- Полезная глубина в основании пульта макс. 467 мм.
- Большие по объему панели для кабельных вводов, а также возможность установки второй монтажной панели.
- Предлагают разные варианты.

Все стандартные пульты имеют допуск GL.

Чтобы Ваш пульт отлично вписывался в Вашу машину.

Наша специальность также заключается в области изготовления пультов в соответствии со специфическими пожеланиями клиентов.

Пульты предоставляют пользователю свои элементы управления вне зависимости от 19", компьютерного или специфического использования.

Ваши клиенты оценят эргономически оформленные формы пультов и хорошую степень считывания.

### Технические параметры

#### SNP-пульты

- Класс защиты IP 55 по DIN EN 60529.
- Заземление на пульте – двери, монтажная пластина по DIN EN 60439-1.
- Двери и панель пульта с бесшовной вспененной пластмассовой прокладки, навешиваются справа и слева. С усиленной рамкой и крепежными отверстиями.
- Стандартный упор при одностворчатой двери справа.
- Угол раскрытия 180°.
- Закрытие посредством задвижки.
- Приведение в действие: 3 мм двойная бородка.
- Пультовая панель с двухсторонней защитой, начиная с B = 800мм.
- Основание с регулируемой пластиной кабельного ввода, подготовленное для зажимной резины и крепежных отверстий 12 мм.
- Монтажная панель, оцинкованная по методу Сендзимира, задняя стенка монтируется на двух уровнях.
- Поверхность:  
Листовая сталь с улучшенной предварительной обработкой путем железного фосфатирования и дополнительной пассивации без хрома, а также экологически чистого лакокрасочного покрытия.  
По DIN 50021 – 500 часов.  
Испытание в атмосфере соленого тумана – подходит для наружного размещения.  
Внимание: зависит от применения.  
Избегать прямого воздействия ультразвукового излучения.
- Шлифованная высококачественная сталь Wst.№ 1.4301

nden schätzen ergonomisch  
ete Pultformen, die gutes  
gewährleisten.

lung  
Acht  
Direk  
verm  
• Edel



### Пульты-Н123

- Класс защиты IP 55 по DIN EN 60529.
  - Заземление на пульте двери, встроенная панель по DIN EN 60439-1.
  - Двери и панель распределительного пульта с бесшовной прокладкой из вспененной пластмассы.
  - Затвор посредством задвижки.
  - Приведение в действие стандарт: 3мм двойная бородка.
  - Панель распределительного пульта с задерживающими ножницами, с ширины – 1000 мм с обеих сторон.
  - Основание с закрепленной изнутри панелью для кабельного ввода.
  - Монтажная панель, оцинкованная по методу Сендзимира, регулируется по глубине.
  - Опция: вторая монтажная панель.
  - Поверхность: листовая сталь с улучшенной предварительной обработкой посредством железного фосфатирования и дополнительной пассивацией без хрома, а также с экологически чистым лакокрасочным покрытием.
- По DIN 50021 – 500 часов испытание в атмосфере соленого тумана – подходит для наружной установки.  
Внимание: зависит от способа применения. Избегать прямого воздействия ультрафиолетового излучения.
- Высококачественная сталь Wst № 1.4301, шлифованная.

### Пульты-Н122

- Класс защиты IP 55 по DIN EN 60529.
  - Заземление на пульте двери, встроенная панель по DIN EN 60439-1.
  - Двери и панель распределительного пульта с бесшовной прокладкой из вспененной пластмассы.
  - Затвор посредством задвижки.
  - Приведение в действие стандарт: 3мм двойная бородка.
  - Панель распределительного пульта с задерживающими ножницами, с ширины – 1000 мм с обеих сторон.
  - Основание с закрепленной изнутри панелью для кабельного ввода.
  - Монтажная панель, оцинкованная по методу Сендзимира, регулируется по глубине.
  - Начиная с глубины 650 мм с 2 монтажными панелями.
  - Поверхность: листовая сталь с улучшенной предварительной обработкой посредством железного фосфатирования и дополнительной пассивацией без хрома, а также с экологически чистым лакокрасочным покрытием.
- По DIN 50021 – 500 часов испытание в атмосфере соленого тумана – подходит для наружной установки.  
Внимание: зависит от способа применения. Избегать прямого воздействия ультрафиолетового излучения.
- Высококачественная сталь Wst № 1.4301, шлифованная.



## Пульты

### Н335 Стационарные пульты

#### Главные признаки

- Стационарный пульт с монтажной панелью или без монтажной панели
- Эргономически оформленная форма пульта обеспечивает оптимальное считывание и обслуживание встроенных элементов.

#### Описание продукта

- Заземление: присоединение на пульте, дверях и встроенной панели.
- Панель распределительного пульта: удерживающая стойка справа (с ширины 800 мм с обеих сторон).
- Передние двери: угол раскрытия 180°, навешиваются справа и слева.
- Уплотнение: бесшовная прокладка из вспененной пластмассы.
- Задняя стенка закрытая.
- Затвор: 3 мм двойная бородка.
- Кабельный ввод: регулируемая кабельная пластина, подготовленная для зажимной резины.
- Встроенная панель: устанавливается на задней стенке на двух уровнях, оцинкованная по методу Сендзимира.
- Листовая сталь с улучшенной предварительной обработкой посредством железного фосфатирования и дополнительной пассивацией, экологически чистое лакокрасочное покрытие.

#### Технические характеристики

- Глубина 492 мм
- Заземление по DIN EN 60439-1
- Испытание в атмосфере соленого тумана по DIN 50021 – 500 часов
- Материал: листовая сталь
- Поверхность: лакокрасочное покрытие RAL 7035, слегка структурированная
- Толщина листа рамы: 1.5мм
- Толщина листа монтажной панели: 2.5мм
- Толщина листа панели распределительного пульта: 2мм
- Класс защиты: IP55
- Допуск: GL

Дополнительная техническая информация → ниже

#### Объем поставки

- Пульт, вкл. панель для кабельного ввода + 1 ключ

#### Указание

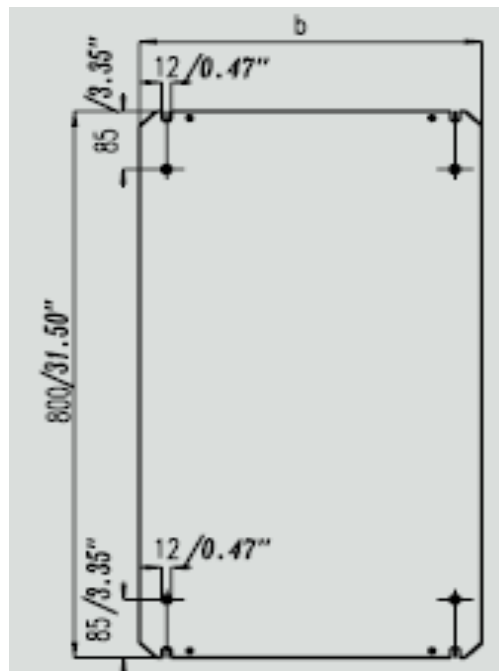
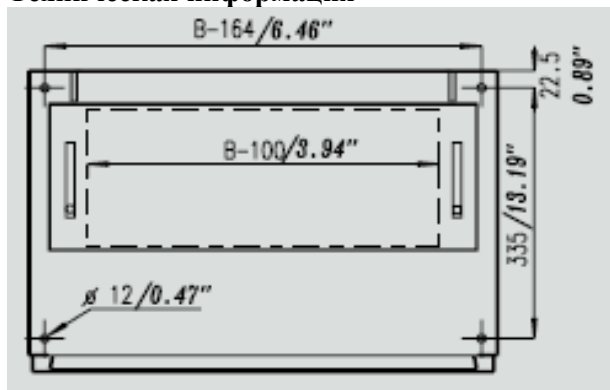
Другие виды затвора по запросу. Варианты высококачественной стали по запросу.

#### Принадлежности

- 0346 Цоколь высотой 100мм для пультов → страница 114
- 0346 Цоколь высотой 200мм для пультов → страница 114

Размер (ширина x высота x глубина)		Вес		Арт. номер	
mm	inch	kg	lbs	без монтажной панели	с монтажной панелью
500 x 977 x 492	19,69 x 38,46 x 19,37			<b>0335-5010-49-07</b>	
500 x 977 x 492	19,69 x 38,46 x 19,37	40	88,2		<b>0335-5010-49-17</b>
600 x 977 x 492	23,62 x 38,46 x 19,37			<b>0335-6010-49-07</b>	
600 x 977 x 492	23,62 x 38,46 x 19,37	46	101,43		<b>0335-6010-49-17</b>
800 x 977 x 492	31,5 x 38,46 x 19,37			<b>0335-8010-49-07</b>	
800 x 977 x 492	31,5 x 38,46 x 19,37	60	132,3		<b>0335-8010-49-17</b>
1.000 x 977 x 492	39,37 x 38,46 x 19,37			<b>0335-1010-49-07 <sup>1)</sup></b>	
1.000 x 977 x 492	39,37 x 38,46 x 19,37	69	152,14		<b>0335-1010-49-17 <sup>1)</sup></b>

### Техническая информация



Разрез А-В

Монтажная панель

Размеры

### Принадлежности

#### 0346 Цоколь высотой 100мм для пультов Подробности → страница 266

Описание	Размер		Размер отверстий цоколя (S)		Размер цоколя (t)		Арт. номер
	mm	inch	mm	inch	mm	inch	
Отдельная и секционная установка Стабильные швеллеры Высокая несущая способность	500	19,68	335	13,19	380	14,96	0346-5001-40-17
	600	23,62	335	13,19	380	14,96	0346-6001-40-17
	800	31,5	335	13,19	380	14,96	0346-8001-40-17
	1000	39,37	335	13,19	380	14,96	0346-1001-40-17

#### 0346 Цоколь высотой 200мм для SNP-пультов Подробности → страница 267

Описание	Размер		Подходит для глубины		Арт. номер
	mm	inch	mm	inch	
Очень быстрое время установки и монтажа Высокая несущая способность	500	19,68	400	15,75	0346-5002-40-07
	600	23,62	400	15,75	0346-6002-40-07
	800	31,5	400	15,75	0346-8002-40-07
	1.000	39,37	400	15,75	0346-1002-40-07



## Пульты

### H122 Стационарные пульты

#### Главные признаки

- Стационарный пульт с монтажной панелью или без монтажной панели

#### Описание продукта

- Заземление: присоединение на пульте, дверях и встроенной панели.
- Панель распределительного пульта: удерживающая стойка справа (с ширины 800 мм с обеих сторон).
- Передние двери: угол раскрытия 180°, навешиваются справа и слева.
- Уплотнение: бесшовная прокладка из вспененной пластмассы.
- Затвор: 3 мм двойная бородка.
- Кабельный ввод: регулируемая кабельная пластина, подготовленная для зажимной резины.
- Встроенная панель: устанавливается на задней стенке на двух уровнях, оцинкованная по методу Сендзимира.

#### Технические характеристики

- Заземление по DIN EN 60439-1
- Испытание в атмосфере соленого тумана по DIN 50021 – 500 часов
- Материал: листовая сталь
- Поверхность: лакокрасочное покрытие RAL 7035, слегка структурированная
- Толщина листа рамы: 1.5мм
- Толщина листа монтажной панели: 2.5мм
- Толщина листа панели распределительного пульта: 2мм
- Класс защиты: IP55
- Допуск: GL

Дополнительная техническая информация → страница 117

#### Объем поставки

- Пульт, вкл. панель для кабельного ввода + 1 ключ

#### Указание

Другие виды затвора по запросу. Варианты высококачественной стали по запросу.

#### Принадлежности

- 0346 Встроенная панель 0320 для пультов H122 и H123 → страница 117
- 0346 Цоколь высотой 100мм для пультов → страница 118

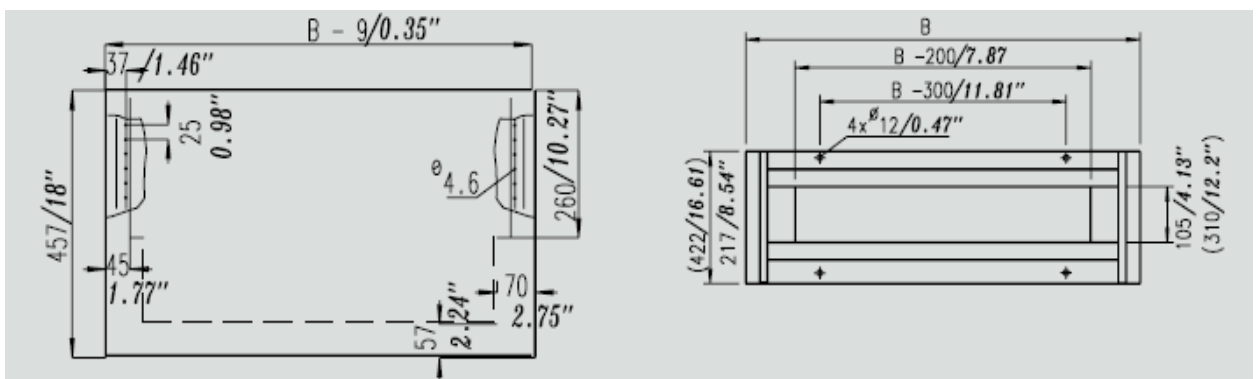
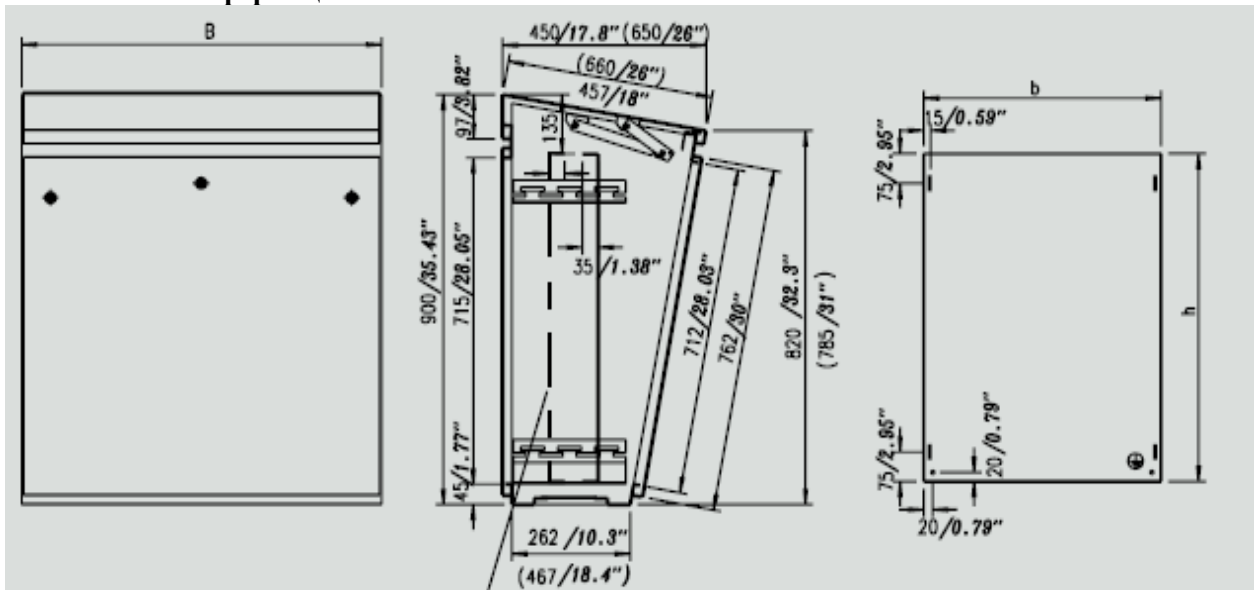
Размер (ширина x высота x глубина)		Вес		Арт. номер	
mm	inch	kg	lbs	без монтажной панели	с монтажной панелью
600 x 900 x 450	23,62 x 35,43 x 17,72			<b>0322-6090-45-07</b>	
600 x 900 x 450	23,62 x 35,43 x 17,72	49	108,04		<b>0322-6090-45-17</b>
700 x 900 x 450	27,56 x 35,43 x 17,72			<b>0322-7090-45-07<sup>1)</sup></b>	
700 x 900 x 450	27,56 x 35,43 x 17,72	56	123,48		<b>0322-7090-45-17<sup>1)</sup></b>
800 x 900 x 450	31,5 x 35,43 x 17,72			<b>0322-8090-45-07</b>	
800 x 900 x 450	31,5 x 35,43 x 17,72	64	141,12		<b>0322-8090-45-17</b>
1.000 x 900 x 450	39,37 x 35,43 x 17,72			<b>0322-1090-45-07</b>	
1.000 x 900 x 450	39,37 x 35,43 x 17,72	75	165,38		<b>0322-1090-45-17</b>
1.200 x 900 x 450	47,24 x 35,43 x 17,72			<b>0322-1290-45-07</b>	
1.200 x 900 x 450	47,24 x 35,43 x 17,72	96	211,68		<b>0322-1290-45-17</b>
1.600 x 900 x 450	62,99 x 35,43 x 17,72			<b>0322-1690-45-07</b>	
1.600 x 900 x 450	62,99 x 35,43 x 17,72	115	253,58		<b>0322-1690-45-17</b>
2.000 x 900 x 450	78,74 x 35,43 x 17,72			<b>0322-2090-45-07</b>	
2.000 x 900 x 450	78,74 x 35,43 x 17,72	140	308,7		<b>0322-2090-45-17</b>
800 x 900 x 650	31,5 x 35,43 x 25,59			<b>0322-8090-65-07<sup>2)</sup></b>	
800 x 900 x 650	31,5 x 35,43 x 25,59	86	189,63		<b>0322-8090-65-17<sup>2)</sup></b>
1.000 x 900 x 650	39,37 x 35,43 x 25,59			<b>0322-1090-65-07<sup>1)2)</sup></b>	
1.000 x 900 x 650	39,37 x 35,43 x 25,59	106	233,73		<b>0322-1090-65-17<sup>1)2)</sup></b>
1.200 x 900 x 650	47,24 x 35,43 x 25,59			<b>0322-1290-65-07<sup>2)</sup></b>	
1.200 x 900 x 650	47,24 x 35,43 x 25,59	125	275,62		<b>0322-1290-65-17<sup>2)</sup></b>
1.600 x 900 x 650	62,99 x 35,43 x 25,59			<b>0322-1690-65-07<sup>2)</sup></b>	
1.600 x 900 x 650	62,99 x 35,43 x 25,59	159	350,6		<b>0322-1690-65-17<sup>2)</sup></b>

1) со сроком поставки

2) с 2 установленными монтажными панелями

# Пульты

## Техническая информация



Панель распределительного пульта

Крепление основания и кабельный ввод

Принадлежности

**Встроенная панель 0320 для пультов H122 и H123 → страница 269**

Описание Подходит для Арт. номер  
ширины

Регулируется по глубине

mm	inch	
600	23,62	<b>0320-0060-72-13</b>
700	27,56	<b>0320-0070-72-13</b>
800	31,5	<b>0320-0080-72-13</b>
1.000	39,37	<b>0320-0010-72-13</b>
1.200	47,24	<b>0320-0012-72-13</b>
1.600	62,99	<b>0320-0016-72-13</b>
2.000	78,74	<b>0320-0020-72-13</b>

**0346 Цоколь высотой 100 мм для пультов → страница 267**

Описание Размер Размер отверстий цоколя (S) Подходит для Размер цоколя t Арт. номер

Отдельная и секционная установка Стабильные швеллеры Высокая несущая способность	Размер		Размер отверстий цоколя (S)		Подходит для		Размер цоколя t		Арт. номер
	mm	inch	mm	inch	mm	inch	mm	inch	
	600	23,62	217	8,54	450	17,71	262	10,31	<b>0346-6001-26-17</b>
	700	27,56	217	8,54	450	17,71	262	10,31	<b>0346-7001-26-17</b>
	800	31,5	217	8,54	450	17,71	262	10,31	<b>0346-8001-26-17</b>
	1.000	39,37	217	8,54	450	17,71	262	10,31	<b>0346-1001-26-17</b>
	1.200	47,24	217	8,54	450	17,71	262	10,31	<b>0346-1201-26-17</b>
	1.600	62,99	217	8,54	450	17,71	262	10,31	<b>0346-1601-26-17</b>
	2.000	78,74	217	8,54	450	17,71	262	10,31	<b>0346-2001-26-17</b>
	800	31,5	435	17,13	650	25,59	480	18,9	<b>0346-8001-50-17</b>
	1.000	39,37	435	17,13	650	25,59	480	18,9	<b>0346-1001-50-17</b>
	1.200	47,24	435	17,13	650	25,59	480	18,9	<b>0346-1201-50-17</b>
	1.600	62,99	435	17,13	650	25,59	480	18,9	<b>0346-1601-50-17</b>

## Пульты

### Н123 Стационарные пульты

#### Главные признаки

- Стационарный пульт с монтажной панелью или без монтажной панели

#### Описание продукта

- Заземление: присоединение на пульте, дверях и встроенной панели.
- Панель распределительного пульта: удерживающая стойка справа (с ширины 800 мм с обеих сторон).
- Передние двери: угол раскрытия 180°, навешиваются справа и слева.
- Уплотнение: бесшовная прокладка из вспененной пластмассы.
- Задняя стенка закрытая
- Затвор: 3 мм двойная бородка.
- Кабельный ввод: регулируемая кабельная пластина, подготовленная для зажимной резины.
- Встроенная панель: устанавливается на задней стенке на двух уровнях, оцинкованная по методу Сендзимира.
- Листовая сталь с улучшенной предварительной обработкой посредством железного фосфатирования и дополнительной пассивацией, экологически чистое лакокрасочное покрытие.

#### Технические характеристики

- Заземление по DIN EN 60439-1
- Испытание в атмосфере соленого тумана по DIN 50021 – 500 часов
- Материал: листовая сталь
- Поверхность: лакокрасочное покрытие RAL 7035, слегка структурированная
- Толщина листа рамы: 1.5мм
- Толщина листа монтажной панели: 2.5мм
- Толщина листа панели распределительного пульта: 2мм
- Класс защиты: IP55
- Допуск: GL

Дополнительная техническая информация → ниже

#### Объем поставки

- Пульт, вкл. панель для кабельного ввода + 1 ключ

#### Указание

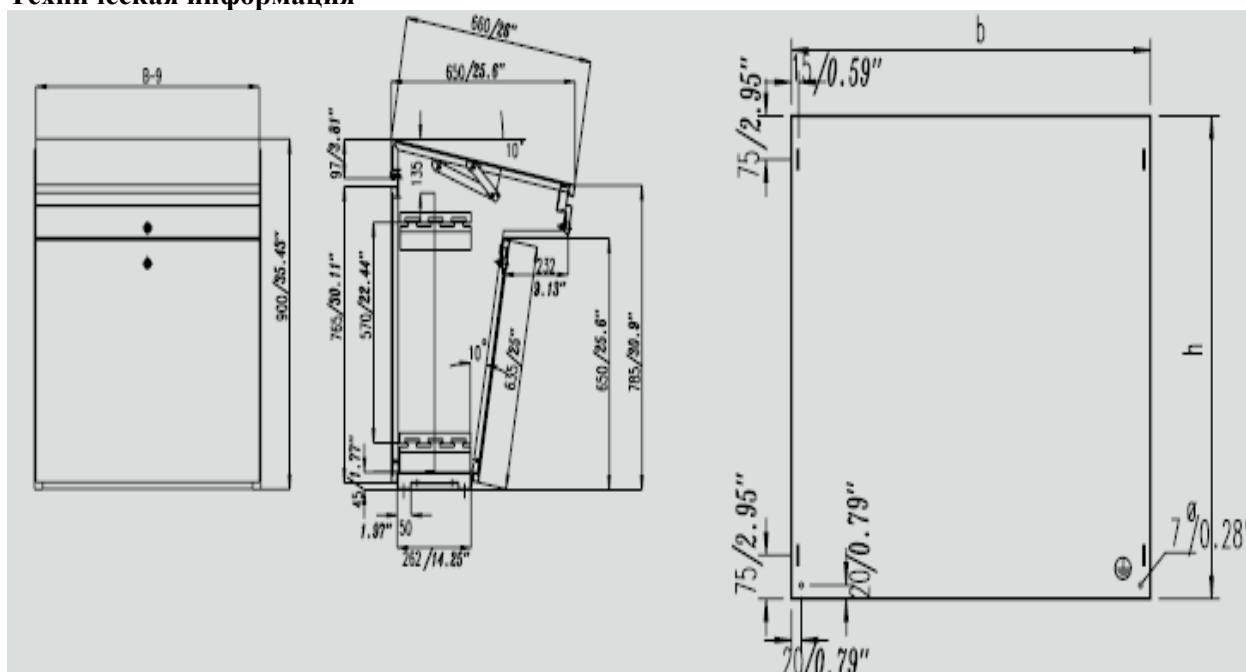
Другие виды затвора по запросу. Варианты высококачественной стали по запросу.

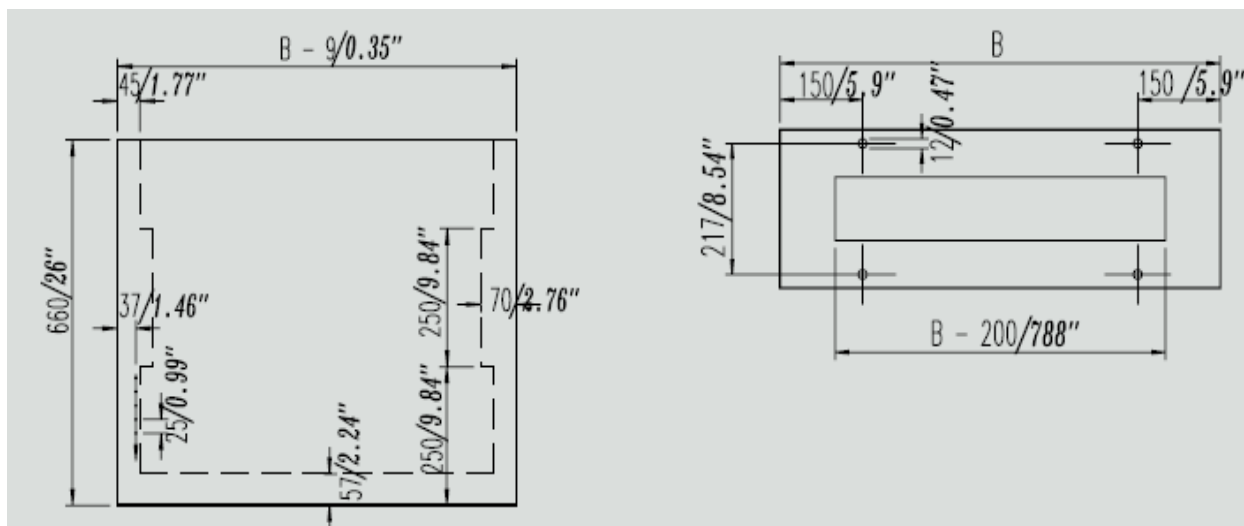
#### Принадлежности

- Встроенная панель 0320 для пультов Н122 и Н123 Подробности → страница 121
- 0346 Цоколь высотой 100мм для пультов Подробности → страница 121

Размер (ширина x высота x глубина)		Вес		Арт. номер	
mm	inch	kg	lbs	без монтажной панели	с монтажной панелью
600 x 900 x 650	23,62 x 35,43 x 25,59			<b>0323-6090-65-07</b>	
600 x 900 x 650	23,62 x 35,43 x 25,59	56	123,48		<b>0323-6090-65-17</b>
800 x 900 x 650	31,5 x 35,43 x 25,59			<b>0323-8090-65-07</b>	
800 x 900 x 650	31,5 x 35,43 x 25,59	68	149,94		<b>0323-8090-65-17</b>
1.000 x 900 x 650	39,37 x 35,43 x 25,59			<b>0323-1090-65-07</b>	
1.000 x 900 x 650	39,37 x 35,43 x 25,59	83	183,02		<b>0323-1090-65-17</b>
1.200 x 900 x 650	47,24 x 35,43 x 25,59			<b>0323-1290-65-07</b>	
1.200 x 900 x 650	47,24 x 35,43 x 25,59	95	209,48		<b>0323-1290-65-17</b>
1.600 x 900 x 650	62,99 x 35,43 x 25,59			<b>0323-1690-65-07</b>	
1.600 x 900 x 650	62,99 x 35,43 x 25,59	125	275,62		<b>0323-1690-65-17</b>

### Техническая информация





Панель распределительного пульта

Крепление основания

**Принадлежности**

**Встроенная панель 0320 для пультов Н122 и Н123** Подобности → [страница 269](#)

Описание

Регулируется по глубине  
Для создания 2-й монтажной плоскости

Подходит для ширины

Арт. номер

mm	inch	
600	23,62	<b>0320-0060-72-13</b>
800	31,5	<b>0320-0080-72-13</b>
1.000	39,37	<b>0320-0010-72-13</b>
1.200	47,24	<b>0320-0012-72-13</b>
1.600	62,99	<b>0320-0016-72-13</b>

**0346 Цоколь высотой 100мм для пультов** Подобности → [страница 267](#)

Описание

Отдельная секционная установка  
Стабильные швеллеры  
Высокая несущая способность

Размер

Размер отверстий цоколя (S)

Размер цоколя t

Арт. номер

и	Размер		Размер отверстий цоколя (S)		Размер цоколя t		Арт. номер
	mm	inch	mm	inch	mm	inch	
	600	23,62	217	8,54	262	10,31	<b>0346-6001-26-17</b>
	800	31,5	217	8,54	262	10,31	<b>0346-8001-26-17</b>
	1.000	39,37	217	8,54	262	10,31	<b>0346-1001-26-17</b>
	1.200	47,24	217	8,54	262	10,31	<b>0346-1201-26-17</b>
	1.600	62,99	217	8,54	262	10,31	<b>0346-1601-26-17</b>

## Центральная блокировочная система

Надежная блокировка отдельных шкафов и секционных шкафов для США.



Главный шкаф на базе наших вертикальных шкафов H370/H390 или секционных шкафов H375/H395 с дверями и шарнирной перегородкой.

Перегорodka – Для США справа на главном шкафу- запирается отдельно, подходит для следующих типов разъединителей:

- Allen Bradley 1494 V-H1
- Square D 9422 A 1
- General Electric TDA Тип 1 и 2

Опции:

- Moeller NZM – X5HGVR 12-NA
- ITE Siemens Max-Flex Serie / FHOH (только для США)



Расположенные рядом шкафы соответствуют по исполнению нашим секционным шкафам H375/H395 с навешенными справа дверями.

Двери соседних шкафов открываются только после открытия двери главного шкафа. Разъединитель должен стоять в положении «AUS» (выкл.).

Двери соседних шкафов могут дополнительно оставаться закрытыми при уже закрытой двери главного шкафа.



### Центральная блокировочная система ф. hawa предлагает Вам:

●	Точно определенные монтажные позиции обеспечивают надежное функционирование блокировочных систем главного и вспомогательных шкафов.
●	Жесткое и высококачественное исполнение узлов обеспечивает долгий срок службы.
●	Вспомогательные шкафы до 7м механически отпираются при открытии двери главного шкафа.
●	Допуск UL для главного и вспомогательных шкафов.
●	Реализуются модификации по Вашему желанию. Например, неподвижные перегородки, отклонение назад на 90°, специальные размеры.

Наши консультанты всегда помогут Вам.

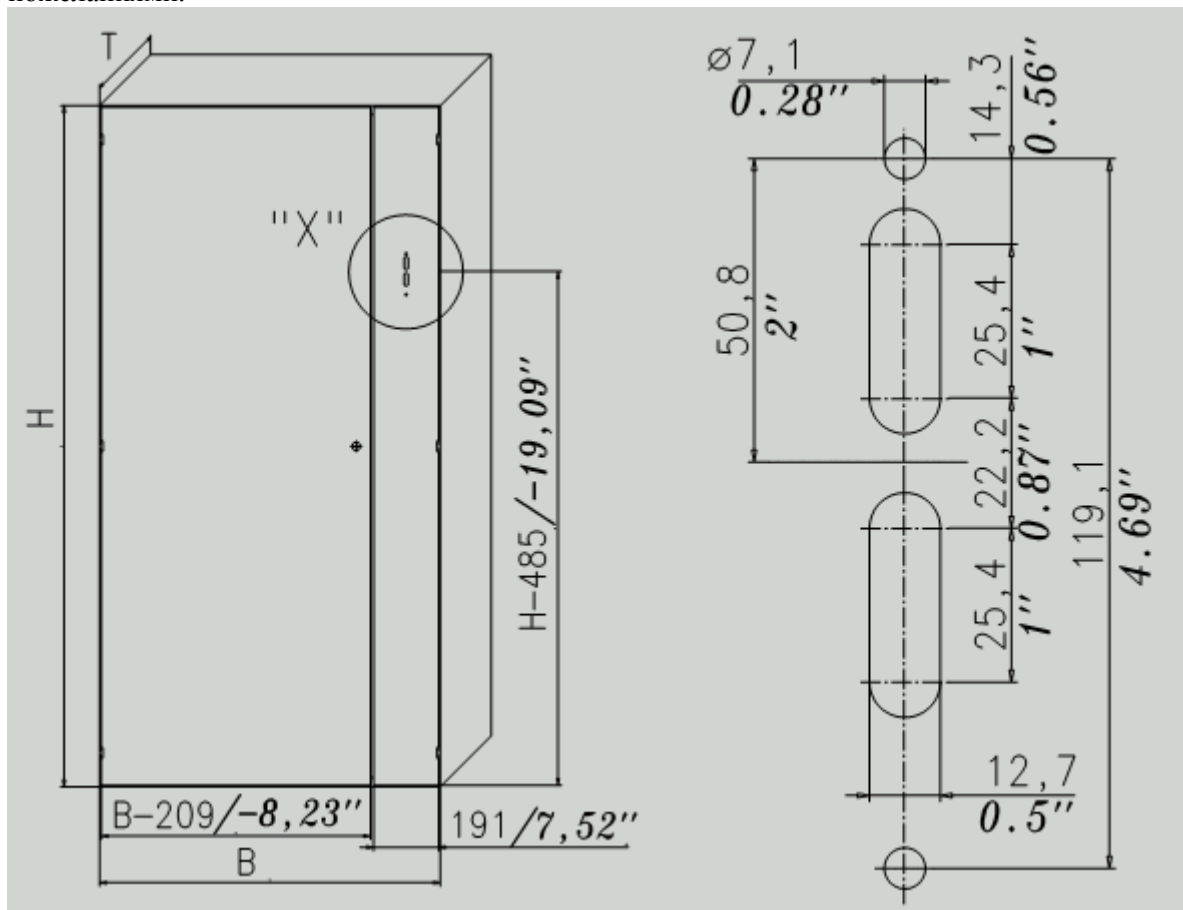


## Центральная блокировочная система (система замков с центральным управлением)



В качестве главных шкафов используются вертикальные шкафы H370/H390, а также секционные шкафы H375/H395.

Свободный выбор размеров шкафов – из нашего ассортимента или в соответствии с Вашими пожеланиями.



Расположение отверстий и разъединители в перегородке

- Allen Bradley 1494 V-H1
- Square D 9422 A 1
- General Electric TDA Тип 1 и 2

Опции:

- Moeller NZM – X5HGVR 12-NA
- ITE Siemens Max-Flex Serie / FHOH

(только для США)

Для комплектов дверей главных шкафов, состоящих из двери главного шкафа и отдельно запираемой шарнирной перегородки, определено основное исполнение. Они подходят, даже при дополнительной установке, к основным типам шкафов.

Пример заказа и инструкция по выбору описываются на странице 89 оригинала.

Комплекты дверей главных шкафов со сроком поставки.

По желанию Вы получаете корпус шкафа заранее. Монтаж дверей главного шкафа со стороны заказчика простой и быстрый. Вспомогательные шкафы по желанию могут поставляться с предварительно смонтированной системой блокировки вспомогательных шкафов.

Пример заказа главного шкафа подготовленного для блокировки разъединителя

Тип	Арт. номер	
	с монтажной панелью	без монтажной панели
Вертикальный шкаф Н370	0370-...-0-18 oder -19	0370-...-0-08 oder -09
Вертикальный шкаф Н390	0390-...-0-18 oder -19	0370-...-0-08 oder -09
Секционный шкаф Н375	0375-...-0-18 oder -19	0370-...-0-08 oder -09
Секционный шкаф Н395	0395-...-0-18 oder -19	0370-...-0-08 oder -09

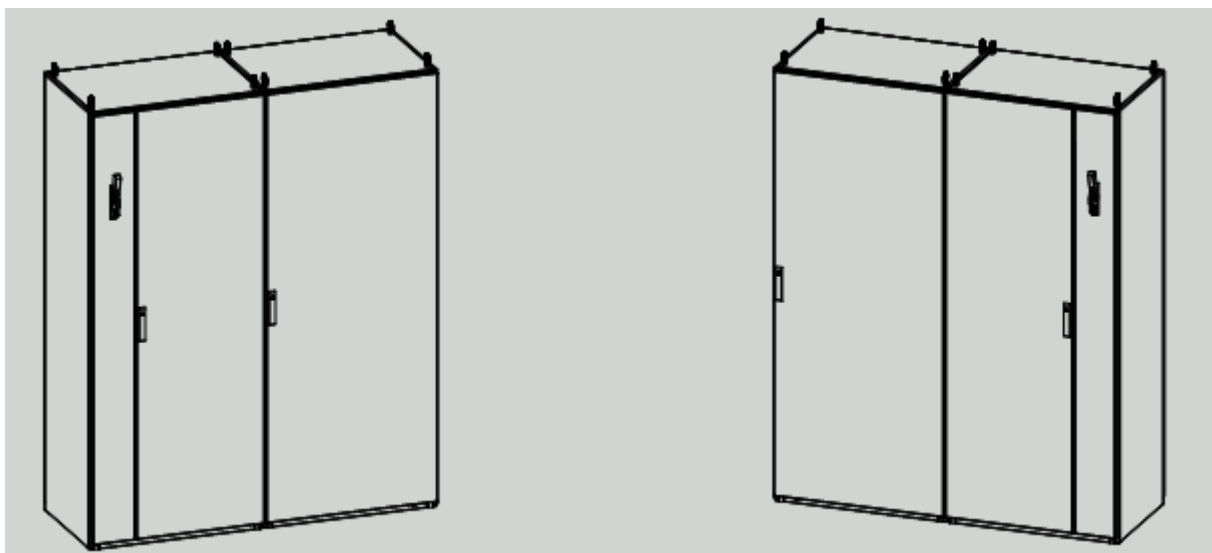
После выбора размера шкафа (ширина x высота x глубина) из нашего ассортимента две последних цифры артикульного номера заменяются на вышеуказанные.

Окончание 18 или 08 относится к **правосторонней** перегородке

Окончание 19 или 09 относится к **левосторонней** перегородке

Главный и вспомогательный шкаф  
Левое исполнение

Главный и вспомогательный шкаф  
Правое исполнение



Пример заказа для:


Bestellbeispiel für:  
**V=800 mm, H=1800 mm, T=420 mm**      **0395-8018-40-00**

V – ширина, H – высота, T - глубина

Необходимую блокировку разъединителя выбирайте, пожалуйста, по следующей инструкции: см.

страницу 89 оригинала

Блокировка главного шкафа слева: 3070-7802-04-10	Левосторонняя перегородка	Блокировка главного шкафа справа: 3070-7802-04-00	Правосторонняя перегородка
Блокировка вспомогательного шкафа слева: 3070-7802-06-10 Ширина шкафа 600 3070-7802-08-10 Ширина шкафа 800	К перегородке с <b>левой стороны</b> Вспомогательные шкафы стоят <b>справа</b> от главного шкафа	Блокировка вспомогательного шкафа справа: 3070-7802-06-00 Ширина шкафа 600 3070-7802-08-00 Ширина шкафа 800	К перегородке с <b>правой стороны</b> Вспомогательные шкафы стоят <b>слева</b> от главного шкафа

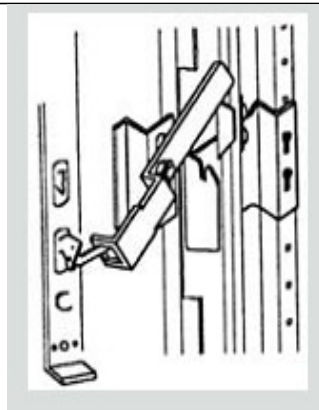
<p>3070-7802-10-10 Ширина шкафа 1000 <u>3070-7802-12-10</u> Ширина шкафа 1200</p> <hr/> <p>(при нескольких вспомогательных шкафах)</p>	<p>Выдвижное устройство слева: 3070-7802-19-14</p> <p>Удлинение затвора: 3070-7802-50-03</p>	<p>3070-7802-10-00 Ширина шкафа 1000 <u>3070-7802-12-00</u> Ширина шкафа 1200-----</p> <hr/> <p>(при нескольких вспомогательных шкафах)</p>	 <p>Конечная направляющая справа 3070-7802-23-04 (только ширина 1200) Выдвижное устройство справа: 3070-7802-23-04</p> <p>Удлинение затвора: 3070-7802-50-03</p>
----------------------------------------------------------------------------------------------------------------------------------------------------	------------------------------------------------------------------------------------------------------	---------------------------------------------------------------------------------------------------------------------------------------------------------	-------------------------------------------------------------------------------------------------------------------------------------------------------------------------------------------------------------------------------------------------------------------------

Объем поставки:

1 главный шкаф с комплектом дверей и инструкция по монтажу 3080-0802-МО-15 для левостороннего исполнения или 3080-0802-МО-16 для правостороннего исполнения.

## Центральная блокировочная система

### Центральная блокировочная система – Блокировка главного шкафа



#### Главные признаки

- Подходит для H370, H375, H390, H395
- Высокая функциональная безопасность

#### Описание продукта

Блокировка главного шкафа рассчитана на использование следующих главных выключателей:

- Square D9422 A1
- Allen Bradley 1494 V-II
- General Electric TDA Тип 1 и 2

Опции:

- Moeller NZM-X5HGVR 12-NA
- ITE Siemens Max-Flex Serie IFНОН  
(только в США)

#### Объем поставки

- 1 система блокировки главного шкафа, вкл. крепежные детали с инструкцией по монтажу 3070-0802-МО-07 или 3070-0802-МО-06

#### Указание

Для вертикальных и секционных шкафов (модификации по желанию, по запросу со сроком поставки)

#### Арт. номер

правое исполнение

3070-7802-04-00

левое исполнение

3070-7802-04-10

## Центральная блокировочная система – Блокировка вспомогательных шкафов



### Главные признаки

- Подходит для Н375, Н395
- Расширение блокировки дверей для главного выключателя
- Очень быстрое время монтажа
- Высокая функциональная безопасность

### Описание продукта

- Двери вспомогательного шкафа открываются только после открытия двери главного шкафа
- Блокировка вспомогательных шкафов предварительно полностью смонтирована
- Готова к установке на раме шкафа в установленных местах крепления

### Объем поставки

- 1 система блокировки вспомогательных шкафов и крепежные детали с инструкцией по монтажу
- Правое исполнение для ширины 600/800/1000: арт. номер 307-0802-МО-09
- Правое исполнение для ширины 1200: арт. номер 3080-0802-МО-13
- Левое исполнение для ширины 600/800/1000: арт. номер 307-0802-МО-08
- Левое исполнение для ширины 1200: арт. номер 3080-0802-МО-14

### Указание

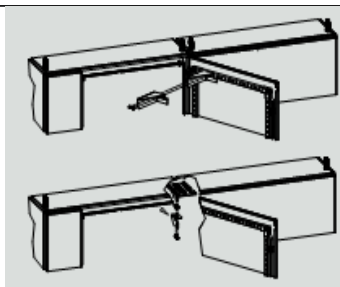
Только для секционных шкафов модификации по желанию.  
По запросу, со сроком поставки.

### Принадлежности

- Выдвижное устройство → страница 128
- Удлинение затвора → страница 128
- Конечная направляющая (только справа) → страница 128

Подходит для ширины		Арт. номер	
		правое исполнение	левое исполнение
mm	inch		
600	23,62	3070-7802-06-00	3070-7802-06-10
800	31,5	3070-7802-08-00	3070-7802-08-10
1.000	39,37	3070-7802-10-00	3070-7802-10-10
1.200	47,24	3070-7802-12-00	3070-7802-12-10

### Выдвижное устройство



#### Главные признаки

- Для установки в главные шкафы H375/H395

#### Описание продукта

Для приведения в действие блокировки вспомогательных шкафов. Установка на двери главного шкафа на определенной позиции.

#### Объем поставки

- 1 выдвижное устройство с крепежными деталями

#### Указание

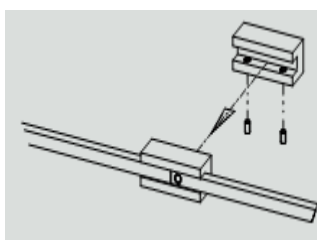
Инструкция по монтажу находится в документах по блокировке вспомогательного шкафа.

#### Арт. номер

правое исполнение  
3070-7802-19-04

левое исполнение  
3070-7802-12-14

### Удлинение затвора



#### Главные признаки

- Увеличение блокировки вспомогательного шкафа

#### Описание продукта

Для соединения вспомогательного шкафа с соседним шкафом. Использовать, начиная со второго вспомогательного шкафа.

#### Объем поставки

- 1 удлинение затвора с крепежом

#### Указание

Инструкция по монтажу находится вместе с деталями.

### Конечная направляющая (только справа)



#### Главные признаки

- Для блокировки главного шкафа справа и соединения блокировки слева соседнего шкафа

#### Описание продукта

Только для вспомогательных шкафов шириной 1200мм, если они используются отдельно или в качестве последнего шкафа.

#### Объем поставки

- 1 конечная направляющая с крепежными деталями.

#### Указание

Инструкция по монтажу находится вместе с деталями.

## Принадлежности



Что всегда за этим кроется ...





## Боковые стенки

### Боковая стенка для H395



#### Главные признаки

- Для заключительного бокового монтажа на секционные шкафы H395.

#### Описание продукта

- Заземление по DIN EN 60439-1
- С прокладкой из вспененной пластмассы
- Закрепление посредством винтов «звездочка».
- Улучшенная предварительная обработка посредством железного фосфатирования и дополнительной пассивации без хрома, экологически чистое лакокрасочное покрытие.

#### Технические характеристики

- Испытание в атмосфере соленого тумана по DIN 50021 – 500 часов, подходит для наружной установки.
- Материал: листовая сталь 1,5мм
- Поверхность:  
Лакокрасочное покрытие RAL 7035, слегка структурированная

Дополнительная техническая информация → ниже

#### Объем поставки

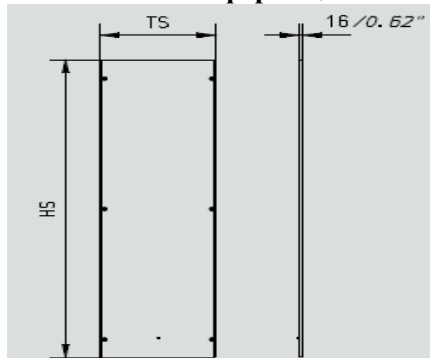
- 1 пара боковых стенок с крепежным материалом и инструкцией по монтажу арт. номер 0396-7000-01-77

#### Принадлежности

- Расширительный комплект IP56 для H395/H375 → страница 132

Подходит для высоты		Подходит для глубины		Размер HS		Размер TS		Арт. номер
mm	inch	mm	inch	mm	inch	mm	inch	
1.600	62,99	400	15,75	1.596	62,83	350	13,78	<b>0396-7016-40-67</b>
1.800	70,87	400	15,75	1.796	70,71	350	13,78	<b>0396-7018-40-67</b>
2.000	78,74	400	15,75	1.996	78,58	350	13,78	<b>0396-7020-40-67</b>
1.800	70,87	500	19,69	1.796	70,71	450	17,72	<b>0396-7018-50-67</b>
2.000	78,74	500	19,69	1.996	78,58	450	17,72	<b>0396-7020-50-67</b>
1.600	62,99	600	23,62	1.596	62,83	550	21,65	<b>0396-7016-60-67</b>
1.800	70,87	600	23,62	1.796	70,71	550	21,65	<b>0396-7018-60-67</b>
2.000	78,74	600	23,62	1.996	78,58	550	21,65	<b>0396-7020-60-67</b>
2.200	86,61	600	23,62	2.196	86,46	550	21,65	<b>0396-7022-60-67</b>
1.600	62,99	800	31,5	1.596	62,83	750	29,53	<b>0396-7016-80-67</b>
1.800	70,87	800	31,5	1.796	70,71	750	29,53	<b>0396-7018-80-67</b>
2.000	78,74	800	31,5	1.996	78,58	750	29,53	<b>0396-7020-80-67</b>

#### Техническая информация



## Боковые стенки / Цоколь

### Принадлежности

Комплект для расширения IP56 для H395/H375 Подробности → страница 232



#### Описание

Для повышения класса защиты IP для всех секционных шкафов H395 и H375

#### Арт. номер

0396-7056-01-00

Цоколь высотой 100мм для шкафов H390, H395 и PC2096



#### Главные признаки

- Отдельная и секционная установка
- Стабильные швеллеры
- Высокая несущая способность

#### Описание продукта

Цоколь для основания. При соединении в ряд со шкафами H395 боковые листы не устанавливаются – появляется сквозное пространство для кабелей.

Улучшенная предварительная обработка посредством железного фосфатирования и дополнительной пассивации без хрома, экологически чистое лакокрасочное покрытие.

#### Технические характеристики

- Испытание в атмосфере соленого тумана по DIN 50021 – 500 часов, подходит для наружной установки.
- Материал: листовая сталь 2 мм
- Поверхность: лакокрасочное покрытие RAL 7022, слегка структурированная.

Дополнительная техническая информация → страница 96

#### Объект поставки

- Цоколь в комплекте, не смонтированный, с винтами для монтажа и крепления.

#### Указание

Последний номер заказа (27) для цоколя с уголками и перегородкой с кабельной направляющей со щеткой, конструктивно идентичны с высотой 200мм. Цоколи этой конструкции рекомендуются для компьютерных шкафов, тип 2096.

Последний номер заказа (37) для цоколей с вентиляционными жалюзьями.

При использовании на вертикальном шкафу H390 сзади возникает ниша в 25мм (плинтус).

#### Принадлежности

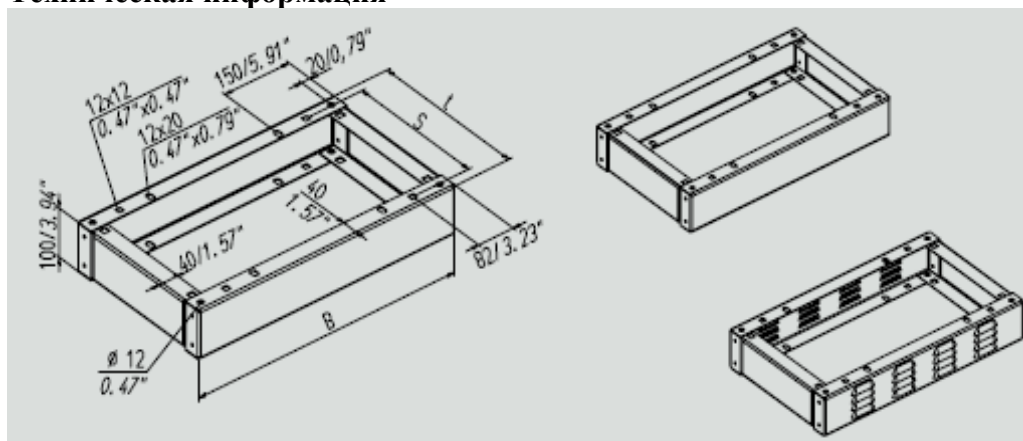
- Запасные фильтрующие коврики → страница 133

Размер цоколя (s)		Подходит для ширины		Подходит для глубины		Цоколь Глубина (t)		Арт. номер	
mm	inch	mm	inch	mm	inch	mm	inch		с вент. жалюзьями mit Lüftungsklemmen
305	12,01	600	23,62	400	15,75	350	13,78	<b>0396-6001-40-17</b>	
305	12,01	800	31,5	400	15,75	350	13,78	<b>0396-8001-40-17</b>	
305	12,01	1.000	39,37	400	15,75	350	13,78	<b>0396-1001-40-17</b>	
305	12,01	1.200	47,24	400	15,75	350	13,78	<b>0396-1201-40-17</b>	
405	15,94	600	23,62	500	19,69	450	17,72	<b>0396-6001-50-17</b>	
405	15,94	800	31,5	500	19,69	450	17,72	<b>0396-8001-50-17</b>	
405	15,94	1.000	39,37	500	19,69	450	17,72	<b>0396-1001-50-17</b>	
405	15,94	1.200	47,24	500	19,69	450	17,72	<b>0396-1201-50-17</b>	
505	19,88	600	23,62	600	23,62	550	21,65	<b>0396-6001-60-17<sup>1)</sup></b>	<b>0396-6001-60-37</b>
505	19,88	800	31,5	600	23,62	550	21,65	<b>0396.6001.60.27<sup>1)</sup></b>	
505	19,88	800	31,5	600	23,62	550	21,65	<b>0396-8001-60-17</b>	<b>0396-8001-60-37</b>
505	19,88	1.000	39,37	600	23,62	550	21,65	<b>0396-1001-60-17</b>	
505	19,88	1.200	47,24	600	23,62	550	21,65	<b>0396-1201-60-17</b>	
705	27,76	600	23,62	800	31,5	750	29,53	<b>0396-6001-80-17</b>	<b>0396-6001-80-37</b>
705	27,76	800	31,5	800	31,5	750	29,53	<b>0396-8001-80-17</b>	<b>0396-8001-80-37</b>

1) также для компьютерного шкафа PC 2096

## Цоколь

### Техническая информация



### Принадлежности

Запасные фильтрующие коврики [Подробности → страница 250](#)

Арт. номер  
**0346-8000-00-01**

## Цоколь высотой 100 мм для шкафов Н390 (сзади заподлицо)



### Главные признаки

- Отдельная и секционная установка
- Стабильные швеллеры
- Высокая несущая способность

### Описание продукта

Цоколь для основания. При соединении в ряд со шкафами Н395 боковые листы не устанавливаются – появляется сквозное пространство для кабелей.

Улучшенная предварительная обработка посредством железного фосфатирования и дополнительной пассивации без хрома, экологически чистое лакокрасочное покрытие.

### Технические характеристики

- Испытание в атмосфере соленого тумана по DIN 50021 – 500 часов, подходит для наружной установки.
- Материал: листовая сталь 2 мм
- Поверхность: лакокрасочное покрытие RAL 7022, слегка структурированная.

Дополнительная техническая информация → страница 135

### Объект поставки

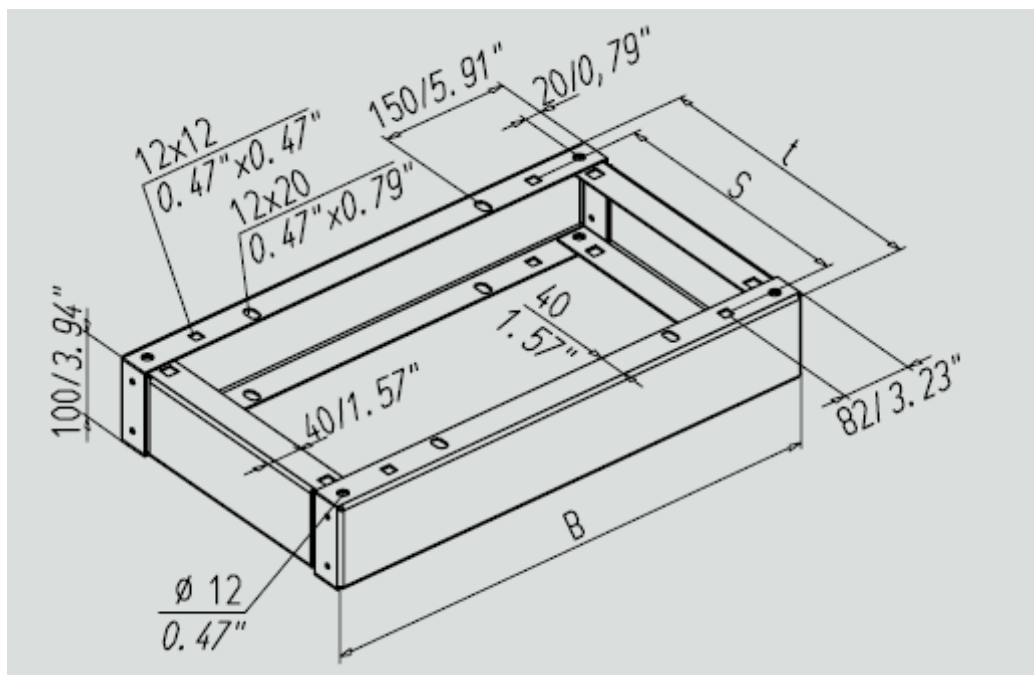
- Цоколь в комплекте, не смонтированный, с винтами для монтажа и крепления.

### Указание

Цоколи закрываются сзади заподлицо с вертикальным шкафом.

Размер цоколя (s)		Подходит для ширины		Подходит для глубины		Глубина цоколя (t)		Арт. номер
mm	inch	mm	inch	mm	inch	mm	inch	
330	12,99	600	23,62	400	15,75	375	14,76	0396-6001-41-17
330	12,99	800	31,5	400	15,75	375	14,76	0396-8001-41-17
330	12,99	1.000	39,37	400	15,75	375	14,76	0396-1001-41-17
330	12,99	1.200	47,24	400	15,75	375	14,76	0396-1201-41-17
330	12,99	1.600	62,99	400	15,75	375	14,76	0396-1601-41-17
330	12,99	2.000	78,74	400	15,75	375	14,76	0396-2001-41-17
430	16,93	600	23,62	500	19,69	475	18,7	0396-6001-51-17
430	16,93	800	31,5	500	19,69	475	18,7	0396-8001-51-17
430	16,93	1.000	39,37	500	19,69	475	18,7	0396-1001-51-17
430	16,93	1.200	47,24	500	19,69	475	18,7	0396-1201-51-17
430	16,93	1.600	62,99	500	19,69	475	18,7	0396-1601-51-17
430	16,93	2.000	78,74	500	19,69	475	18,7	0396-2001-51-17

## Техническая информация



## Цоколь

### Цоколь высотой 200мм для шкафов Н390 и Н395



#### Главные признаки

- Очень короткий период установки и монтажа!
- Отдельная и секционная установка
- Высокая несущая способность

#### Описание продукта

Цоколь для основания.

Очень хорошая доступность. Отверстия внутри на двух плоскостях для крепления кабельных разгрузочных шин.

При соединении в ряд сквозное пространство для кабеля при отсутствии боковых стенок сверху и снизу.

Перегородки и уголки предварительно смонтированы, поперечины навешиваются без инструмента.

Улучшенная предварительная обработка посредством железного фосфатирования и дополнительной пассивации без хрома, экологически чистое лакокрасочное покрытие.

#### Технические характеристики

- Испытание в атмосфере соленого тумана по DIN 50021 – 500 часов, подходит для наружной установки.
- Материал: листовая сталь, уголок: 2,5 мм  
Перегородки и поперечины: 1,5 мм
- Поверхность: лакокрасочное покрытие RAL 7022, слегка структурированная.

Дополнительная техническая информация → страница 137

#### Объем поставки

- Перегородки и уголки предварительно смонтированы, поперечины (по 1 пакету) подвешиваются, крепежные винты и инструкция по монтажу арт. номер 0396-0000-01-77

### Указание

Оptionальное привинчивание поперечин и использование второго крепежного отверстия в уголке обеспечивает наивысшую стабильность при транспортировке.

Конечный номер заказа (37) в цоколе с вентиляционными жалюзи. При использовании на вертикальном шкафу H390 сзади возникает ниша в 25мм (плинтус).

При соединении в ряд цоколей для установки кабельных разгрузочных шин требуется цокольная поперечная траверса.

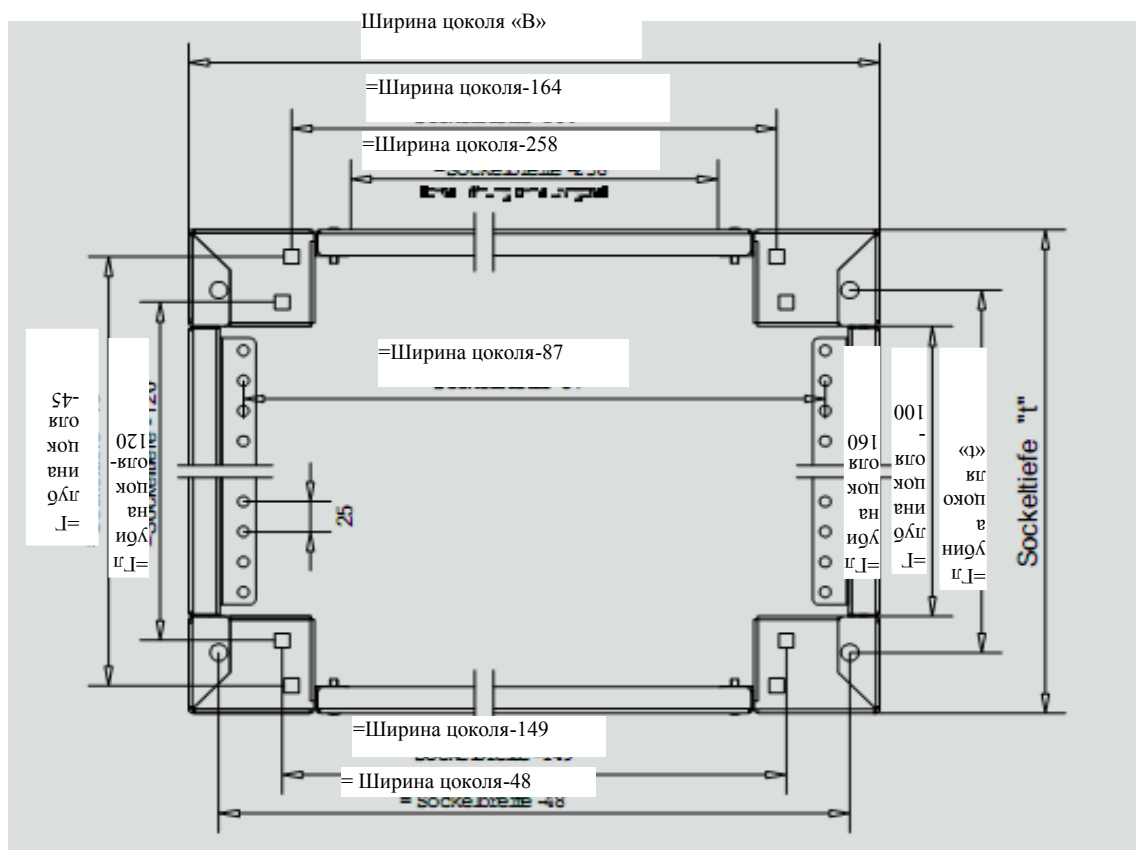
### Принадлежности

- Запасные фильтровальные коврики → страница 137
- Цоколь Поперечная траверса → страница 137
- Продольная деталь цоколя высотой 100мм → страница 138

Подходит ширины		для		Подходит глубины		для		Глубина цоколя		Арт. номер	
mm	inch	mm	inch	mm	inch	mm	inch	mm	inch	с жалюзьями	вент.
										mit Lüftungsklemmen	
600	23,62	400	15,75	350	13,78	0396.6002.40.17					
800	31,5	400	15,75	350	13,78	0396.8002.40.17					
850	33,46	400	15,75	350	13,78	0396.8502.40.17					
1.000	39,37	400	15,75	350	13,78	0396.1002.40.17					
1.100	43,31	400	15,75	350	13,78	0396.1102.40.17					
1.200	47,24	400	15,75	350	13,78	0396.1202.40.17					
400	15,75	500	19,69	450	17,72	0396.4002.50.17					
600	23,62	500	19,69	450	17,72	0396.6002.50.17					
800	31,5	500	19,69	450	17,72	0396.8002.50.17					
1.000	39,37	500	19,69	450	17,72	0396.1002.50.17					
1.200	47,24	500	19,69	450	17,72	0396.1202.50.17					
400	15,75	600	23,62	550	21,65	0396.4002.60.17					
600	23,62	600	23,62	550	21,65	0396.6002.60.17	0396.6002.60.37				
800	31,5	600	23,62	550	21,65	0396.8002.60.17	0396.8002.60.37				
1.000	39,37	600	23,62	550	21,65	0396.1002.60.17					
1.200	47,24	600	23,62	550	21,65	0396.1202.60.17					
600	23,62	800	31,5	750	29,53	0396.6002.80.17	0396.6002.80.37				
800	31,5	800	31,5	750	29,53	0396.8002.80.17	0396.8002.80.37				

# Цоколь

## Техническая информация



## Принадлежности

Запасные фильтрующие коврики [Подробности → страница 250](#)

Арт. номер  
0346-8000-00-02

Цоколь Поперечная траверса [Подробности → страница 168](#)



### Описание

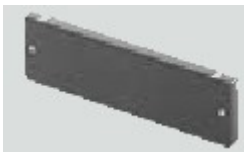
Поперечная траверса для верхней/нижней установки в цоколе высотой 200мм. Улучшенная предварительная обработка посредством железного фосфатирования и дополнительной пассивации без хрома, экологически чистое лакокрасочное покрытие. Дополнительное усиление секционных цоколей. Формирование монтажных плоскостей между цоколями.

Подходит для глубины

mm	inch	Арт. номер
400	15,75	0396-0000-40-07
500	19,69	0396-0000-50-07
600	23,62	0396-0000-60-07
800	31,5	0396-0000-80-07

Винт с шестигранной головкой Verbus-Tensilock [Подробности → страница 238](#)

Арт. номер  
0348-7500-06-12



**Описание**

В качестве дополнительной опции к продольной детали высотой 200мм. Для расширенной сферы применения цоколей высотой 200мм

Подходит для ширины

mm	inch	Арт. номер
400	15,75	<b>0396-4002-01-07</b>
600	23,62	<b>0396-6002-01-07</b>
800	31,5	<b>0396-8002-01-07</b>
1.000	39,37	<b>0396-1002-01-07</b>
1.200	47,24	<b>0396-1202-01-07</b>

## Цоколь

### Цоколь высотой 200 мм для шкафов Н390 (сзади заподлицо)



**Главные признаки**

- Очень короткий период установки и монтажа!
- Отдельная и секционная установка
- Высокая несущая способность

**Описание продукта**

Цоколь для основания.

Очень хорошая доступность. Отверстия внутри на двух плоскостях для крепления кабельных разгрузочных шин.

При соединении в ряд сквозное пространство для кабеля при отсутствии боковых стенок сверху и снизу.

Перегородки и уголки предварительно смонтированы, поперечины навешиваются без инструмента.

Улучшенная предварительная обработка посредством железного фосфатирования и дополнительной пассивации без хрома, экологически чистое лакокрасочное покрытие.

**Технические характеристики**

- Испытание в атмосфере соленого тумана по DIN 50021 – 500 часов, подходит для наружной установки.
- Материал: листовая сталь, уголок: 2,5 мм  
Перегородки и поперечины: 1,5 мм
- Поверхность: лакокрасочное покрытие RAL 7022, слегка структурированная.

Дополнительная техническая информация → страница 140

**Объем поставки**

- Перегородки и уголки предварительно смонтированы, поперечины (по 1 пакету) подвешиваются, крепежные винты и инструкция по монтажу арт. номер 0396-0000-01-77
- Цоколи шириной 1600/2000 состоят из 2 пакетов (перегородки с уголками и 1 пакет поперечин)



### Указание

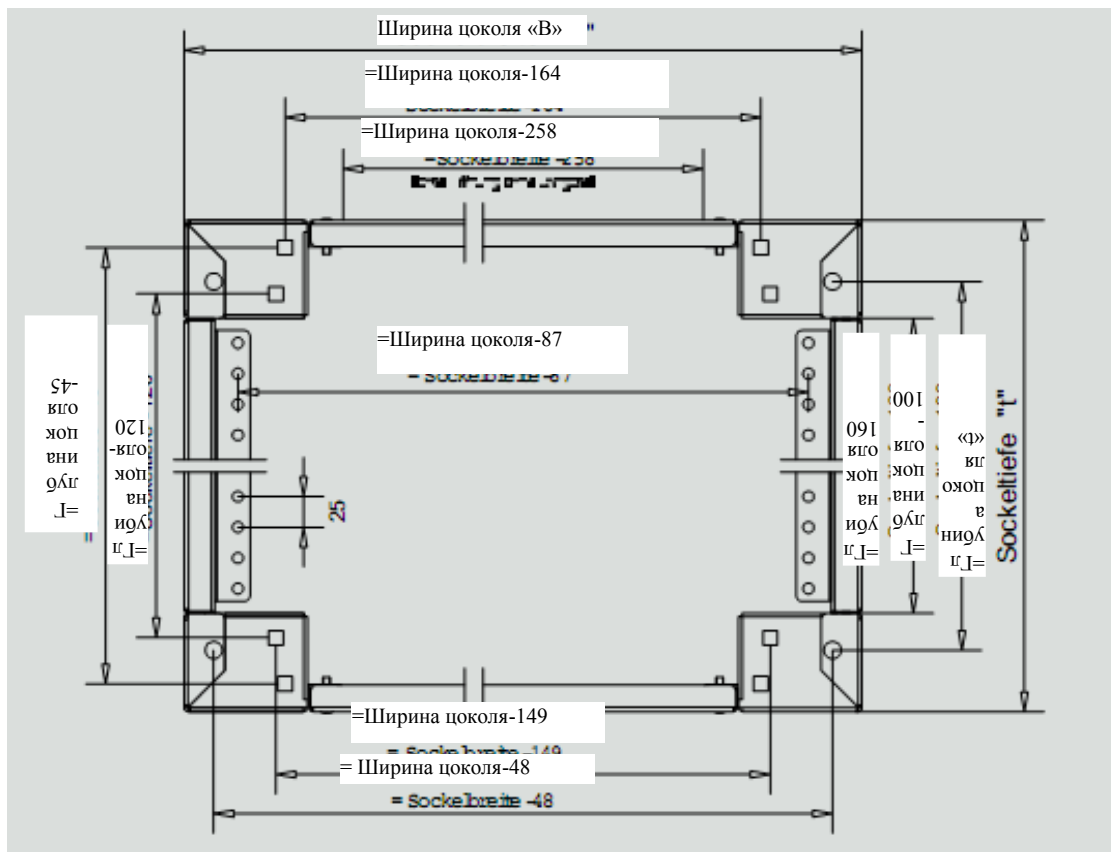
Оptionальное привинчивание поперечин и использование второго крепежного отверстия в уголке обеспечивает наивысшую стабильность при транспортировке.

При соединении в ряд цоколей для установки кабельных разгрузочных шин требуется цокольная поперечная траверса, начиная с ширины 1600 она настоятельно рекомендуется.

### Принадлежности

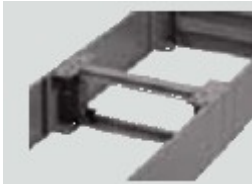
- Цоколь Поперечная траверса → страница 140
- Продольная деталь цоколя высотой 100мм → страница 141

Размер		Подходит для ширины		Подходит для глубины		Арт. номер
mm	inch	mm	inch	mm	inch	
375	14,76	600	23,62	400	15,75	<b>0396.6002.41.17</b>
375	14,76	800	31,5	400	15,75	<b>0396.8002.41.17</b>
375	14,76	1.000	39,37	400	15,75	<b>0396.1002.41.17</b>
375	14,76	1.200	47,24	400	15,75	<b>0396.1202.41.17</b>
375	14,76	1.600	62,99	400	15,75	<b>0396.1602.41.17</b>
375	14,76	2.000	78,74	400	15,75	<b>0396.2002.41.17</b>
475	18,7	600	23,62	500	19,69	<b>0396.6002.51.17</b>
475	18,7	800	31,5	500	19,69	<b>0396.8002.51.17</b>
475	18,7	1.000	39,37	500	19,69	<b>0396.1002.51.17</b>
475	18,7	1.200	47,24	500	19,69	<b>0396.1202.51.17</b>
475	18,7	1.600	62,99	500	19,69	<b>0396.1602.51.17</b>
475	18,7	2.000	78,74	500	19,69	<b>0396.2002.51.17</b>
575	22,64	600	23,62	600	23,62	<b>0396.6002.61.17</b>
575	22,64	800	31,5	600	23,62	<b>0396.8002.61.17</b>
575	22,64	1.000	39,37	600	23,62	<b>0396.1002.61.17</b>
575	22,64	1.200	47,24	600	23,62	<b>0396.1202.61.17</b>
575	22,64	1.600	62,99	600	23,62	<b>0396.1602.61.17</b>
575	22,64	2.000	78,74	600	23,62	<b>0396.2002.61.17</b>



**Принадлежности**

**Цоколь Поперечная траверса Подробности → страница 168**

	Описание	Подходит для		Арт. номер
		глубины		
		mm	inch	
	Поперечная траверса для верхней/нижней установки в цоколе высотой 200мм. Улучшенная предварительная обработка посредством железного фосфатирования и дополнительной пассивации без хрома, экологически чистое лакокрасочное покрытие. Дополнительное усиление секционных цоколей. Формирование монтажных плоскостей между цоколями.	400	15,75	<b>0396-0000-40-07</b>
		400	15,75	<b>0396-0000-41-07</b>
		500	19,69	<b>0396-0000-51-07</b>
		600	23,62	<b>0396-0000-61-07</b>

**Винт с шестигранной головкой Verbus-Tensilock Подробности → страница 238**



Арт. номер  
0348-7500-06-12

**Шестигранная гайка M6 Подробности → страница 218**



Арт. номер  
3003-9500-06-00

## Цокольная продольная деталь, высота 100 мм Подробности → страница 168



### Описание

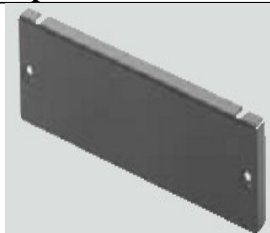
В качестве дополнительной опции к продольной детали высотой 200мм. Для расширенной сферы применения цоколей высотой 200мм

Подходит для Арт. номер ширины

mm	inch	Арт. номер
600	23,62	0396-6002-01-07
800	31,5	0396-8002-01-07
1.000	39,37	0396-1002-01-07
1.200	47,24	0396-1202-01-07

## Цоколь

### Продольная деталь цоколя высотой 100 мм



### Главные признаки

- Для расширенной области применения цоколей высотой 200 мм

### Описание продукта

В качестве дополнительной опции к продольной детали высотой 200 мм

### Технические характеристики

- Испытание в атмосфере соленого тумана по DIN 50021 – 500 часов, подходит для наружного использования.
- Материал: листовая сталь 1,5мм
- Поверхность: лакокрасочное покрытие RAL 7022, слегка структурированная.

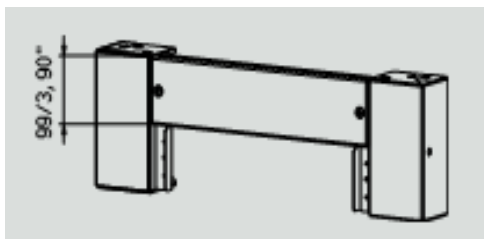
### Объем поставки

- 2 продольные детали без крепежа.

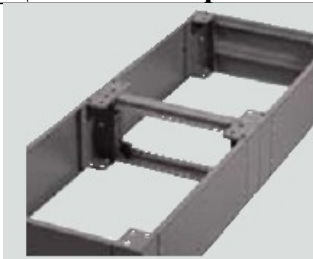
Подходит для ширины

mm	inch	Арт. номер
400	15,75	0396-4002-01-07
600	23,62	0396-6002-01-07
800 (1600)	31,5	0396-8002-01-07
1.000 (2000)	39,37	0396-1002-01-07
1.200	47,24	0396-1202-01-07

## Техническая информация



## Цоколь Поперечная траверса



### Главные признаки

- Дополнительное усиление соединяемых в ряд цоколей.
- Формирование монтажных плоскостей между цоколем.

### Описание продукта

Поперечная траверса для верхней/нижней установки в цоколе высотой 200мм.

Улучшенная предварительная обработка посредством железного фосфатирования и дополнительной пассивации без хрома, экологически чистое лакокрасочное покрытие.

### Технические характеристики

- Испытание в атмосфере соленого тумана по DIN 50021 – 500 часов, подходит для наружного использования.
- Материал: листовая сталь 2мм
- Поверхность: лакокрасочное покрытие RAL 7022, слегка структурированная.

### Объем поставки

- 1 комплект (2 шт.) поперечной траверсы без крепежа.

### Указание

Внимание: изделие арт. номер 0396-0000-x1-07 только для шкафа H390

### Принадлежности

- Винт с шестигранной головкой Verbus-Tensilock → страница 143
- Шестигранные гайки Verbus-Tensilock → страница 143

Подходит для глубины		Арт. номер
mm	inch	
400	15,75	<b>0396-0000-40-07</b>
500	19,69	<b>0396-0000-50-07</b>
600	23,62	<b>0396-0000-60-07</b>
800	31,5	<b>0396-0000-80-07</b>
400	15,75	<b>0396-0000-41-07</b>
500	19,69	<b>0396-0000-51-07</b>
600	23,62	<b>0396-0000-61-07</b>

## Цоколь/Основание

### Принадлежности

Винт с шестигранной головкой Verbus-Tensilock Подробности → страница 238



Арт. номер  
0348-7500-06-12

Шестигранная гайка М6 Подробности → страница 218



Арт. номер  
3003-9500-06-00

Зубчатые гайки для использования без подкладочных шайб

### Передвижное основание

#### Описание продукта

Подходит для шкафов шириной 600мм и глубиной 600 и 800мм

#### Технические характеристики

- Ролики: четыре направляющих ролика
- Несущая способность: ок. 240 кг
- Материал: листовая сталь 2 мм
- Поверхность: лакокрасочное покрытие RAL 7022, слегка структурированная

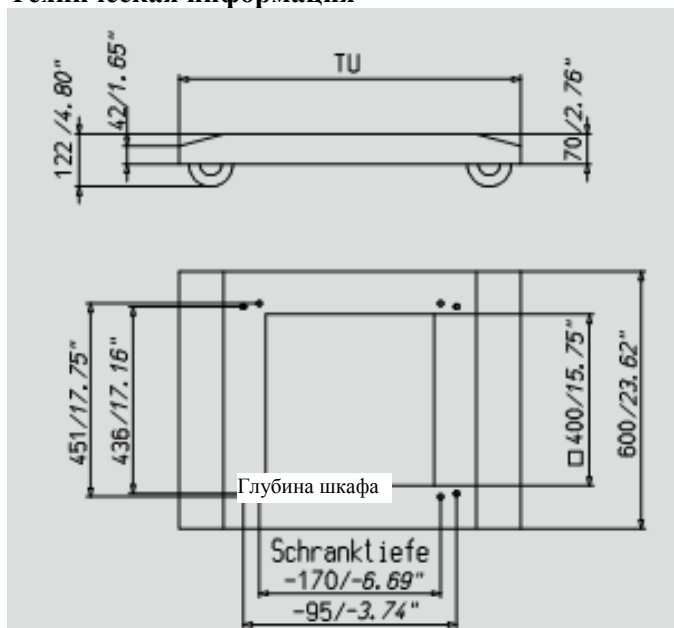
Дополнительная техническая информация → страница 143

#### Объем поставки

- Передвижное основание с четырьмя установленными направляющими роликами, упаковано в комплекте.

Подходит для глубины		Общая глубина TU		Арт. номер
mm	inch	mm	inch	
600	23,62	790	31,1	0396-6000-60-27
800	31,5	990	38,98	0396-6000-80-27

### Техническая информация



## Цоколь на роликах

### 0396 – Цоколь на роликах



#### Главные признаки

Подходит для шкафов шириной 600 мм и глубиной 600 и 800 мм.

#### Технические характеристики

- Ролики: спереди направляющие ролики, сзади козловые ролики
- Несущая способность: 140кг/ролик = 420кг
- Материал: листовая сталь 2 мм
- Поверхность: лакокрасочное покрытие RAL 7022, слегка структурированная

Дополнительная техническая информация → страница 144

#### Объем поставки

- Цоколь на роликах, в комплекте с резиновым ковриком и смонтированными роликами

#### Указание

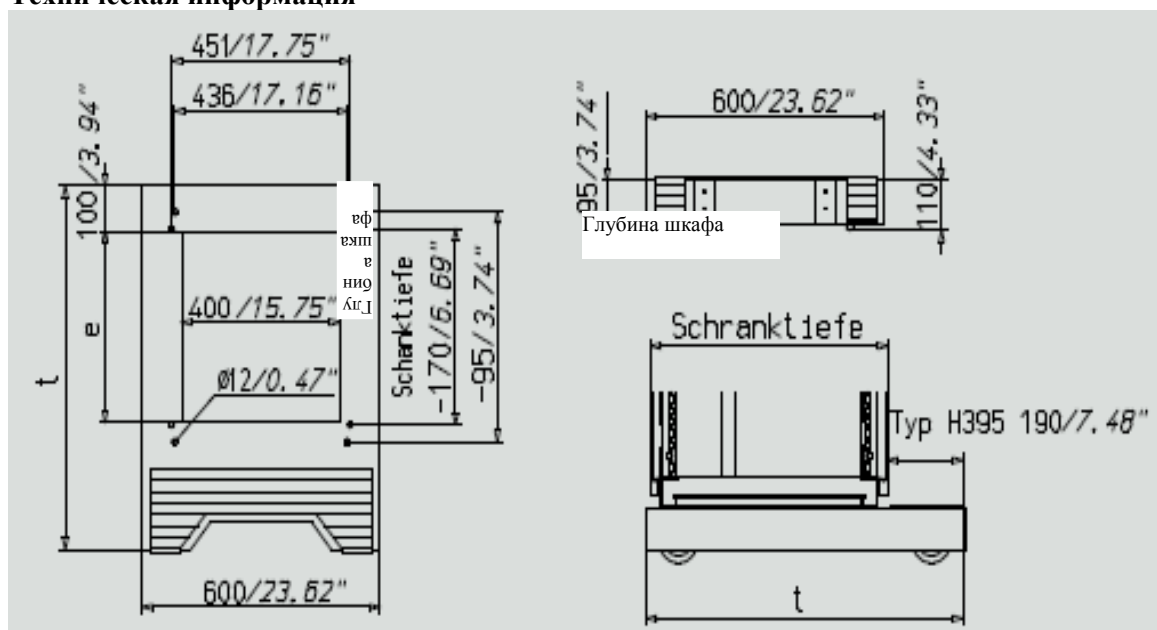
Цоколь на роликах подготовлен для установки фиксаторов 3080-9108-35-02.

#### Принадлежности

- Фиксатор → ниже

Крепежный размер		Общая «t»	глубина	Размер «e»		Подходит для		Арт. номер
x				mm	inch	mm	inch	
mm	inch	mm	inch	mm	inch	mm	inch	
505	19,88	800	31,5	420	16,54	600	23,62	<b>0396-6010-60-27</b>
705	27,76	1.000	39,37	620	24,41	800	31,5	<b>0396-6010-80-27</b>

### Техническая информация



## Принадлежности

### Фиксатор [Подробности](#) → [страница 145](#)



#### Описание

Для надежной фиксации роликовых цоколей от скатывания назад.

Маленькие размеры

Подпружиненный амортизатор

Простой и быстрый монтаж

Арт. номер

3080-9108-35-02

### Цоколи на роликах/Увеличение по глубине

#### Фиксатор



#### Главные признаки

- Маленькие размеры
- Подпружиненный амортизатор
- Простой и быстрый монтаж

#### Описание продукта

Для надежной фиксации роликовых цоколей от скатывания назад.

#### Объем поставки

- 1 комплект = 2 шт. с крепежными винтами

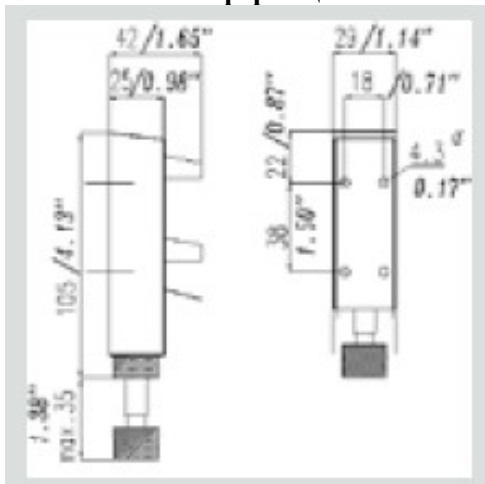
#### Подходит для

Роликового цоколя 0396

Арт. номер

3080-9108-35-02

## Техническая информация



### Соединительная рама для увеличения глубины



#### Главные признаки

- Увеличение глубины у секционных шкафов Н395

#### Описание продукта

Заземление по DIN EN 604389-1, контактирование через зубчатые гайки.

Изготавливаются все комбинации секционных шкафов Н395 соответствующей ширины и высоты. Прокладка 20х3мм наклеивается с обеих сторон – класс защиты IP55 сохраняется.

Улучшенная предварительная обработка посредством железного фосфатирования и дополнительной пассивации без хрома, экологически чистое лакокрасочное покрытие.

#### Технические характеристики

- Заземление по DIN EN 604389-1
- Испытание в атмосфере соленого тумана по DIN 50021 – 500 часов
- Материал: листовая сталь 2 мм
- Поверхность: Поверхность: лакокрасочное покрытие RAL 7022, слегка структурированная

#### Объем поставки

- 1 соединительная рама с крепежными деталями и инструкция по монтажу арт. номер 0396-7000-08-77

mm	Размер		Арт. номер
		inch	
600 x 1.800		23,62 x 70,87	<b>0395-6018-00-87</b>
600 x 2.000		23,62 x 78,74	<b>0395-6020-00-87</b>
800 x 1.800		800 x 70,87	<b>0395-8018-00-87</b>
800 x 2.000		31,5 x 78,74	<b>0395-8020-00-87</b>

## Двери/Задняя стенка

### Запасные двери закрытые

#### Главные признаки

- Для H390 и H395
- Стандартная навеска справа
- Навеска меняется на левую

#### Описание продукта

- Ввинчиваемая усилительная рама из стабильной квадратной трубы с крепежными отверстиями 4,5мм через каждые 25 мм
- Прокладка: бесшовная прокладка из вспененной пластмассы соответствует IP55, Nema 12
- 2 бонки для заземления M8x20
- Приведение в действие стандарт 3мм двойная борodka
- Листовая сталь с улучшенной предварительной обработкой посредством железного фосфатирования и дополнительной пассивации без хрома, экологически чистое лакокрасочное покрытие.

#### Технические характеристики

- Заземление по DIN 60439-1
- Испытание в атмосфере соленого тумана по DIN 50021 – 500 часов
- Материал: листовая сталь 2 мм
- Поверхность: лакокрасочное покрытие RAL 7035, слегка структурированная

#### Объем поставки

- Двери в комплекте с затвором и шарнирами

#### Принадлежности

- Уголок для тяжелых дверей → ниже
- Поворотная ручка → страница 249



Размер		Арт. номер	
mm	inch	1-створчатая	2-створчатая
600 x 1.600	23,62 x 62,99	0395-6016-00-97 <sup>1)</sup>	
600 x 1.800	23,62 x 70,87	0395-6018-00-97 <sup>1)</sup>	0395-6018-05-97 <sup>1)</sup>
600 x 2.000	23,62 x 78,74	0395-6020-00-97 <sup>1)</sup>	0395-6020-05-97 <sup>1)</sup>
600 x 2.200	23,62 x 86,61	0395-6022-00-97 <sup>1)</sup>	0395-6022-05-97 <sup>1)</sup>
800 x 1.600	31,5 x 62,99	0395-8016-00-97 <sup>1)</sup>	
800 x 1.800	31,5 x 70,87	0395-8018-00-97 <sup>1)</sup>	0395-8018-05-97 <sup>1)</sup>
800 x 2.000	31,5 x 78,74	0395-8020-00-97 <sup>1)</sup>	0395-8020-05-97 <sup>1)</sup>
1.000 x 1.800	39,37 x 70,87	0395-1018-00-97 <sup>1)</sup>	0395-1018-05-97 <sup>1)</sup>
1.000 x 2.000	39,37 x 78,74	0395-1020-00-97 <sup>1)</sup>	0395-1020-05-97 <sup>1)</sup>
1.000 x 2.200	39,37 x 86,61	0395-1022-00-97 <sup>1)</sup>	0395-1022-05-97 <sup>1)</sup>
1.200 x 1.600	47,24 x 62,99	0395-1216-00-97 <sup>1)</sup>	
1.200 x 1.800	47,24 x 70,87	0395-1218-00-97 <sup>1)</sup>	0395-1218-05-97 <sup>1)</sup>
1.200 x 2.000	47,24 x 78,74	0395-1220-00-97 <sup>1)</sup>	0395-1220-05-97 <sup>1)</sup>
1.200 x 2.200	47,24 x 86,61	0395-1222-00-97 <sup>1)</sup>	0395-1222-05-97 <sup>1)</sup>

1) со сроком поставки

### Принадлежности

**Уголок для тяжелых дверей** [Подробнее](#) → [страница 149](#)



Арт. номер  
0396-9009-00-00

## Двери/Задняя стенка

### Отдельные двери из 2-створчатых дверных комплектов

#### Главные признаки

- Для Н390 и Н395
- Стандартный упор справа
- Упор меняется на левый

#### Описание продукта

- Винчиваемая усилительная рама из стабильной квадратной трубы с крепежными отверстиями 4,5мм через каждые 25 мм
- Прокладка: бесшовная прокладка из вспененной пластмассы соответствует IP55, Nema 12
- 2 бонки для заземления М8х20
- Приведение в действие стандарт 3мм двойная бородка
- Листовая сталь с улучшенной предварительной обработкой посредством железного фосфатирования и дополнительной пассивации без хрома, экологически чистое лакокрасочное покрытие.

### Технические характеристики

- Заземление по DIN 60439-1
- Испытание в атмосфере соленого тумана по DIN 50021 – 500 часов
- Материал: листовая сталь 2 мм
- Поверхность: лакокрасочное покрытие RAL 7035, слегка структурированная

### Объем поставки

- Двери в комплекте с затвором и шарнирами

### Принадлежности

- Уголок для тяжелых дверей → ниже
- Поворотная ручка → страница 249

Размер		Арт. номер	
mm	inch	двери слева	двери справа
1.200 x 1.800	47,24 x 70,87	0395-1218-01-97 <sup>1)</sup>	0395-1218-02-97 <sup>1)</sup>
1.200 x 2.000	47,24 x 78,74	0395-1220-01-97 <sup>1)</sup>	0395-1220-02-97 <sup>1)</sup>

1) со сроком поставки

### Принадлежности

Уголок для тяжелых дверей Подробности → страница 149



Арт. номер  
0396-9009-00-00

### Боковая дверь

#### Главные признаки

- Для секционных шкафов H395

#### Описание продукта

- Устанавливается на месте боковой стенки слева и/или справа на секционном шкафу
- Стандартный упор справа
- Прокладка: насадная прокладка: этиленпропиленовый каучук, самоклеющаяся, соответствует IP54
- 2 бонки для заземления M8x20
- Приведение в действие стандартное, 3мм двойная бородка
- Листовая сталь с улучшенной предварительной обработкой посредством железного фосфатирования и дополнительной пассивации без хрома, экологически чистое лакокрасочное покрытие.

#### Технические характеристики

- Заземление по DIN 60439-1
- Испытание в атмосфере соленого тумана по DIN 50021 – 500 часов
- Материал: листовая сталь 2 мм
- Поверхность: лакокрасочное покрытие RAL 7035, слегка структурированная

#### Объем поставки

- 1 дверь в комплекте с инструкцией по установке арт. номер 0396-7000-07-77

### Принадлежности

- Поворотная ручка → страница 249

Размер		Подходит для высоты		Подходит для глубины		Арт. номер
mm	inch	mm	inch	mm	inch	
1.800 x 600	70,87 x 23,62	1.800	70,87	600	23,62	<b>0395-6018-07-97</b> <sup>1)</sup>
2.000 x 600	78,74 x 23,62	2.000	78,74	600	23,62	<b>0395-6020-07-97</b> <sup>1)</sup>
1.800 x 800	70,87 x 31,5	1.800	70,87	800	31,5	<b>0395-8018-07-97</b> <sup>1)</sup>
2.000 x 800	78,74 x 31,5	2.000	78,74	800	31,5	<b>0395-8020-07-97</b> <sup>1)</sup>

1) со сроком поставки

### Прикрепленная винтами задняя стенка

#### Главные признаки

- Для H395

#### Описание продукта

- Ввинчиваемая усилительная рама из стабильной квадратной трубы с крепежными отверстиями 4,5мм через каждые 25 мм
- Прокладка: бесшовная прокладка из вспененной пластмассы соответствует IP55, Nema 12
- 1 бонка для заземления M8x20
- Закреплена 6 или 8 винтами

#### Технические характеристики

- Заземление по DIN 60439-1
- Испытание в атмосфере соленого тумана – 500 часов
- Материал: листовая сталь 2 мм
- Поверхность: лакокрасочное покрытие RAL 7035, слегка структурированная
- Материал: листовая сталь 2 мм

#### Объем поставки

- 1 задняя стенка вкл. крепежные детали

#### Принадлежности

- Накладной уголок для тяжелых дверей → ниже

Размер		Арт. номер
mm	inch	
600 x 1.600	23,62 x 62,99	0395-6016-03-97
600 x 1.800	23,62 x 70,87	0395-6018-03-97
600 x 2.000	23,62 x 78,74	0395-6020-03-97
600 x 2.200	23,62 x 86,61	0395-6022-03-97
800 x 1.600	31,5 x 62,99	0395-8016-03-97
800 x 1.800	31,5 x 70,87	0395-8018-03-97
800 x 2.000	31,5 x 78,74	0395-8020-03-97
800 x 2.200	31,5 x 86,61	0395-8022-03-97
1.000 x 1.800	39,37 x 70,87	0395-1018-03-97
1.000 x 2.000	39,37 x 78,74	0395-1020-03-97
1.000 x 2.200	39,37 x 86,61	0395-1022-03-97
1.200 x 1.600	47,24 x 62,99	0395-1216-03-97
1.200 x 1.800	47,24 x 70,87	0395-1218-03-97
1.200 x 2.000	47,24 x 78,74	0395-1220-03-97
1.200 x 2.200	47,24 x 86,61	0395-1222-03-97

### Накидной уголок для тяжелых дверей



#### Подходит для

Закрытых запасных дверей и отдельных дверей из 2-створчатых дверных блоков

Арт. номер  
0396-9009-00-00

### Двери/Задняя стенка

#### Дверь из оргстекла

#### Главные признаки

- Для H390 и H395
- Стандартный упор справа
- Меняется на левый упор

#### Описание продукта

С наибольшей лицевой поверхностью для однодверных шкафов.

- Заземление: через уголкового соединителя, например, винт M8x10
- Ввинчиваемая усилительная рама из стабильной квадратной трубы с крепежными отверстиями 4,5мм через каждые 25 мм
- Прокладка: бесшовная прокладка из вспененной пластмассы соответствует IP55, Nema 12

- 2 бонки для заземления M8x20
- Приведение в действие стандарт 3мм двойная борodka
- Листовая сталь с улучшенной предварительной обработкой посредством железного фосфатирования и дополнительной пассивации без хрома, экологически чистое лакокрасочное покрытие.

#### Технические характеристики

- Испытание в атмосфере соляного тумана по DIN 50021 – 500 часов
- Материал: листовая сталь 2 мм, стекло макролон 3 мм
- Поверхность: лакокрасочное покрытие RAL 7035, слегка структурированная

Дополнительная техническая информация → ниже

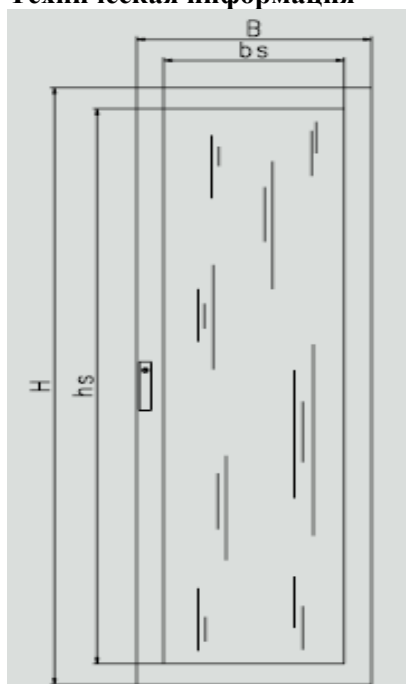
#### Объем поставки

- 1 дверь из оргстекла

Подходит для ширины		Подходит для высоты		Лицевая поверхность hs		Лицевая поверхность bs		Арт. номер
mm	inch	mm	inch	mm	inch	mm	inch	
600	23,62	1.600	62,99	1.429	56,26	457	17,99	0396-0016-60-87 <sup>1)</sup>
600	23,62	1.800	70,87	1.629	64,13	457	17,99	0396-0018-60-87
600	23,62	2.000	78,74	1.829	72,01	457	17,99	0396-0020-60-87
600	23,62	2.200	86,61	2.029	79,88	457	17,99	0396-0022-60-87 <sup>1)</sup>
800	31,5	1.600	62,99	1.429	56,26	657	25,87	0396-0016-80-87 <sup>1)</sup>
800	31,5	1.800	70,87	1.629	64,13	657	25,87	0396-0018-80-87
800	31,5	2.000	78,74	1.829	72,01	657	25,87	0396-0020-80-87
800	31,5	2.200	86,61	2.029	79,88	657	25,87	0396-0022-80-87 <sup>1)</sup>

1) со сроком поставки

#### Техническая информация



### Частичные верхние двери, ширина 600



#### Главные признаки

- Для H390 и H395
- Стандартный упор справа
- Со смотровым стеклом или закрытые

#### Описание продукта

- Прокладка: бесшовная прокладка из вспененной пластмассы соответствует IP55, Nema 12
- 1 бонка для заземления M8x20
- Приведение в действие стандарт 3мм двойная бородка
- Листовая сталь с улучшенной предварительной обработкой посредством железного фосфатирования и дополнительной пассивации без хрома, экологически чистое лакокрасочное покрытие.

#### Технические характеристики

- Заземление по DIN 60439-1
- Испытание в атмосфере соленого тумана по DIN EN 50021 – 500 часов
- Материал: листовая сталь 2 мм, смотровое стекло макролен 3 мм
- Поверхность: лакокрасочное покрытие RAL 7035, слегка структурированная

#### Указание

При высоте шкафа 1600/1800/2000 мм: Только вместе с выдвижным ящиком для клавиатуры высотой 150 мм и частичной дверью высотой 860 мм.

Монтаж на шкафу производится заказчиком. Уплотняющая рамка для формирования нижней рамы →выдвижной ящик для клавиатуры.

#### Объем поставки

- Дверь в комплекте с затвором и шарнирами с инструкцией по эксплуатации арт. номер 0395-0000-00-01

#### Принадлежности

- Поворотная ручка → страница 249
- Шаблон для сверления → страница 153

Размер		Арт. номер	
mm	inch	закрытая geschlossen	со смотровым стеклом mit Sichtschelbe
523	21,46	0396-6052-20-07	0396-6052-20-17
723	29,33	0396-6072-20-07	0396-6072-20-17
923	37,2	0396-6092-20-07	0396-6092-20-17

## Выдвижной ящик для клавиатуры для ширины 600



### Главные признаки

- Деревянная подставка
- Для H390 и H395

### Описание продукта

- Закрываемый выдвижной ящик для клавиатуры
- Максимальные размеры клавиатуры: длина 500, ширина 195, высота 55 мм
- Приемный отсек и подложка для папок вынимаются примерно на 275 мм
- Коврик для мышки вынимается с обеих сторон на 275 мм

### Технические характеристики

- Размер: высота 175 мм
- Выдвижение: 334 мм
- Заземление по DIN 60439-1
- Испытание в атмосфере соленого тумана по DIN 50021 – 500 часов
- Материал: листовая сталь
- Поверхность: Поверхность: лакокрасочное покрытие RAL 7035, слегка структурированная

### Указание

Уплотняющая рамка образует дополнительную нижнюю/верхнюю раму частичной двери сверху/частичной двери снизу

### Объем поставки

- 1 шт. в комплекте с крепежными деталями

Арт. номер  
0396-6015-50-27

## Частичные двери снизу, ширина 600



### Главные признаки

- Для H390 и H395
- Стандартный упор справа

### Описание продукта

- Прокладка: бесшовная прокладка из вспененной пластмассы соответствует IP55, Nema 12
- 1 бонка для заземления M8x20
- Приведение в действие стандарт 3мм двойная борodka
- Листовая сталь с улучшенной предварительной обработкой посредством железного фосфатирования и дополнительной пассивации без хрома, экологически чистое лакокрасочное покрытие.

### Технические характеристики

- Заземление по DIN 60439-1
- Испытание в атмосфере соленого тумана по DIN EN 50021 – 500 часов
- Материал: листовая сталь 2 мм, смотровое стекло макролен 3 мм
- Поверхность: лакокрасочное покрытие RAL 7035, слегка структурированная

#### Указание

В зависимости от высоты шкафа использовать только с выдвижным ящиком для клавиатуры высотой 150 и верхней частичной дверью высотой 545/745 или 945.

Уплотняющая рамка для формирования верхней рамы →выдвижной ящик для клавиатуры.

#### Объем поставки

- Дверь в комплекте с затвором и шарнирами с инструкцией по монтажу  
Арт. номер 0395-0000-00-01

#### Принадлежности

- Поворотная ручка → страница 249
- Шаблон для сверления → ниже

Размер		Арт. номер
mm	дюйм	закрытые
860	33,86	0396-6086-20-37

### Универсальный шаблон для сверления

#### Главные признаки

Для частичных дверей

#### Описание продукта

Шаблон с отверстием для фиксации необходимого дополнительного шарнира и затворными гнездами и отверстиями для сверления

#### Технические характеристики

- Материал: листовая сталь 2 мм
- Поверхность: оцинкованная по способу Сендзимира

Арт. номер  
3080-7218-00-02



## Смотровая крышка/Рама монитора

### Смотровая крышка



#### Описание продукта

Для установки на корпуса или шкафы в качестве защиты индикаторных обслуживающих приборов от неправомерного или непреднамеренного вмешательства. Затвор: боковой Т-образный затвор с цилиндром замка с левым закрытием, черная пластмасса

#### Технические характеристики

- Глубина 56 мм
- Угол раскрытия: 180° или 145° (исполнение 1)
- Уплотнение: неопреновый резиновый профиль соответствует IP 54
- Материал: плексиглазовое стекло, тонированное (umbra 802)

Дополнительная техническая информация □ ниже

#### Объем поставки

- Смотровая крышка с затвором, шарнирами и крепежными деталями

#### Указание

Другие размеры по запросу. При исполнении с правым закрытием Т-образный затвор 3070-7347-92-00 нужно также заказывать! Смотровая крышка с шарнирной направляющей 1 (смотровая крышка уже чем дверь распределительного шкафа). Смотровая крышка с шарнирной направляющей 2 (смотровая крышка со стороны шарнира заподлицо со шкафом или дверью распределительного шкафа).

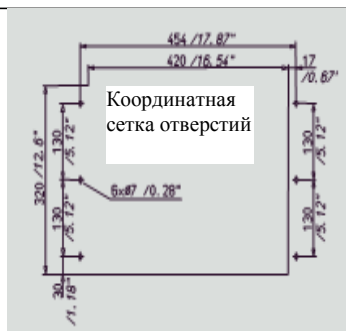
#### Принадлежности

- Т-образный затвор, черный, с правым закрытием □ страница 155

Размер		Арт. номер	
mm	inch	Шарнирное исполнение 1	Шарнирное исполнение 2
548 x 213 x 55	21,57 x 8,39 x 2,17	0371-5521-55-10	0371-5521-55-20
548 x 346 x 55	21,57 x 13,62 x 2,17	0371-5535-55-10	0371-5535-55-20
548 x 479 x 55	21,57 x 18,86 x 2,17	0371-5547-55-10	0371-5547-55-20
548 x 613 x 55	21,57 x 24,13 x 2,17	0371-5561-55-10	0371-5561-55-20
589 x 350 x 55	23,19 x 13,78 x 2,17	0371-5935-55-10	0371-5935-55-20
589 x 560 x 55	23,19 x 22,05 x 2,17	0371-5956-55-10	0371-5956-55-20



## Рамка монитора



### Описание продукта

Для защиты мониторов в шкафу со смотровым стеклом. Для наклонного положения промежуточного основания дополнительно требуются две шины.

### Технические характеристики

- Наружные размеры: 485 x 362 мм
- Материал: листовая сталь: 1.5 мм Стекло: 4 мм Однослойное безопасное стекло ES6 / класс защиты IP54
- Поверхность: рамка pulverized, RAL 7035

Дополнительная техническая информация [□](#) ниже

### Объем поставки

- 1 рамка монитора с крепежными деталями

### Указание

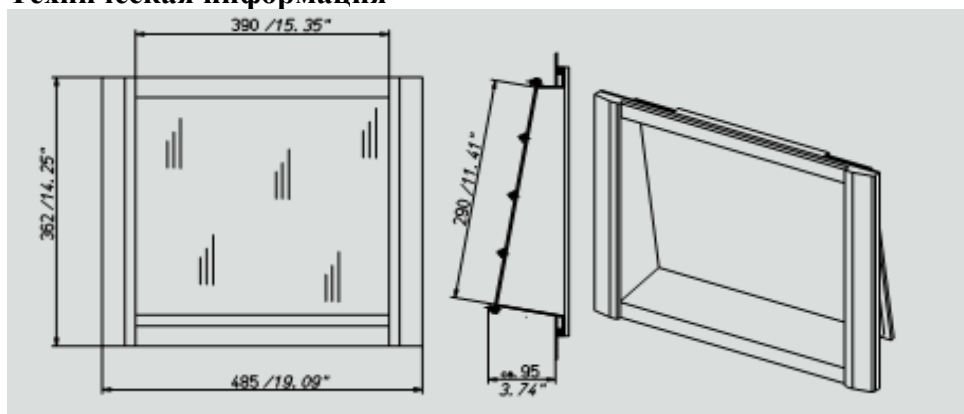
Исполнение из нержавеющей высококачественной стали, прочие модификации со сроком поставки. Цена по запросу. Для наклонного положения заказывайте, пожалуйста, шины № 0396-7014-60-01 или 0396-7014-80-01 для глубины шкафа 600 мм или 800 мм.

### Принадлежности

- Шина [□](#) страница 156
- Промежуточная перегородка [□](#) страница 210

Арт. номер  
0346-4539-19-07

## Техническая информация



## Рамка монитора

### Принадлежности

Шина Подробности [□](#) страница 243



Подходит для глубины		Арт. номер
mm	inch	
600	23,62	0396-7014-60-00
800	31,5	0396-7014-80-00



### Главные признаки

- Плоская конструкция
- Красивый дизайн формы

### Описание продукта

- Идеальная для дополнительной оснастки
- Установлены смотровое окно и прокладка

### Технические характеристики

- Размер: 450 x 355 мм
- Класс защиты: IP54
- Материал: листовая сталь 1 мм
- Поверхность: рамка пульверизованная, RAL 7035, макролоновое стекло 4 мм

Дополнительная техническая информация □ ниже

### Объем поставки

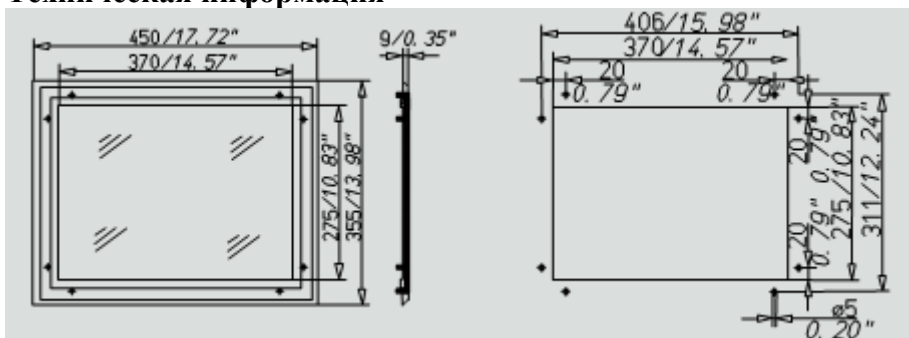
- Рамка монитора в комплекте со стеклом и уплотнительной резиной, крепежный материал прилагается.

### Указание

Исполнение из нержавеющей высококачественной стали, прочие модификации со сроком поставки, цена по запросу.

Арт. номер  
0346-3727-19-02

### Техническая информация



### Крышка для клавиатуры



### Главные признаки

Для дополнительной установки клавиатуры в двери шкафа или в боковых стенках

### Описание продукта

- Откидные держатели обеспечивают плавное открытие
- Ширина клавиатуры макс. 510 мм
- Интегрированная подложка для удобного ввода данных
- Крепление осуществляется с помощью поставляемого затвора или винтов или путем склеивания

Подходит для ширины двери от 800 мм

Затвор: Т-образный затвор с цилиндром замка, закрытие 2233

### Технические характеристики

- Материал: листовая сталь 1,5 мм
- Поверхность: лакокрасочное покрытие RAL 7035, слегка структурированная
- Класс защиты: IP55

Дополнительная техническая информация □ страница 158

### Объем поставки

- Крышка клавиатуры в комплекте, готовая к установке

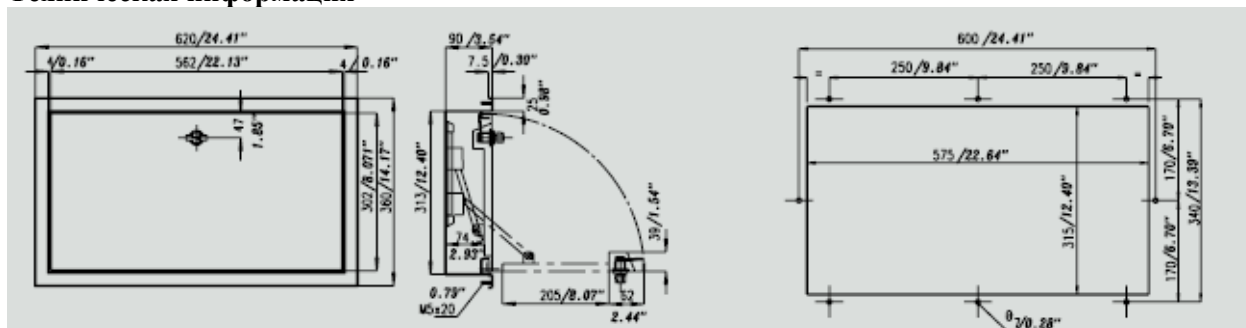
### Указание

Крышка клавиатуры с местом для мыши по запросу.

Арт. номер  
0346-6236-009-07

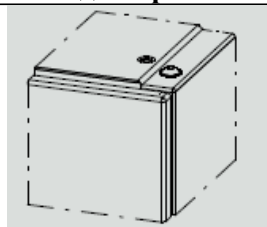
## Рамка монитора/Двери/Крыша

### Техническая информация



Монтажный фрагмент

### Болт для крыши



#### Главные признаки

- Для H390/H395

#### Описание продукта

Для использования в качестве проушин для транспортировки.

#### Технические характеристики

- Резьба: М 12 х 25
- Поверхность: гальваническое цинкование и хромирование

#### Объем поставки

- 1 комплект = 20 болтов

Арт. номер  
3003-9000-12-25

### Распорные болты для кровельных панелей

#### Описание продукта

Применяются, когда верхняя панель для кабельного ввода должна использоваться в качестве крыши вентилятора.

#### Технические характеристики

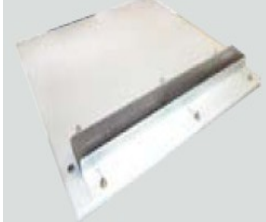
- Длина 20 мм
- Поверхность: гальваническое цинкование и хромирование

#### Объем поставки

- 1 комплект = 8 распорных болтов вкл. гайки

Арт. номер  
0396-7018-02-00

## Кровельные панели с зажимной резиной



### Главные признаки

- Гибкий кабельный ввод для H390/H395

### Описание продукта

Могут устанавливаться вместо встроенной верхней панели для кабельного ввода или кровельной панели.

Тем самым, облегчается кабельный ввод в шкаф.

Подходят для H390/H395/PC-шкафа 2096: ширина x глубина: 600 x 600 мм

### Технические характеристики

- Материал: листовая сталь 1,5 мм
- Поверхность: лакокрасочное покрытие RAL 7035, слегка структурированная

### Объем поставки

- 1 шт. в комплекте с крепежными деталями

Арт. номер  
0396-7060-62-77

## Крыша/Основание

### Кровельные панели с щеточной планкой



### Главные признаки

- Гибкий кабельный ввод для H390/H395

### Описание продукта

Щеточная планка обеспечивает легкое прохождение кабеля и защиту от пыли.

Подходит для H390/H395/PC-шкафа 2096: ширина x глубина: 600 x 600 мм

### Технические характеристики

- Материал: листовая сталь 1,5 мм
- Поверхность: лакокрасочное покрытие RAL 7035, слегка структурированная

### Объем поставки

- 1 шт. в комплекте с крепежными деталями

Арт. номер  
0396-7060-62-47

### Комплект панелей основания



### Главные признаки

- Разделение основания шкафа H390/H395

### Описание продукта

В качестве кабельного ввода для вертикальных и секционных шкафов

### Технические характеристики

- 1 комплект = 3 днищевый лист вкл. крепежный материал и уплотняющий ролик

### Указание

Для шкафа требуются 2 комплекта. Для шкафов шириной 1000 мм комбинировать по одному комплекту 0396-4000-xx-03 и 0396-6000-xx-03. только в соединении со средней траверсой.

### Принадлежности

- Средняя траверса → страница 160
- Зажимная резина для кабельного ввода → страница 161

Подходит для ширины		Подходит для глубины		Арт. номер по 2 х je 2 х
mm	inch	mm	inch	
800	31,5	400	15,75	<b>0396-4000-40-03</b>
1.200	47,24	400	15,75	<b>0396-6000-40-03</b>
800	31,5	500	19,69	<b>0396-4000-50-03</b>
1.200	47,24	500	19,69	<b>0396-6000-50-03</b>
800	31,5	600	23,62	<b>0396-4000-60-03</b>
1.200	47,24	600	23,62	<b>0396-6000-60-03</b>
800	31,5	800	31,5	<b>0396-4000-80-03</b>
1.200	47,24	800	31,5	<b>0396-6000-80-03</b>

## Крыша/Основание

### Принадлежности

Средняя траверса Подробности → страница 189




#### Описание

Служит для разделения по ширине шкафов шириной 800, 1000 и 1200 мм

#### Подходит для глубины

Подходит для глубины		Арт. номер
mm	inch	
400	15,75	<b>0396-0007-40-00</b>
500	19,69	<b>0396-0007-50-00</b>
600	23,62	<b>0396-0007-60-00</b>
800	31,5	<b>0396-0007-80-00</b>

## Зажимная резина для кабельного ввода Подробности → страница 234

	Описание	Длина		Подходит для ширины		Арт. номер
		mm	inch	mm	inch	
	<p>Благодаря разделенным панелям для кабельного ввода кабельный ввод можно выполнить с помощью зажимной резины, т.е. кабельный ввод без отверстий трубных соединений. Это особенно подходит для одинаковых диаметров кабеля.</p>	395	15,55	600	23,62	<b>0396-7060-00-71</b>
		595	23,43	800	31,5	<b>0396-7080-00-71</b>
		795	31,3	1.000	39,37	<b>0396-7010-00-71</b>
		995	39,17	1.200	47,24	<b>0396-7012-00-71</b>

## Боковые стенки

### Боковая стенка для H375



#### Главные признаки

- Для заключительной боковой установки на секционные шкафы H375

#### Описание продукта

- Заземление по DIN EN 60439-1  
Бонки для заземления M8x20
- С прокладкой из вспененной пластмассы
- Крепление с помощью винтов с крестообразным шлицем

#### Технические характеристики

- Материал: высококачественная сталь Wst № 1.4301, 1.5 мм
- Поверхность: снаружи сатинированная

Дополнительная техническая информация → ниже

#### Объем поставки

- 1 пара боковых стенок со вспененной резиновой прокладкой, крепежным материалом и инструкцией по монтажу арт. номер 0396-7000-01-77

#### Принадлежности

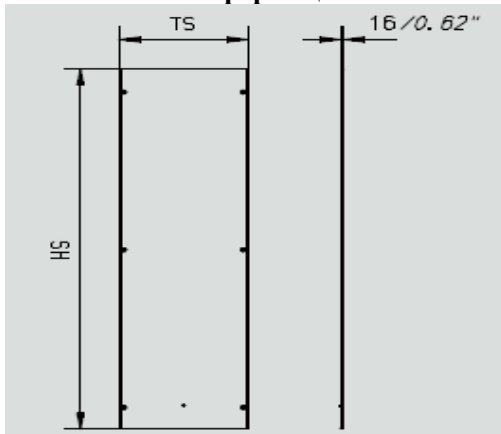
- Комплект для расширения IP55 для H395/H375 → ниже

Подходит для высоты		Подходит для глубины		Размер HS		Размер TS		Арт. номер
mm	inch	mm	inch	mm	inch	mm	inch	
1.600	62,99	400	15,75	1.596	62,83	350	13,78	<b>0376-7016-40-61</b>
1.800	70,87	400	15,75	1.796	70,71	350	13,78	<b>0376-7018-40-61</b>
2.000	78,74	400	15,75	1.996	78,58	350	13,78	<b>0376-7020-40-61</b>
1.600	62,99	500	19,69	1.596	62,83	450	17,72	<b>0376-7016-50-61<sup>1)</sup></b>
1.800	70,87	500	19,69	1.796	70,71	450	17,72	<b>0376-7018-50-61<sup>1)</sup></b>
2.000	78,74	500	19,69	1.996	78,58	450	17,72	<b>0376-7020-50-61<sup>1)</sup></b>
1.800	70,87	600	23,62	1.796	70,71	550	21,65	<b>0376-7018-60-61</b>
2.000	78,74	600	23,62	1.996	78,58	550	21,65	<b>0376-7020-60-61</b>



1) со сроком поставки

### Техническая информация



### Принадлежности

Комплект для расширения IP56 для H395/H375 Подробности → [страница 232](#)



### Описание

Для повышения класса защиты IP для всех секционных шкафов H395 и H375

### Арт. номер

0396-7056-01-00

## Цоколь

### Цоколь высотой 100 мм для шкафов H370 и H375



### Главные признаки

- Отдельная и секционная установка
- Стабильные швеллеры
- Высокая несущая способность

### Описание продукта

Цоколь для основания. При соединении со шкафами H375 боковые листы не монтируются – образуется сквозное пространство для кабеля.

### Технические характеристики

- Материал: высококачественная сталь Wst. № 1.4301, 2.0 мм
- Поверхность: снаружи сатинированная

### Объем поставки

- Цоколь в комплекте, не смонтированный, с монтажными и крепежными винтами

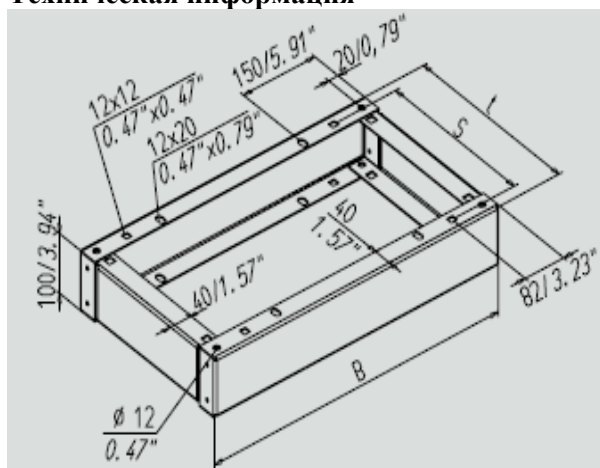
### Указание

При использовании на вертикальном шкафу H370 сзади возникает углубление 25 мм (плинтус)

Размер (s)	отверстий		Подходит для		Подходит для		Глубина цоколя		Арт. номер
	mm	inch	ширины	mm	inch	глубины	mm	inch	
305	12,01	1.000	39,37	500	19,69	350	13,78	<b>0376-1001-50-11</b> <sup>1)</sup>	
305	12,01	1.200	47,24	500	19,69	350	13,78	<b>0376-1201-50-11</b> <sup>1)</sup>	
305	12,01	600	23,62	500	19,69	350	13,78	<b>0376-6001-50-11</b> <sup>1)</sup>	
305	12,01	800	31,5	500	19,69	350	13,78	<b>0376-8001-50-11</b> <sup>1)</sup>	
305	12,01	600	23,62	400	15,75	350	13,78	<b>0376-6001-40-11</b>	
305	12,01	800	31,5	400	15,75	350	13,78	<b>0376-8001-40-11</b>	
305	12,01	1.000	39,37	400	15,75	350	13,78	<b>0376-1001-40-11</b>	
305	12,01	1.200	47,24	400	15,75	350	13,78	<b>0376-1201-40-11</b>	
505	19,88	600	23,62	600	23,62	550	21,65	<b>0376-6001-60-11</b> <sup>1)</sup>	
505	19,88	800	31,5	600	23,62	550	21,65	<b>0376-8001-60-11</b> <sup>1)</sup>	
505	19,88	1.200	47,24	600	23,62	550	21,65	<b>0376-1201-60-11</b> <sup>1)</sup>	

1) со сроком поставки

### Техническая информация



## Цоколь

### Цоколь высотой 100 мм только для шкафов НЗ70 (сзади заподлицо)



#### Главные признаки

- Отдельная и секционная установка
- Стабильные швеллеры
- Высокая несущая способность

#### Описание продукта

Цоколь для основания. При соединении со шкафами НЗ75 боковые листы не монтируются – образуется сквозное пространство для кабеля.

#### Технические характеристики

- Материал: высококачественная сталь Wst. № 1.4301, 2.0 мм
- Поверхность: снаружи сатинированная

Дополнительная техническая информация → ниже

#### Объем поставки

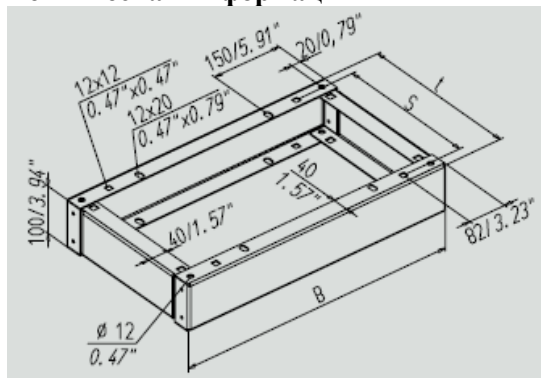
- Цоколь в комплекте, не смонтированный, с монтажными и крепежными винтами

#### Указание

Цоколи сзади заподлицо с вертикальным шкафом.

Размер отверстий (s)		Подходит для ширины		Подходит для глубины		Глубина цоколя		Арт. номер
mm	inch	mm	inch	mm	inch	mm	inch	
330	12,99	600	23,62	400	15,75	375	14,76	0376-6001-41-11
330	12,99	800	31,5	400	15,75	375	14,76	0376-8001-41-11
330	12,99	1.000	39,37	400	15,75	375	14,76	0376-1001-41-11
330	12,99	1.200	47,24	400	15,75	375	14,76	0376-1201-41-11
430	16,93	600	23,62	500	19,69	475	18,7	0376-6001-51-11
430	16,93	800	31,5	500	19,69	475	18,7	0376-8001-51-11
430	16,93	1.000	39,37	500	19,69	475	18,7	0376-1001-51-11
430	16,93	1.200	47,24	500	19,69	475	18,7	0376-1201-51-11
530	20,87	600	23,62	600	23,62	575	22,64	0376-6001-61-11
530	20,87	800	31,5	600	23,62	575	22,64	0376-8001-61-11
530	20,87	1.000	39,37	600	23,62	575	22,64	0376-1001-61-11
530	20,87	1.200	47,24	600	23,62	575	22,64	0376-1201-61-11

#### Техническая информация



**Цоколь высотой 200 мм для шкафов Н370 и Н375****Главные признаки**

- Очень короткое время на монтаж и установку
- Отдельная и секционная установка
- Высокая несущая способность

**Описание продукта**

Цоколь для основания.

Очень хороший доступ. Система отверстий с внутренней стороны на двух плоскостях для закрепления кабельных разгрузочных шин.

При соединении в ряд сквозное пространство для кабеля при отсутствии боковых стенок сверху и снизу.

Перегородки и уголки предварительно смонтированы, поперечины навешиваются без инструмента.

**Технические характеристики**

- Материал: уголок: 2,5 мм; боковая часть: 1,5 мм
- Поверхность: снаружи сатинированная

Дополнительная техническая информация → страница 166

**Объем поставки**

- Перегородки и уголки предварительно смонтированы, поперечины (по 1 пакету) подвешиваются, крепежные винты и инструкция по монтажу арт. номер 0396-0000-01-77

**Указание**

Оptionальное привинчивание поперечин и использование второго крепежного отверстия в уголке обеспечивает наивысшую стабильность при транспортировке.

При использовании на вертикальном шкафу Н370 сзади возникает углубление в 25мм (плинтус).

При соединении в ряд цоколей для установки кабельных разгрузочных шин требуется цокольная поперечная траверса.

**Принадлежности**

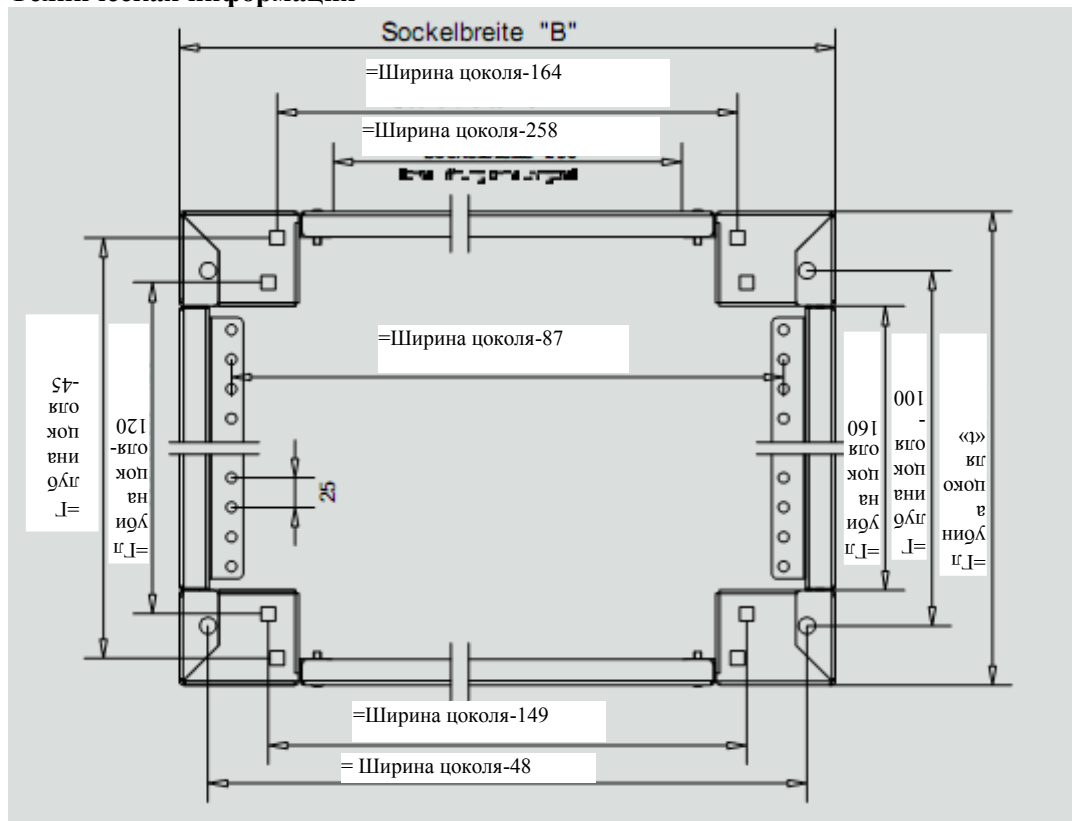
- Продольная часть цоколя для Н375 высотой 100 мм → страница 166
- Поперечная траверса 0376 цоколя → страница 166

Подходит для ширины		Подходит для глубины		Глубина цоколя		Арт. номер
mm	inch	mm	inch	mm	inch	
600	23,62	400	15,75	350	13,78	<b>0376.6002.40.11</b>
800	31,5	400	15,75	350	13,78	<b>0376.8002.40.11</b>
1.000	39,37	400	15,75	350	13,78	<b>0376.1002.40.11</b>
1.200	47,24	400	15,75	350	13,78	<b>0376.1202.40.11</b>
600	23,62	500	19,69	450	17,72	<b>0376.6002.50.11<sup>1)</sup></b>
800	31,5	500	19,69	450	17,72	<b>0376.8002.50.11<sup>1)</sup></b>
1.000	39,37	500	19,69	450	17,72	<b>0376.1002.50.11<sup>1)</sup></b>
1.200	47,24	500	19,69	450	17,72	<b>0376.1202.50.11<sup>1)</sup></b>
600	23,62	600	23,62	550	21,65	<b>0376.6002.60.11<sup>1)</sup></b>
800	31,5	600	23,62	550	21,65	<b>0376.8002.60.11<sup>1)</sup></b>
1.200	47,24	600	23,62	550	21,65	<b>0376.1202.60.11<sup>1)</sup></b>

1) со сроком поставки

# Цоколь

## Техническая информация



## Принадлежности

**Продольная деталь цоколя для H375, высота 100 мм** [Подробнее → страница 168](#)

	Описание	Подходит для ширины		Арт. номер
		mm	inch	
	Продольная деталь цоколя обеспечивает дополнительное разделение по высоте передней и/или задней стороны цоколя. Для расширенной сферы применения цоколей высотой 200 мм	600	23,62	<b>0376-6002-01-01</b>
		800	31,5	<b>0376-8002-01-01</b>
		1.000	39,37	<b>0376-1002-01-01</b>
		1.200	47,24	<b>0376-1202-01-01</b>

**Цоколь Поперечная траверса 0376** [Подробнее → страница 168](#)

	Описание	Подходит для глубины		Арт. номер
		mm	inch	
	Поперечная траверса для верхней/нижней установки в цоколе высотой 200 мм! Дополнительное усиление соединенных в ряд цоколей. Формирование монтажных плоскостей между цоколями.	400	15,75	<b>0376-0000-40-01</b>
		500	19,69	<b>0376-0000-50-01</b>
		600	23,62	<b>0376-0000-60-01</b>
		800	31,5	<b>0376-0000-80-01</b>

**Стопорная гайка DIN 6923, M6** [Подробнее → страница 240](#)

Резьба M 6	Арт. номер <b>3005-9002-06-00</b>
---------------	--------------------------------------

**Винт с шестигранной головкой DIN 933** [Подробнее → страница 239](#)

Резьба M 6x12	Арт. номер <b>3005-9933-06-12</b>
------------------	--------------------------------------

## Цоколь

### Цоколь высотой 200 мм только для шкафов Н370 (сзади заподлицо)



#### Главные признаки

- Очень короткое время на монтаж и установку
- Отдельная и секционная установка
- Высокая несущая способность

#### Описание продукта

Цоколь для основания.

Очень хороший доступ. Система отверстий с внутренней стороны на двух плоскостях для закрепления кабельных разгрузочных шин.

При соединении в ряд сквозное пространство для кабеля при отсутствии боковых стенок сверху и снизу.

Перегородки и уголки предварительно смонтированы, поперечины навешиваются без инструмента.

#### Технические характеристики

- Материал: уголок: 2,5 мм; боковая часть: 1,5 мм
- Поверхность: снаружи сатинированная

Дополнительная техническая информация → страница 168

#### Объем поставки

- Перегородки и уголки предварительно смонтированы, поперечины (по 1 пакету) подвешиваются, крепежные винты и инструкция по монтажу арт. номер 0396-0000-01-77

#### Указание

Опциональное привинчивание поперечин и использование второго крепежного отверстия в уголке обеспечивает наивысшую стабильность при транспортировке.

При соединении в ряд цоколей для установки кабельных разгрузочных шин требуется цокольная поперечная траверса.

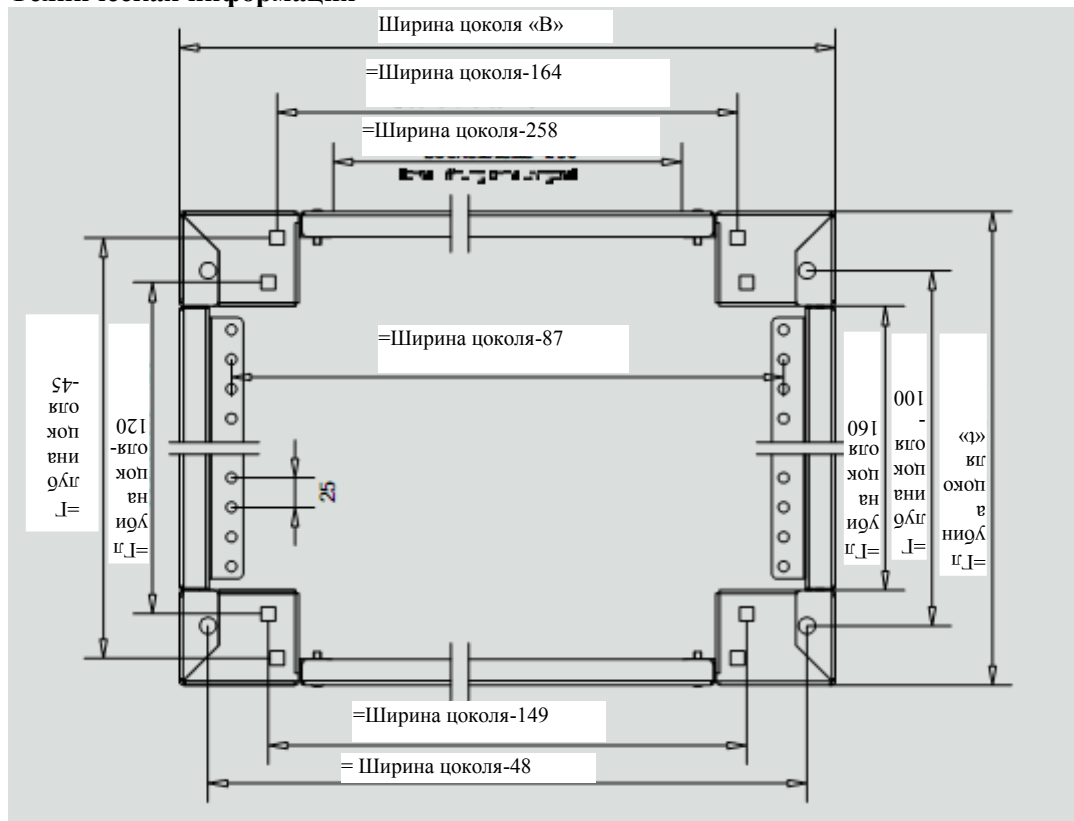
#### Принадлежности

- Продольная часть цоколя для Н375 высотой 100 мм → страница 168
- Поперечная траверса 0376 цоколя → страница 168

Подходит для ширины		Подходит для глубины		Глубина цоколя		Арт. номер
mm	inch	mm	inch	mm	inch	
600	23,62	400	15,75	375	14,76	<b>0376.6002.41.11</b>
800	31,5	400	15,75	375	14,76	<b>0376.8002.41.11</b>
1.000	39,37	400	15,75	375	14,76	<b>0376.1002.41.11</b>
1.200	47,24	400	15,75	375	14,76	<b>0376.1202.41.11</b>
600	23,62	500	19,69	475	18,7	<b>0376.6002.51.11</b>
800	31,5	500	19,69	475	18,7	<b>0376.8002.51.11</b>
1.000	39,37	500	19,69	475	18,7	<b>0376.1002.51.11</b>
1.200	47,24	500	19,69	475	18,7	<b>0376.1202.51.11</b>
600	23,62	600	23,62	575	22,64	<b>0376.6002.61.11</b>
800	31,5	600	23,62	575	22,64	<b>0376.8002.61.11</b>
1.200	47,24	600	23,62	575	22,64	<b>0376.1002.61.11</b>
1.200	47,24	600	23,62	575	22,64	<b>0376.1202.61.11</b>


# Цоколь

## Техническая информация




## Принадлежности

**Продольная деталь цоколя для Н375, высота 100 мм** Подробности → [страница 169](#)

	Описание	Подходит для		Арт. номер
		ширины		
	Продольная деталь цоколя обеспечивает дополнительное разделение по высоте передней и/или задней стороны цоколя. Для расширенной сферы применения цоколей высотой 200 мм	mm	inch	
		600	23,62	<b>0376-6002-01-01</b>
		800	31,5	<b>0376-8002-01-01</b>
		1.000	39,37	<b>0376-1002-01-01</b>
		1.200	47,24	<b>0376-1202-01-01</b>

**Цоколь Поперечная траверса 0376** Подробности → [страница 168](#)

	Описание	Подходит для		Арт. номер
		глубины		
	Поперечная траверса для верхней/нижней установки в цоколе высотой 200 мм! Дополнительное усиление соединенных в ряд цоколей. Формирование монтажных плоскостей между цоколями.	mm	inch	
		400	15,75	<b>0376-0000-40-01</b>
		500	19,69	<b>0376-0000-50-01</b>
		600	23,62	<b>0376-0000-60-01</b>
		800	31,5	<b>0376-0000-80-01</b>

**Стопорная гайка DIN 6923, M6** Подробности → [страница 240](#)

Резьба  
M 6  
Арт. номер  
**3005-9002-06-00**

**Винт с шестигранной головкой DIN 933** Подробности → [страница 239](#)

Резьба  
M 6x12  
Арт. номер  
**3005-9933-06-12**

## Цоколь

### Продольная деталь цоколя для H375 высотой 100 мм



#### Главные признаки

- Для расширенной сферы применения цоколей высотой 200 мм

#### Описание продукта

Продольная деталь цоколя обеспечивает дополнительное разделение по высоте передней и/или задней стороны цоколя.

#### Технические характеристики

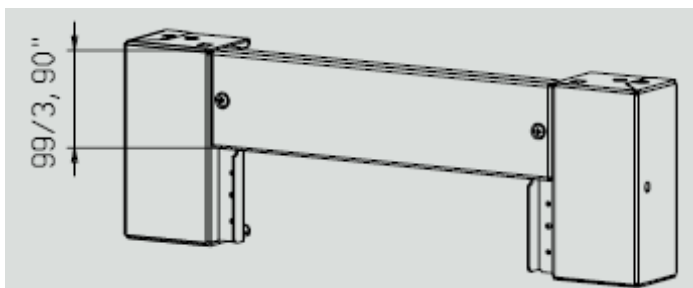
- Материал Wst. № 1.4301, 1.5 мм
- Поверхность: снаружи сатинированная

#### Объем поставки

- 2 шт. продольной детали без крепежных деталей

Подходит для ширины		Арт. номер
mm	inch	
600	23,62	<b>0376-6002-01-01</b>
800	31,5	<b>0376-8002-01-01</b>
1.000	39,37	<b>0376-1002-01-01</b>
1.200	47,24	<b>0376-1202-01-01</b>

### Техническая информация





## Цоколь/Крыша

### Поперечная траверса цоколя 0376



#### Главные признаки

- Дополнительное усиление соединенных в ряд цоколей.
- Формирование монтажных плоскостей между цоколями.

#### Описание продукта

Поперечная траверса для верхнего/нижнего монтажа в цоколе высотой 200 мм

#### Технические характеристики

- Материал: Wst. № 1.4301, 2.0 мм
- Поверхность: снаружи сатинированная

#### Объем поставки

- 1 комплект (2 шт.) поперечных траверс без крепежных деталей

#### Указание

Внимание: изделие № 0396-0000-х1-07 только для шкафа Н370

#### Принадлежности

- Стопорная гайка DIN 6923, М6 → ниже
- Винт с шестигранной головкой DIN 933 → ниже

Подходит для глубины		Арт. номер
mm	inch	
400	15,75	<b>0376-0000-40-01</b>
500	19,69	<b>0376-0000-50-01</b>
600	23,62	<b>0376-0000-60-01</b>
800	31,5	<b>0376-0000-80-01</b>
400	15,75	<b>0376-0000-41-01</b>
500	19,69	<b>0376-0000-51-01</b>
600	23,62	<b>0376-0000-61-01</b>

#### Принадлежности

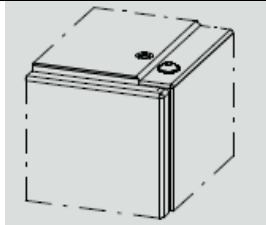
Сторопная гайка DIN 6923, М6 Подробности → [страница 240](#)

Резьба  
М 6  
Арт. номер  
**3005-9002-06-00**

Винт с шестигранной головкой DIN 933 Подробности → [страница 239](#)

Резьба  
М 6x12  
Арт. номер  
**3005-9933-06-12**

#### Болт для крыши



#### Главные признаки

- Для Н370/Н375

#### Описание продукта

Для использования вместо проушин для транспортировки.

#### Технические характеристики

- Резьба: М 12 x 25
- Материал: высококачественная сталь А2

#### Объем поставки

- 1 комплект = 20 болтов

Арт. номер  
**3003-9000-12-25**

## Монтажная панель



### Главные признаки

- Регулируется по глубине
- hawa «klick»

### Технические характеристики

- Заземление имеется
- Материал: листовая сталь
- Поверхность: оцинкована по способу Сендзимира

Дополнительная техническая информация → страница 172

### Объем поставки

- Монтажная панель в комплекте с крепежными деталями

### Указание

При монтаже в самом заднем положении при соединении в ряд использовать предпочтительнее соединительные уголки 0396-0010-00-00 или комплект стопорных соединителей 0396-7032-01-43.

Для дальнейшего закрепления монтажной панели на нижнем стопорном уголке или фиксации на среднем креплении используйте, пожалуйста, винт с шестигранной головкой Verbus-Tensilock M8.

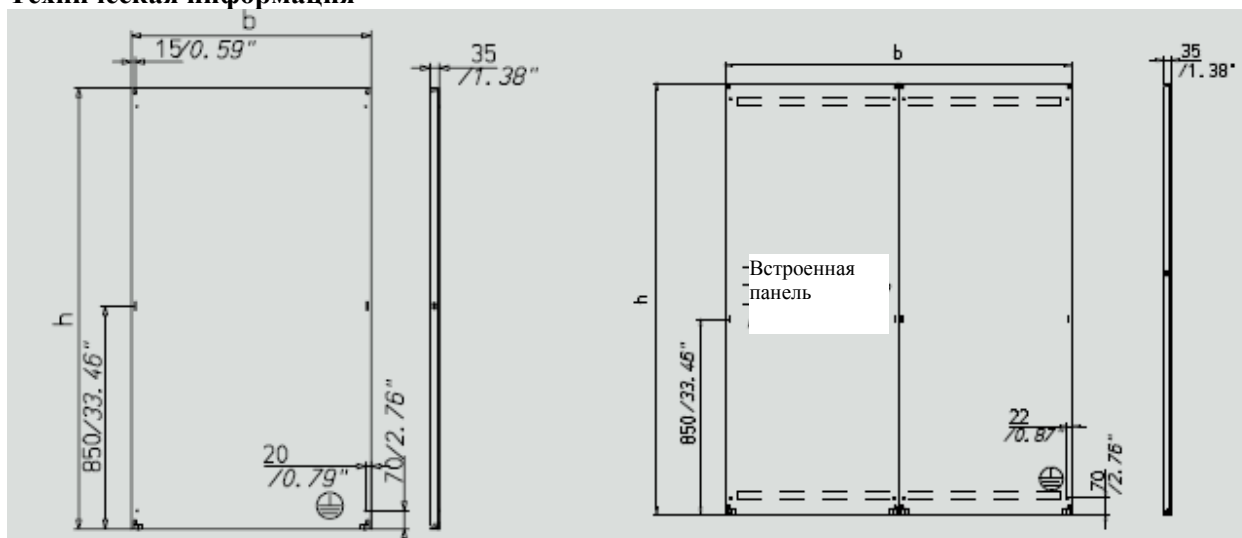
### Принадлежности

- Винт с шестигранной головкой → страница 172
- Шестигранная гайка → страница 172
- Среднее крепление → страница 172

Размер		Толщина листа монтажной панели		Подходит для ширины	Подходит для глубины		Арт. номер	
mm	inch	mm	ga	mm	inch	mm	inch	
316 x 1.680	12,44 x 66,14	2,5	12	400	15,75	1.800	70,87	<b>0348-4018-00-13</b>
316 x 1.880	12,44 x 74,02	2,5	12	400	15,75	2.000	78,74	<b>0348-4020-00-13</b>
516 x 1.480	20,31 x 58,27	2,5	12	600	23,62	1.600	62,99	<b>0348-6016-00-13</b>
516 x 1.680	20,31 x 66,14	2,5	12	600	23,62	1.800	70,87	<b>0348-6018-00-13</b>
516 x 1.880	20,31 x 74,02	2,5	12	600	23,62	2.000	78,74	<b>0348-6020-00-13</b>
516 x 2.080	20,31 x 81,89	2,5	12	600	23,62	2.200	86,61	<b>0348-6022-00-13</b>
716 x 1.480	28,19 x 58,27	2,5	12	800	31,5	1.600	62,99	<b>0348-8016-00-13</b>
716 x 1.680	28,19 x 66,14	2,5	12	800	31,5	1.800	70,87	<b>0348-8018-00-13</b>
716 x 1.880	28,19 x 74,02	2,5	12	800	31,5	2.000	78,74	<b>0348-8020-00-13</b>
716 x 2.080	28,19 x 81,89	2,5	12	800	31,5	2.200	86,61	<b>0348-8022-00-13</b>
916 x 1.480	36,06 x 58,27	3	11	1.000	39,37	1.600	62,99	<b>0348-1016-00-13</b>
916 x 1.680	36,06 x 66,14	3	11	1.000	39,37	1.800	70,87	<b>0348-1018-00-13</b>
916 x 2.080	36,06 x 81,89	3	11	1.000	39,37	2.200	86,61	<b>0348-1022-00-13</b>
916 x 1.880	36,06 x 74,02	3	11	1.000	39,37	2.000	78,74	<b>0348-1020-00-13</b>
1.116 x 1.480	43,94 x 58,27	3	11	1.200	47,24	1.600	62,99	<b>0348-1216-00-13</b>
1.116 x 1.680	43,94 x 66,14	3	11	1.200	47,24	1.800	70,87	<b>0348-1218-00-13</b>
1.116 x 1.880	43,94 x 74,02	3	11	1.200	47,24	2.000	78,74	<b>0348-1220-00-13</b>
1.116 x 2.080	43,94 x 81,89	3	11	1.200	47,24	2.200	86,61	<b>0348-1222-00-13</b>
1.516 x 1.680	59,69 x 66,14	3	11	1.600	62,99	1.800	70,87	<b>0348-1618-00-13</b>
1.516 x 1.880	59,69 x 74,02	3	11	1.600	62,99	2.000	78,74	<b>0348-1620-00-13</b>
1.916 x 1.680	75,43 x 66,14	3	11	2.000	78,74	1.800	70,87	<b>0348-2018-00-13</b>
1.916 x 1.880	75,43 x 74,02	3	11	2.000	78,74	2.000	78,74	<b>0348-2020-00-13</b>

## Монтажные панели

### Техническая информация



### Принадлежности

**Винт с шестигранной головкой Verbus-Tensilock** Подробности → [страница 238](#)



#### Описание

Зубчатые винты для использования без подкладочной шайбы

#### Резьба

M 8 x 16

#### Арт. номер

3003-9500-08-16

**Стопорная гайка M8** Подробности → [страница 240](#)



#### Описание

#### Резьба

M 8 x 16

#### Арт. номер

3003-9500-08-00

**Среднее крепление** Подробности → [страница 258](#)

Описание	Размер отверстий		Длина		Подходит для глубины		Арт. номер
	mm	inch	mm	inch	mm	inch	
Для дополнительного крепления монтажных панелей, поворотных рам, частичных монтажных панелей и т.д.	295	11,61	342	13,46	400	15,75	<b>0396-0003-40-05</b>
	395	15,55	442	17,4	500	19,69	<b>0396-0003-50-05</b>
	495	19,49	542	21,34	600	23,62	<b>0396-0003-60-05</b>
	695	27,36	742	29,21	800	31,5	<b>0396-0003-80-05</b>

**Промежуточная деталь для монтажной панели**

#### Описание продукта

Для сквозных монтажных плоскостей соединенных вместе шкафов.

#### Технические характеристики

- Материал: листовая сталь 2 мм
- Поверхность: оцинкованная по способу Сендзимира

Дополнительная техническая информация → [страница 173](#)

#### Объем поставки

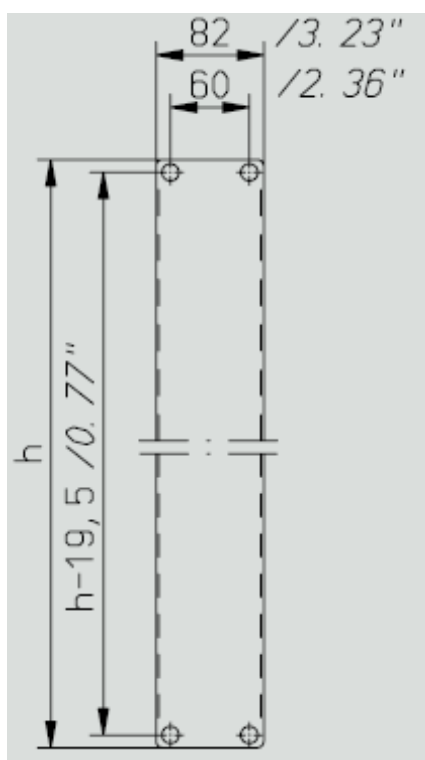
- Промежуточная деталь в комплекте с крепежными деталями

#### Указание

При расположении монтажной панели в самом заднем положении поперечины шкафа H395 выступают в качестве промежуточной детали.

Размер		Подходит для высоты		Арт. номер
mm	inch	mm	inch	
1.456	57,32	1.600	62,99	0348-0016-00-13
1.656	65,2	1.800	70,87	0348-0018-00-13
1.856	73,07	2.000	78,74	0348-0020-00-13
2.056	80,94	2.200	86,61	0348-0022-00-13

### Техническая информация



### Крепежная планка



#### Описание продукта

Для крепления монтажной панели к средним креплениям

#### Указание

Только при креплении к среднему креплению 0396-0003-xx-05, если монтажная панель в заднем положении находится между поперечинами шкафа.

Арт. номер  
3080-7111-17-00

## Монтажные панели

### Боковая монтажная панель

#### Главные признаки

- Для формирования боковых монтажных поверхностей

#### Технические характеристики

- Заземление имеется
- Материал: листовая сталь 2 мм
- Поверхность: оцинкована по способу Сендзимира

Дополнительная техническая информация → ниже

#### Объем поставки

- Боковая монтажная панель без крепежных деталей

#### Указание

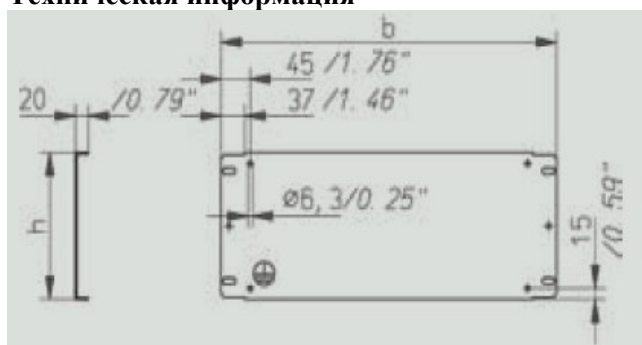
Внимание: вертикальные монтажные шины требуются только при установке в шкафы Н370 и Н390!

#### Принадлежности

- Вертикальная монтажная шина → ниже
- Накладные гайки → страница 175
- Винт с шестигранной головкой Verbus-Tensilock → страница 174

Размер		Подходит для глубины		Арт. номер
mm	inch	mm	inch	
320 x 200	12,6 x 7,87	400	15,75	<b>0396-3220-00-13</b>
320 x 400	12,6 x 15,75	400	15,75	<b>0396-3240-00-13</b>
420 x 200	16,54 x 7,87	500	19,69	<b>0396-4220-00-13</b>
420 x 400	16,54 x 15,75	500	19,69	<b>0396-4240-00-13</b>
520 x 200	20,47 x 7,87	600	23,62	<b>0396-5220-00-13</b>
520 x 400	20,47 x 15,75	600	23,62	<b>0396-5240-00-13</b>
720 x 200	28,35 x 7,87	800	31,5	<b>0396-7220-00-13</b>
720 x 400	28,35 x 15,75	800	31,5	<b>0396-7240-00-13</b>

### Техническая информация



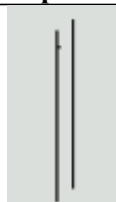
#### Принадлежности

Винт с шестигранной головкой Verbus-Tensilock Подробности → страница 238



Резьба	Арт. номер
M 6 x 12	<b>0348-7500-06-12</b>
M 8 x 16	<b>3003-9500-08-16</b>

### Вертикальная монтажная шина [Подробности](#) → [страница 180](#)



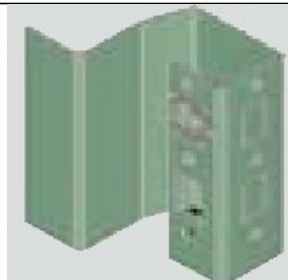
#### Описание

Повышает гибкость вертикальных шкафов H370/H389, вкл. комплект креплений

Подходит для Арт. номер  
высоты

mm	inch	
1.600	62,99	<b>0391-9016-00-03</b>
1.800	70,87	<b>0391-9018-00-03</b>
2.000	78,74	<b>0391-9020-00-03</b>

### Накладные гайки [Подробности](#) → [страница 245](#)



#### Описание

Гайки устанавливаются спереди. Для монтажа инструмент не требуется.

Резьба

M 6

Арт. номер

**2070-7202-06-00**

M 8

**2070-7202-08-00**

### Поворотная частичная монтажная панель



#### Описание продукта

Частичная монтажная панель отходит вперед. Тем самым, обеспечивается легкий доступ к находящимся за ней устройствам.

#### Технические характеристики

- Заземление: имеется
- Материал: листовая сталь 2 мм
- Поверхность: оцинкованная по способу Сендзимида

Дополнительная техническая информация → [ниже](#)

#### Объем поставки

- Частичная монтажная панель со скользящими башмаками, 2 винта M8x16 и инструкция по монтажу арт. номер 0396-0055-00-77

#### Указание

Внимание: вертикальные монтажные шины требуются только при установке в шкафы H370 и H390.

Частичные монтажные панели монтируются по выбору с использованием среднего крепления или монтажной скобы. Наибольший комфорт предоставляет средняя монтажная скоба. Учитывайте, пожалуйста, различные комплекты крепежа.

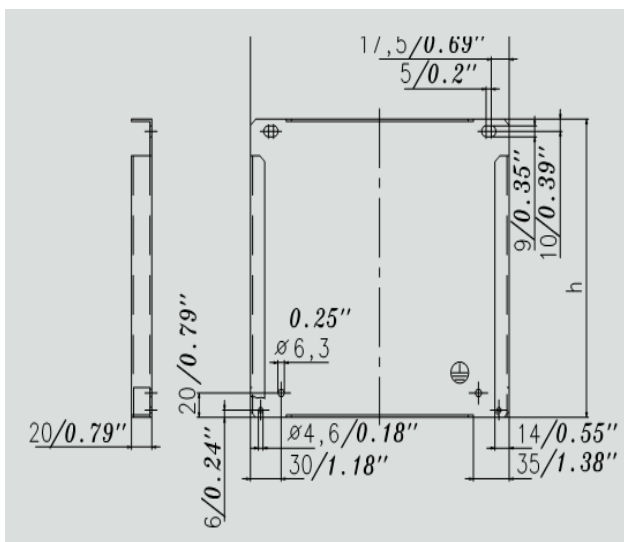
#### Принадлежности

- Вертикальная монтажная шина → [страница 177](#)
- Среднее крепление → [страница 177](#)
- Средняя монтажная скоба → [страница 177](#)

Размер		Подходит для ширины		Арт. номер
mm	inch	mm	inch	
513 x 553	20,2 x 21,77	600	23,62	<b>0396-5155-00-03</b>
713 x 553	28,07 x 21,77	800	31,5	<b>0396-7155-00-03</b>
913 x 553	35,94 x 21,77	1.000	39,37	<b>0396-9155-00-03<sup>1)</sup></b>
1.113 x 553	43,82 x 21,77	1.200	47,24	<b>0396-1155-00-03<sup>1)</sup></b>

1) со сроком поставки


## Техническая информация



## Монтажные панели/Монтажные шины

### Принадлежности

#### Вертикальная монтажная шина [Подробности → ниже](#)

	Описание	Подходит для высоты		Арт. номер
		mm	inch	
	Повышает гибкость вертикальных шкафов H370/H390	1.600	62,99	<b>0391-9016-00-03</b>
		1.800	70,87	<b>0391-9018-00-03</b>
		2.000	78,74	<b>0391-9020-00-03</b>

#### Среднее крепление [Подробности → страница 258](#)

	Описание	Размер Отверстия (a)		Длина		Подходит для глубины		Арт. номер
		mm	inch	mm	inch	mm	inch	
	Для дополнительного крепления монтажных панелей, поворотных рам, частичных монтажных панелей и т.д.	295	11,61	342	13,46	400	15,75	<b>0396-0003-40-05</b>
		395	15,55	442	17,4	500	19,69	<b>0396-0003-50-05</b>
		495	19,49	542	21,34	600	23,62	<b>0396-0003-60-05</b>
		695	27,36	742	29,21	800	31,5	<b>0396-0003-80-05</b>

#### Крепежный набор для частичной монтажной панели на среднем креплении [Подробности → страница 241](#)



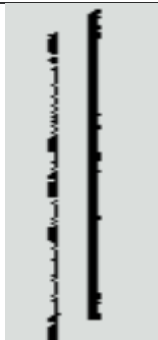
Арт. номер  
**3080-7111-92-06**

#### Средняя несущая перемычка [Подробности → страница 190](#)

	Описание	Размер Система отверстий (a)		Длина		Подходит для глубины		Арт. номер
		mm	inch	mm	inch	mm	inch	
	Для установки частичных монтажных панелей или укороченных 19" растровых шин на любой высоте шкафа.	295	11,61	329	12,95	400	15,75	<b>0396-0015-40-01</b>
		395	15,55	429	16,89	500	19,69	<b>0396-0015-50-01</b>
		495	19,49	529	20,83	600	23,62	<b>0396-0015-60-01</b>
		695	27,36	729	28,7	800	31,5	<b>0396-0015-80-01</b>



## Вертикальная монтажная шина



### Главные признаки

- Повышает гибкость вертикальных шкафов Н370/Н390

### Описание продукта

- Включает крепежный набор
- С возможностью заземления Резьба М8
- В вертикальных шкафах образует вертикальную крепежную плоскость для монтажа принадлежностей

### Технические характеристики

- Материал: листовая сталь 2 мм
- Поверхность: оцинкованная по способу Сендзимира

### Объем поставки

- 1 комплект (1x слева, 1x справа) с крепежными деталями

### Указание

Подходит только для шкафов Н370/Н390

Подходит для высоты		Арт. номер
mm	inch	
1.600	62,99	0391-9016-00-03
1.800	70,87	0391-9018-00-03
2.000	78,74	0391-9020-00-03

## Горизонтальные монтажные шины



### Главные признаки

- Повышает гибкость вертикальных шкафов

### Описание продукта

- Вкл. крепежный комплект
- С возможностью заземления Резьба М8
- В шкафах Н370/Н390 образуют горизонтальную плоскость для монтажа принадлежностей

### Технические характеристики

- Материал: листовая сталь 2 мм
- Поверхность: оцинкованная по способу Сендзимира

### Объем поставки

- 1 комплект ( 1x сверху, 1x сзади) с крепежными деталями
- Указание: для ширины 1600, 2000 нужно заказывать 2 комплекта монтажных шин шириной 800 или 1000

### Указание

Подходят только для шкафов Н370/Н390

Подходит для ширины		Арт. номер
mm	inch	
600	23,62	0391-9000-06-03
800 (1600)	31,5	0391-9000-08-03
1.000 (2000)	39,37	0391-9000-10-03
1.200	47,24	0391-9000-12-03

## Боковая опорная шина



### Главные признаки

- Материал: листовая сталь 2 мм
  - Поверхность: оцинкованная по способу Сендимира
- Дополнительная техническая информация → ниже

### Объем поставки

- 2 боковые шины без крепежных деталей

### Указание

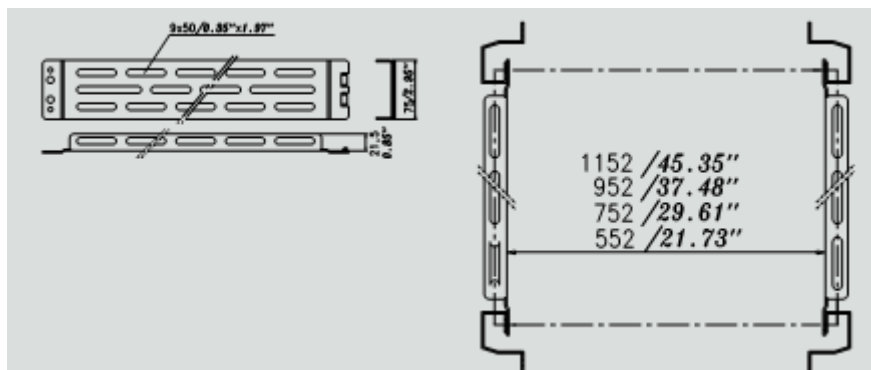
Внимание: вертикальные монтажные шины требуются только при установке в шкафы H370 и H390!

### Принадлежности

- Накладные гайки → страница 180
- Вертикальная монтажная шина → страница 180
- Винт с шестигранной головкой Verbus-Tensilock → страница 180

Подходит для ширины		Арт. номер
mm	inch	
400	15,75	0396-0001-40-00
500	19,69	0396-0001-50-00
600	23,62	0396-0001-60-00
800	31,5	0396-0001-80-00

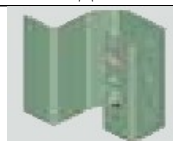
## Техническая информация



## Монтажные шины

### Принадлежности

#### Накидные гайки [Подробности → страница 240](#)



##### Описание

Устанавливаются спереди гайки. Для монтажа инструмент не требуется.

##### Резьба

М 8

##### Арт. номер

2070-7202-08-00

#### Винт с шестигранной головкой Verbus-Tensilock [Подробности → страница 238](#)

##### Размеры

М 8 x 16

##### Арт. номер

3003-9500-08-16

#### Вертикальная монтажная шина [Подробности → страница 180](#)



##### Описание

Повышает гибкость вертикальных шкафов НЗ70/НЗ90

##### Подходит для высоты

mm	inch	Арт. номер
1.600	62,99	<b>0391-9016-00-03</b>
1.800	70,87	<b>0391-9018-00-03</b>
2.000	78,74	<b>0391-9020-00-03</b>

#### Несущая планка



##### Технические характеристики

- Материал: листовая сталь 2 мм
  - Поверхность: оцинкованная по способу Сендзимира
- Дополнительная техническая информация [→](#) ниже

##### Объем поставки

- 1 несущая планка без крепежных деталей

##### Указание

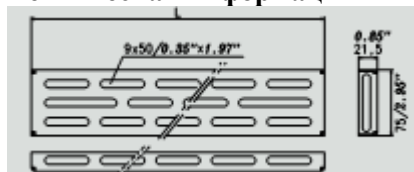
Несущие планки устанавливаются всегда горизонтально или вертикально к боковым опорным шинам.

##### Принадлежности

- Клипсовые гайки [→](#) ниже
- Боковая опорная шина [→](#) страница 179

Длина		Подходит для ширины		Арт. номер
mm	inch	mm	inch	
549	21,61	600	23,62	<b>0396-0002-60-00</b>
749	29,49	800	31,5	<b>0396-0002-80-00</b>
949	37,36	1.000	39,37	<b>0396-0002-10-00</b>
1.149	45,24	1.200	47,24	<b>0396-0002-12-00</b>

#### Техническая информация



## Принадлежности

### Клипсовые гайки [Подробности](#) → [страница 220](#)

Описание	Резьба	Арт. номер без заземляющего наконечника
Для установки в растровые отверстия 9x17 мм вертикальных и секционных шкафов	M 6	2070-9102-36-02

### Несущая планка (Т)



#### Описание продукта

Для крепления тяжелых внутренних устройств

#### Технические характеристики

- Материал: листовая сталь 4 мм
  - Поверхность: оцинкованная по способу Сендзимира
- Дополнительная техническая информация → [ниже](#)

#### Объем поставки

- 2 несущие планки (Т) с 4 винтами с потайной головкой M8x16
- Накладные клипсовые гайки, гайки и винты M8x16 нужно заказывать отдельно.

#### Указание

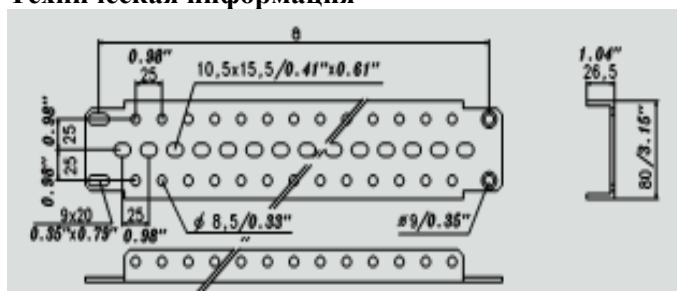
Внимание: горизонтальные монтажные шины требуются только при установке в шкафы H370 и H390!

#### Принадлежности

- Накладные гайки → [ниже](#)
- Горизонтальная монтажная шина → [ниже](#)

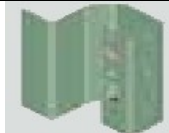
Размер	Система отверстий (a)		Подходит для глубины		Арт. номер
	mm	inch	mm	inch	
295		11,61	400	15,75	<b>0396-0004-40-00</b>
395		15,55	500	19,69	<b>0396-0004-50-00</b>
495		19,49	600	23,62	<b>0396-0004-60-00</b>
695		27,36	800	31,5	<b>0396-0004-80-00</b>

### Техническая информация



## Принадлежности

### Накидные гайки [Подробности → страница 240](#)



#### Описание

Устанавливаются спереди гайки. Для монтажа инструмент не требуется.

Резьба

M 8

Арт. номер

2070-7202-08-00

### Винт с шестигранной головкой Verbus-Tensilock [Подробности → страница 238](#)



Резьба

M 6 x 12

Арт. номер

0348-7500-06-12

### Горизонтальная монтажная шина [Подробности → страница 178](#)

#### Описание



Повышает гибкость (универсальность) шкафов Н370/Н390, комплект креплений

Подходит для высоты

mm

inch

600

23,62

800 (1600)

31,5

1.000 (2000)

39,37

1.200

47,24

Арт. номер

039 1-9000-06-03

039 1-9000-08-03

039 1-9000-10-03

039 1-9000-12-03

## Монтажные шины

### Несущая планка (Q)



#### Описание продукта

Для крепления тяжелых внутренних устройств

#### Технические характеристики

- Материал: листовая сталь 4 мм
- Поверхность: оцинкованная по способу Сендзимира

Дополнительная техническая информация → ниже

#### Объем поставки

- 1 несущая планка (Q) без крепежных деталей

#### Указание

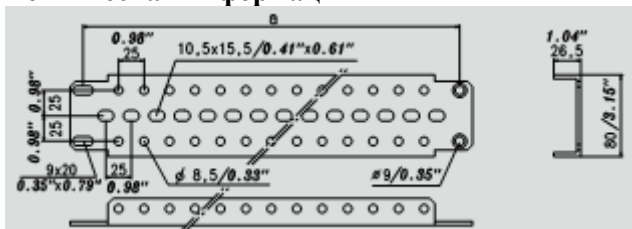
При прямом монтаже на перекладины шкафа несущая планка (Т) не требуется.

#### Принадлежности

- Несущая шина (Т) → ниже
- Накидные гайки → ниже
- Вертикальная монтажная шина → ниже
- Винт с шестигранной головкой Verbus-Tensilock → ниже


Размер	Система отверстий (a)		Подходит для глубины		Арт. номер
	mm	inch	mm	inch	
575		22,64	600	23,62	0396-0005-60-00
775		30,51	800	31,5	0396-0005-80-00
975		38,39	1.000	39,37	0396-0005-10-00
1.175		46,26	1.200	47,24	0396-0005-12-00

### Техническая информация

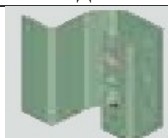


### Принадлежности


#### Несущая шина (Т) [Подробнее → страница 135](#)

Описание	Размер	Система отверстий (a)	Подходит для глубины		Арт. номер
			mm	inch	
 <p>Для закрепления тяжелых внутренних устройств</p>	295	11,61	400	15,75	0396-0004-40-00
	395	15,55	500	19,69	0396-0004-50-00
	495	19,49	600	23,62	0396-0004-60-00
	695	27,36	800	31,5	0396-0004-80-00

#### Накидные гайки [Подробнее → страница 240](#)

Описание	Резьба	Арт. номер
 <p>Устанавливаемые спереди гайки. Для монтажа инструмент не требуется.</p>	М 8	2070-7202-08-00

#### Вертикальная монтажная шина [Подробнее → страница 180](#)

Описание	Подходит для высоты		Арт. номер
	mm	inch	
 <p>Повышает гибкость вертикальных шкафов Н370/Н390, вкл. комплект креплений</p>	1.600	62,99	0391-9016-00-03
	1.800	70,87	0391-9018-00-03
	2.000	78,74	0391-9020-00-03

#### Винт с шестигранной головкой Verbus-Tensilock [Подробнее → страница 238](#)

	Размер	Арт. номер
	M8x16	3003-9500-08-16

## Несущая планка (Q1)

### Описание продукта

Для установки между несущими шинами (Т)

### Технические характеристики

- Материал: листовая сталь 3 мм
  - Поверхность: оцинкованная по способу Сендзимира
- Дополнительная техническая информация → ниже

### Объем поставки

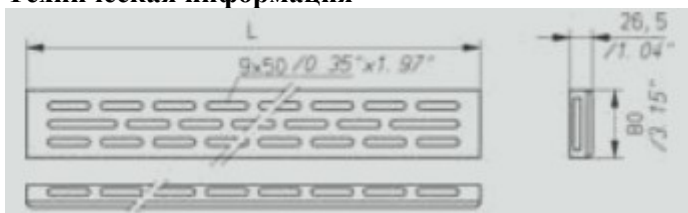
- 1 несущая планка (Q1) без крепежных деталей

### Принадлежности

- Несущая шина (Т) → ниже
- Винт с шестигранной головкой Verbus-Tensilock → ниже
- Шестигранная гайка Verbus-Tensilock → ниже

Длина		Подходит для ширины		Арт. номер
mm	inch	mm	inch	
542	21,34	600	23,62	0396-0019-60-00
742	29,21	800	31,5	0396-0019-80-00
942	37,09	1.000	39,37	0396-0019-10-00
1.142	44,96	1.200	47,24	0396-0019-12-00

### Техническая информация



### Принадлежности

Винт с шестигранной головкой Verbus-Tensilock Подробности → [страница 238](#)



Размер	Арт. номер
M8x16	3003-9500-08-16

Шестигранные гайки Verbus-Tensilock Подробности → [страница 239](#)



Описание	Резьба	Арт. номер
Зубчатые гайки для использования без подкладочных шайб	M 8	3003-9500-08-00

Несущая шина (Т) Подробности → [страница 183](#)



Описание	Размер	Система	Подходит для	Арт. номер	
Для закрепления тяжелых внутренних устройств			для глубины		
			(а)подходит для глубины		
	mm	inch	mm	inch	
	295	11,61	400	15,75	0396-0004-40-00
	395	15,55	500	19,69	0396-0004-50-00
495	19,49	600	23,62	0396-0004-60-00	
695	27,36	800	31,5	0396-0004-80-00	

## Несущая шина



### Описание продукта

Для закрепления и поддержки тяжелых внутренних устройств (например, трансформаторов) в нижней части шкафа распределительного устройства

### Технические характеристики

- Материал: листовая сталь 3 мм
  - Поверхность: оцинкованная по способу Сендзимира
- Дополнительная техническая информация → ниже

### Объем поставки

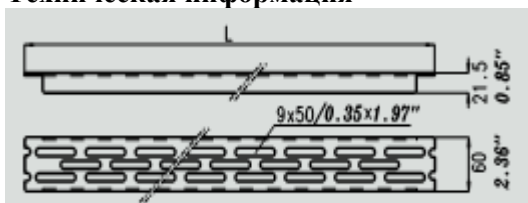
- 1 несущая шина без крепежных деталей

### Принадлежности

- Клипсовые гайки → ниже
- Винт с шестигранной головкой Verbus-Tensilock → ниже

Длина		Подходит для ширины		Арт. номер
mm	inch	mm	inch	
518	20,39	600	23,62	0396-0062-06-00
718	28,27	800	31,5	0396-0062-08-00
918	36,14	1.000	39,37	0396-0062-10-00
1.118	44,02	1.200	47,24	0396-0062-12-00

### Техническая информация



### Принадлежности

#### Клипсовые гайки [Подробности → страница 220](#)

Описание	Резьба	Арт. номер без заземляющего наконечника
Для установки в растровые отверстия 9x17 мм вертикальных и секционных шкафов	M 6	2070-9102-46-03

#### Винт с шестигранной головкой Verbus-Tensilock [Подробности → страница 238](#)

Размер	Арт. номер
M 6 x 12	0348-7500-06-12



## Монтажные шины

### Глубинная стойка

#### Главные признаки

- Для боковой установки на поперечины шкафа Н375/Н395

#### Описание продукта

Для монтажа легких внутренних устройств, кабельных каналов, кабельных стволов и т.д., сбоку в шкафу.

С отверстиями Ø 4,5 мм через каждые 25 мм для винтов DIN 7500 M5x12 или DIN 7516 M5x10

#### Технические характеристики

- Поверхность: оцинкованная по способу Сендзимира
- Дополнительная техническая информация → ниже

#### Объем поставки

- 1 глубинная стойка без крепежных деталей

#### Указание

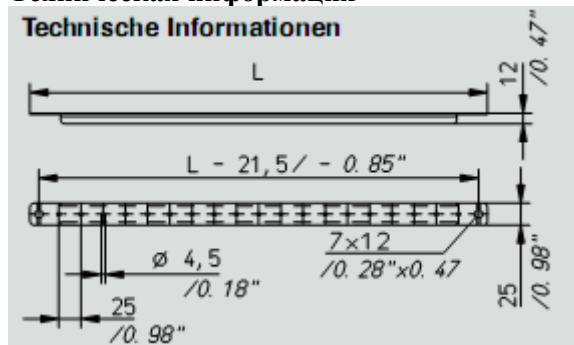
Внимание: вертикальные монтажные шины требуются только при установке в шкафы Н370 и Н390!

#### Принадлежности

- Накладные гайки → ниже
- Вертикальная монтажная шина → ниже
- Винт с шестигранной головкой Verbus-Tensilock → ниже

Длина		Подходит для глубины		Арт. номер
mm	inch	mm	inch	
316,5	12,46	400	15,75	0396-0006-40-00
416,5	16,4	500	19,69	0396-0006-50-00
516,5	20,33	600	23,62	0396-0006-60-00
715	28,15	800	31,5	0396-0006-80-00

#### Техническая информация



## Принадлежности



### Накидные гайки [Подробности → страница 240](#)

Описание	Резьба	Арт. номер
Устанавливаемые спереди гайки. Для монтажа инструмент не требуется.	M 6	2070-7202-06-00

### Вертикальная монтажная шина [Подробности → страница 180](#)



Описание	Подходит для высоты		Арт. номер
	mm	inch	
Повышает гибкость вертикальных шкафов H370/H390, вкл. комплект креплений	1.600	62,99	<b>0391-9016-00-03</b>
	1.800	70,87	<b>0391-9018-00-03</b>
	2.000	78,74	<b>0391-9020-00-03</b>

### Винт с шестигранной головкой Verbus-Tensilock [Подробности → страница 238](#)



Размер	Арт. номер
M 5 x 12	<b>0348-7500-05-12</b>
M 6 x 12	<b>0348-7500-06-12</b>

## Монтажные шины

### Опорная траверса в дверях



#### Описание продукта

Для монтажа кабельных каналов, крышек и т.д. С отверстиями Ø 4,5 мм в растре DIN 25 мм.

#### Технические характеристики

- Материал: листовая сталь 1.5 мм
- Поверхность: оцинкованная по способу Сендзимира

Дополнительная техническая информация [→ ниже](#)

#### Объем поставки

- 1 крепежная траверса без крепежных деталей

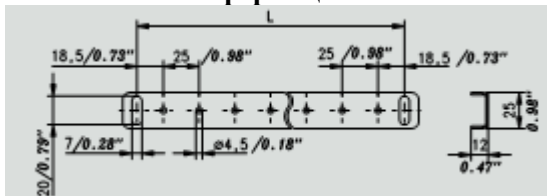
#### Принадлежности

- Саморез 5x10 [→ ниже](#)

Длина		Подходит для ширины		Арт. номер
mm	inch	mm	inch	
487	19,17	600	23,62	<b>0396-0011-60-00</b>
687	27,05	800	31,5	<b>0396-0011-80-00</b>
287	11,3	800	31,5	<b>0396-0011-82-00<sup>1)</sup></b>
887	34,92	1.000	39,37	<b>0396-0011-10-00</b>

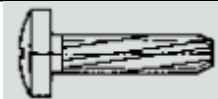
1) двухдверный

#### Техническая информация



## Принадлежности

### Саморез 5x10 [Подробности → страница 238](#)



Описание	Арт. номер
Нарезание резьбы	<b>3011-9010-75-16</b>

### Винт с шестигранной головкой [Подробности → страница 238](#)

Резьба	Арт. номер
M 5 x 12	<b>3011-9010-75-16</b>

## Крепление по центру



### Описание продукта

Для дополнительного закрепления встроенных панелей, поворотных рам, частичных встраиваемых панелей и т.д.

### Технические характеристики

- Материал: листовая сталь 2 мм
- Поверхность: оцинкованная по способу Сендзимира

### Объем поставки

- 1 комплект (2 шт.) вкл. 4 фиксирующих винта Gefu M5x12 и инструкция по монтажу арт. номер 0396-0003-00-07

### Указание

Для закрепления частичной монтажной панели используйте, пожалуйста, крепежный комплект 3080-7111-92-06.

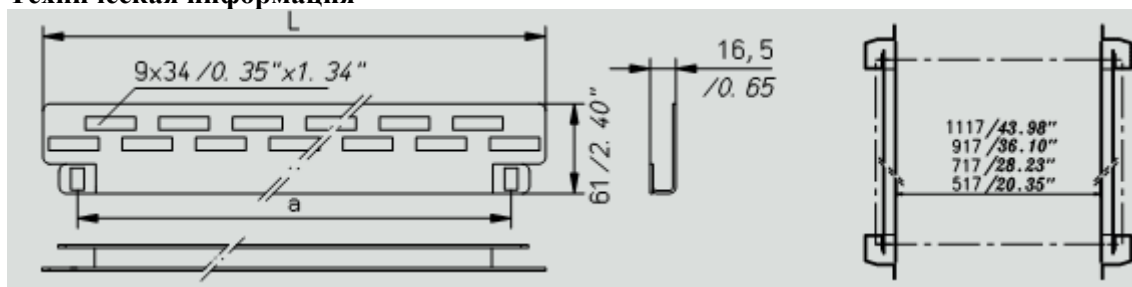
Внимание: вертикальные монтажные шины требуются только при установке в шкафы H370 и H390!

### Принадлежности

- Вертикальная монтажная шина → страница 188

Размер	Система отверстий (a)		Длина		Подходит для глубины		Арт. номер
	mm	inch	mm	inch	mm	inch	
295		11,61	342	13,46	400	15,75	<b>0396-0003-40-05</b>
395		15,55	442	17,4	500	19,69	<b>0396-0003-50-05</b>
495		19,49	542	21,34	600	23,62	<b>0396-0003-60-05</b>
695		27,36	742	29,21	800	31,5	<b>0396-0003-80-05</b>

### Техническая информация



### Принадлежности

### Вертикальная монтажная шина Подробности → страница 180



### Описание

Повышает гибкость вертикальных шкафов H370/H390, вкл. комплект креплений

### Подходит для высоты

mm	inch	Арт. номер
1.600	62,99	<b>0391-9016-00-03</b>
1.800	70,87	<b>0391-9018-00-03</b>
2.000	78,74	<b>0391-9020-00-03</b>

## Среднее крепление для H370/H390



### Описание продукта

Для прямой установки на боковую стенку (без вертикальной монтажной шины)

### Технические характеристики

- Материал: листовая сталь 2 мм
- Поверхность: оцинкованная по способу Сендзимира

**Объем поставки:** 1 комплект = 2 шт. без крепежных деталей

- 1 комплект = 2 шт. без крепежных деталей

### Принадлежности

- Шестигранные гайки Verbus-Tensilock → страница 188

## Шестигранные гайки Verbus-Tensilock Подробности → страница 239



### Описание

Зубчатые гайки для использования без подкладочных шайб

Резьба

M 8

Арт. номер

3003-9500-08-00

## Монтажные шины

### Средняя траверса



### Описание продукта

Служит для распределения по ширине в шкафах шириной 800, 1000 и 1200 мм

### Технические характеристики

- Материал: листовая сталь 2 или 2,5 мм
- Поверхность: лакокрасочное покрытие RAL 7035, структурированная

### Объем поставки

- 1 комплект = 1 x сверху / 1x снизу  
Средняя траверса с опорными листами, 4 винта с потайной головкой M8x16 (снизу) и инструкция по монтажу 0396-0007-00-77

### Указание

Принадлежности для ширины 600 (разгрузочная кабельная шина, несущая шина, экранированная шина с электромагнитной совместимостью) могут использоваться в основании и на крыше. Требуется по 2 комплекта панелей основания.

Использование регулируемого уголка 0396-0007-00-90 обеспечивает позиционирование монтажной панели между задними поперечинами.

### Принадлежности

- Накладные гайки → ниже
- Комплект панелей основания → ниже

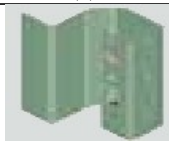
Подходит для глубины

Арт. номер

mm	inch	Арт. номер
400	15,75	0396-0007-40-00
500	19,69	0396-0007-50-00
600	23,62	0396-0007-60-00
800	31,5	0396-0007-80-00

## Принадлежности

### Накидные гайки [Подробности → страница 240](#)

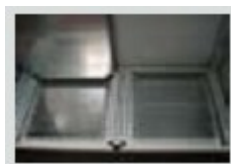


**Описание**  
Устанавливаются спереди гайки. Для монтажа инструмент не требуется.

Резьба  
М 8

Арт. номер  
2070-7202-08-00

### Комплект панелей основания [Подробности → страница 159](#)



**Описание**  
В качестве кабельного ввода для вертикальных и секционных шкафов  
Разделение основания шкафа Н390/Н395

Подходит для ширины		Подходит для глубины		Арт. номер
mm	inch	mm	inch	
800	31,5	400	15,75	<b>0396-4000-40-03</b>
1.200	47,24	400	15,75	<b>0396-6000-40-03</b>
800	31,5	500	19,69	<b>0396-4000-50-03</b>
1.200	47,24	500	19,69	<b>0396-6000-50-03</b>
800	31,5	600	23,62	<b>0396-4000-60-03</b>
1.200	47,24	600	23,62	<b>0396-6000-60-03</b>
800	31,5	800	31,5	<b>0396-4000-80-03</b>
1.200	47,24	800	31,5	<b>0396-6000-80-03</b>

### Регулирующий уголок для средней траверсы

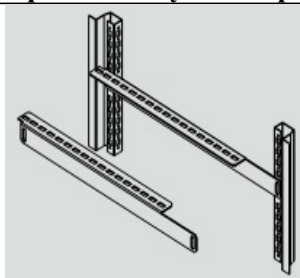
#### Главные признаки

- Максимальное использование глубины в шкафах Н375/Н395
- 25мм растр

#### Описание продукта

Благодаря использованию регулирующего уголка обеспечивается монтаж встраиваемой панели на плоскости позади задних поперечин.

### Средняя несущая перемычка



#### Описание продукта

Для установки частичных встраиваемых панелей или укороченных 19" растровых шин на любой высоте шкафа.

#### Технические характеристики

- Материал: листовая сталь 3 мм
- Поверхность: оцинкованная по способу Сендзимира

Дополнительная техническая информация → ниже

#### Объем поставки

- 1 пара несущих перемычек без крепежных деталей

#### Указание

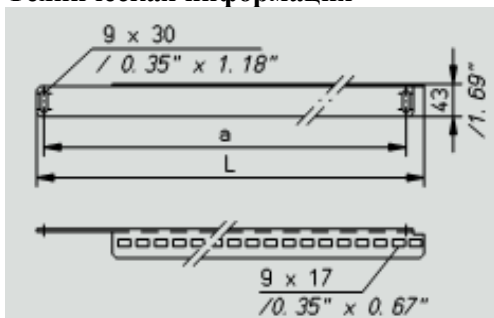
Внимание: вертикальные монтажные шины требуются только при установке в шкафы Н370 и Н 390. Для закрепления частичной встраиваемой панели используйте крепежный комплект 3080-7111-91-06

#### Принадлежности

- Накидные гайки → ниже
- Вертикальная монтажная шина → ниже
- Винт с шестигранной головкой Verbus-Tensilock → страница 191

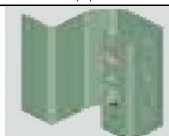
Размер Система отверстий (a)		Длина		Подходит для глубины		Арт. номер
mm	inch	mm	inch	mm	inch	
295	11,61	329	12,95	400	15,75	<b>0396-0015-40-01</b>
395	15,55	429	16,89	500	19,69	<b>0396-0015-50-01</b>
495	19,49	529	20,83	600	23,62	<b>0396-0015-60-01</b>
695	27,36	729	28,7	800	31,5	<b>0396-0015-80-01</b>

## Техническая информация



## Принадлежности

**Накидные гайки** Подробности → [страница 240](#)



### Описание

Устанавливаются спереди гайки. Для монтажа инструмент не требуется.

Резьба

M 8

Арт. номер

2070-7202-08-00

**Вертикальная монтажная шина** Подробности → [страница 180](#)



### Описание

Повышает гибкость вертикальных шкафов H370/H390, вкл. комплект креплений

Подходит для

высоты

mm	inch	Арт. номер
1.600	62,99	<b>0391-9016-00-03</b>
1.800	70,87	<b>0391-9018-00-03</b>
2.000	78,74	<b>0391-9020-00-03</b>

**Винт с шестигранной головкой Verbus-Tensilock** Подробности → [страница 238](#)



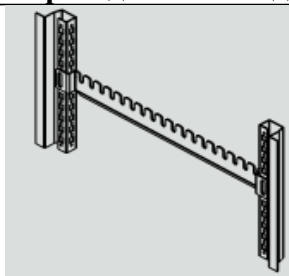
Размер

Арт. номер

M 8 x 16

0348-7500-08-16

## Переходная шина для системы соединений Лютца



### Технические характеристики

- Материал: Лисовая сталь 3 мм
  - Поверхность: оцинкованная по методу Сендзимира
- Дополнительная техническая информация → [ниже](#)

### Объем поставки

- 1 переходная шина без крепежных деталей

### Указание

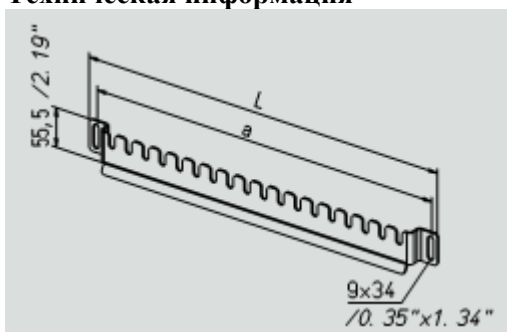
Внимание: вертикальные монтажные шины требуются только при установке в шкафы H370 и H390!

### Принадлежности

- Накидные гайки → [ниже](#)
- Вертикальная монтажная шина → [страница 192](#)
- Винт с шестигранной головкой Verbus-Tensilock → [ниже](#)

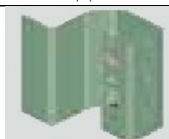
Размер	Система отверстий (a)		Длина		Подходит для глубины		Арт. номер
	mm	inch	mm	inch	mm	inch	
295		11,61	315	12,4	400	15,75	<b>0396-0009-40-00</b>
395		15,55	415	16,34	500	19,69	<b>0396-0009-50-00</b>
495		19,49	515	20,28	600	23,62	<b>0396-0009-60-00</b>
695		27,36	715	28,15	800	31,5	<b>0396-0009-80-00</b>

## Техническая информация



## Принадлежности

**Накидные гайки** Подробности → [страница 240](#)



### Описание

Устанавливаются спереди гайки. Для монтажа инструмент не требуется.

Резьба

M 8

Арт. номер

2070-7202-08-00

**Винт с шестигранной головкой Verbus-Tensilock** Подробности → [страница 238](#)



Размер

M8 x 16

Арт. номер

0348-7500-08-16

**Вертикальная монтажная шина** Подробности → [страница 180](#)



### Описание

Повышает гибкость вертикальных шкафов Н370/Н390, вкл. комплект креплений

Подходит для

высоты

mm

inch

Арт. номер

1.600

62,99

0391-9016-00-03

1.800

70,87

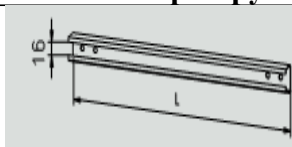
0391-9018-00-03

2.000

78,74

0391-9020-00-03

**Кабельная разгрузочная шина**



### Главные признаки

- Для шкафов и цоколя 200 мм

### Описание продукта

C-шина

Кабельная разгрузочная шина для восприятия нагрузки со стренгов кабеля.

### Технические характеристики

- Поверхность: цинкование полосы, 35x18x2 мм
- Материал: сталь

Дополнительная техническая информация → [ниже](#)

### Объем поставки

- 1 шина без крепежных деталей

### Указание

При ширине 1600 и 2000 шкафов Н390 нужно заказывать шины шириной 800 или 1000, а также 2 комплекта крепежных уголков. При установке в цоколе шириной 1600/2000, высота 200 дополнительно требуется подходящая поперечная траверса цоколя Т/400/500/600.

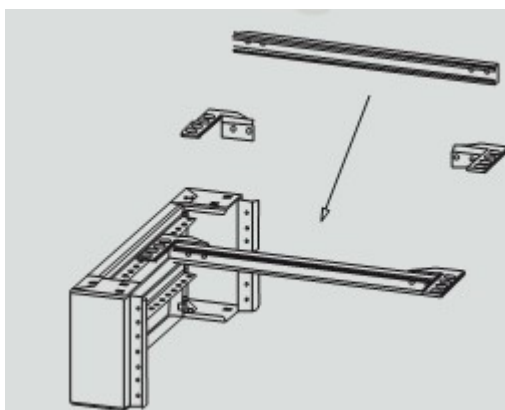
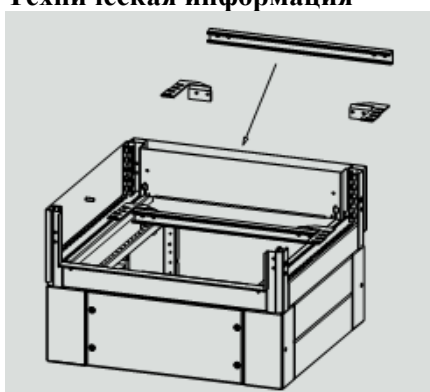
Шина может привинчиваться в цоколе саморезами М5x10 непосредственно к уголкам, что соответствует крайнему положению монтажной панели в шкафу.

### Принадлежности

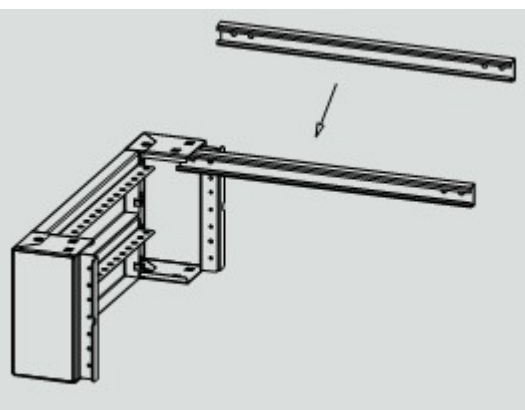
- Крепежный уголок → [страница 194](#)
- Саморез 5x10 → [страница 194](#)

Длина		Подходит для ширины		Арт. номер
mm	inch	mm	inch	
264	10,39	400	15,75	<b>0396-7082-02-64</b>
464	18,27	600	23,62	<b>0396-7082-04-64</b>
664	26,14	800	31,5	<b>0396-7082-06-64</b>
714	28,11	850	33,46	<b>0396-7082-07-14</b>
864	34,02	1.000	39,37	<b>0396-7082-08-64</b>
964	37,95	1.100	43,31	<b>0396-7082-09-64</b>
1.064	41,89	1.200	47,24	<b>0396-7082-10-64</b>

### Техническая информация



Для привинчивания к крепежным уголкам

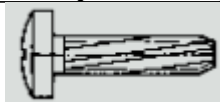


Для привинчивания к крепежным уголкам



## Принадлежности

### Саморез 5x10 Принадлежности → страница 238



**Описание**  
Привинчивание к цоколю

**Резьба**  
М 5 x 10

**Арт. номер**  
3011-9010-75-16

### Винт с шестигранной головкой Verbus-Tensilock Подробности → страница 238



**Описание**  
Для привинчивания к крепежному уголку

**Размер**  
М 6 x 12

**Арт. номер**  
0348-7500-06-12

### Шестигранные гайки Verbus-Tensilock Подробности → страница 238



**Описание**  
Для привинчивания к крепежным уголкам

**Резьба**  
М 6

**Арт. номер**  
3003-9500-06-00

### Крепежный уголок Подробности → страница 242

**Описание**  
Универсальное крепление кабельной разгрузочной шины в цоколе высотой 200

**Арт. номер**  
0396-7082-00-03

### Закрепляющая шина 0362

#### Технические характеристики

- 0.87 кг/м
- Сквозная просечка
- С-профиль: 25x15x2 мм
- Поверхность: оцинкованная

Дополнительная техническая информация → страница 195

#### Объем поставки

- 1 шина

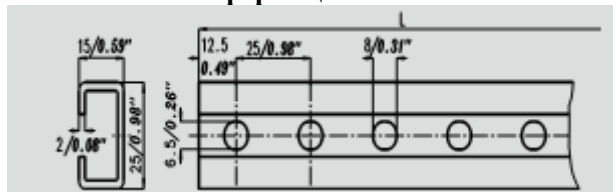
#### Принадлежности

- Крепежный уголок 3062 → страница 195

Длина		Подходит для высоты		Арт. номер
mm	inch	mm	inch	
1.080	42,52	1.200	47,24	0362-0101-10-80
1.480	58,27	1.600	62,99	0362-0101-14-80
1.680	66,14	1.800	70,87	0362-0101-16-80
1.880	74,02	2.000	78,74	0362-0101-18-80

## Монтажные шины

### Техническая информация



### Принадлежности

**Крепежный уголок 3062** Подробности → [страница 242](#)

#### Описание

Для закрепления С-шин  
Для установки крепежной шины 0362 на раме шкафа

Арт. номер  
**3062-7005-46-03**

### Монтажная шина 0362

#### Технические характеристики

- 0.9 кг/м
- С-профиль: 25x15x2 мм
- Поверхность: оцинкованная

Дополнительная техническая информация → [ниже](#)

#### Объем поставки

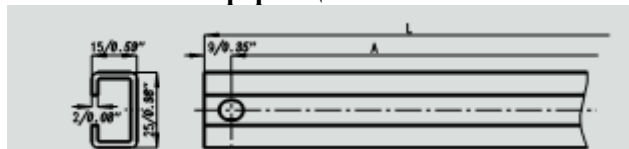
- 1 шина

#### Принадлежности

- Монтажный винт → [ниже](#)
- Кулисные камни 3061 → [ниже](#)
- Кулисные камни 3062 → [ниже](#)

Длина		Подходит для ширины		Арт.номер
mm	inch	mm	inch	
513	20,2	600	23,62	<b>0362-0202-05-13</b>
713	28,07	800	31,5	<b>0362-0202-07-13</b>
913	35,94	1.000	39,37	<b>0362-0202-09-13</b>
1.113	43,82	1.200	47,24	<b>0362-0202-11-13</b>

### Техническая информация



### Принадлежности

**Монтажный винт** Подробности → [страница 239](#)

#### Описание

DIN 84

#### Размер

M 6 x 14

#### Арт. номер

**Кулисные камни 3061** Подробности → [страница 242](#)

#### Резьба

M 6

#### Арт. номер

**3061-9012-06-00**

**Кулисные камни 3062** Подробности → [страница 242](#)

#### Резьба

M 6

#### Арт. номер

**3062-9113-06-00**

M 6

**3062-9112-06-00**

## Монтажная шина

### Несущая шина 0362

#### Технические характеристики

- DIN EN 50035-G32
- 0.75 кг/м
- G-профиль: 32x15/9x1.5 мм
- Поверхность: оцинкованная

Дополнительная техническая информация → ниже

#### Объем поставки

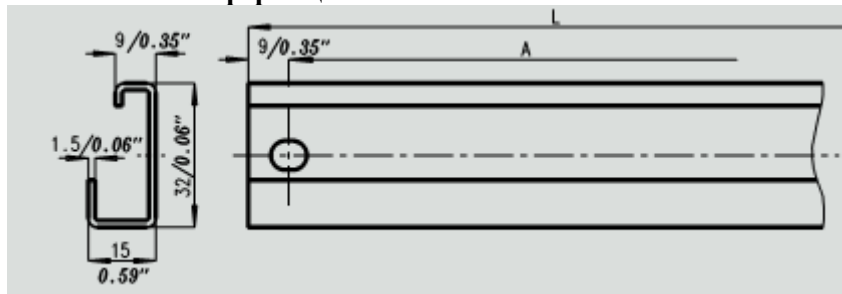
- 1 шина

#### Принадлежности

- Монтажный винт → ниже
- Кулисные камни 3061 → ниже
- Кулисные камни 3062 → ниже

Длина		Подходит для ширины		Арт.номер
mm	inch	mm	inch	
513	20,2	600	23,62	<b>0362-0302-05-13</b>
713	28,07	800	31,5	<b>0362-0302-07-13</b>
913	35,94	1.000	39,37	<b>0362-0302-09-13</b>
1.113	43,82	1.200	47,24	<b>0362-0302-11-13</b>

#### Техническая информация



#### Принадлежности

Монтажный винт Подробности → страница 239

Описание	Размер	Арт. номер
DIN 84	М 6 x 14	<b>3055-9084-06-14</b>

Кулисные камни 3061 Подробности → страница 242

Описание	Размер	Арт. номер
Материал: пластмасс (полиамид) с резьбовой вставкой из стали	М 6	<b>3061-9012-06-00</b>

Кулисные камни 3062 Подробности → страница 242

Резьба	Арт. номер
М 6	<b>3062-9113-06-00</b>
М 6	<b>3062-9112-06-00</b>

## Монтажные шины

### Аппаратная шина 0362

#### Технические характеристики

- DIN 46277
- Поверхность: оцинкованная
- Профиль: 35/27/15x1.5 мм
- 0.67 кг/м

Дополнительная техническая информация → ниже

#### Объем поставки

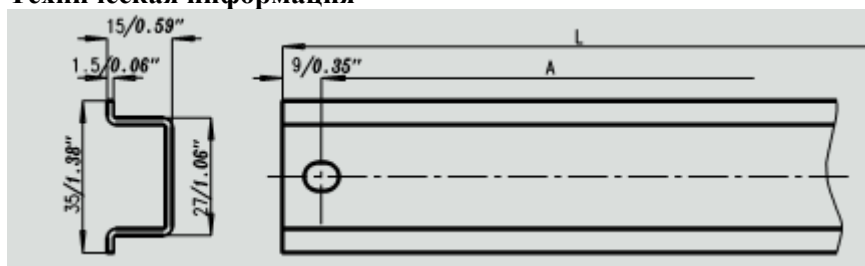
- 1 шина

#### Принадлежности

- Кулисные камни 3061 → ниже
- Кулисные камни 3062 → ниже
- Монтажный винт → ниже

Длина		Подходит для ширины		Арт.номер
mm	inch	mm	inch	
513	20,2	600	23,62	<b>0362-0402-05-13</b>
713	28,07	800	31,5	<b>0362-0402-07-13</b>
913	35,94	1.000	39,37	<b>0362-0402-09-13</b>
1.113	43,82	1.200	47,24	<b>0362-0402-11-13</b>

#### Техническая информация



#### Принадлежности

Монтажный винт Подробности → страница 239

Описание	Размер	Арт. номер	
<b>DIN 84</b>		M 4 x 8	<b>3055-9084-04-08</b>
		M 6 x 14	<b>3055-9084-06-14</b>

Кулисные камни 3061 Подробности → страница 242

Описание	Размер	Арт. номер
Материал: пластмасс (полиамид) с резьбовой вставкой из стали	M 6	<b>3061-9012-06-00</b>

Кулисные камни 3062 Подробности → страница 242

Резьба	Арт. номер
M 6	<b>3062-9113-06-00</b>
M 6	<b>3062-9112-06-00</b>

## Монтажные шины

### Направляющие планки 2070

#### Описание продукта

Подходят для 19" растровых шин для опоры и направления 19" вставных блоков по DIN 41494.

#### Технические характеристики

- Материал: листовая сталь 1.5 мм
  - Поверхность: гальваническое цинкование и хроматирование
- Дополнительная техническая информация → ниже

#### Объем поставки

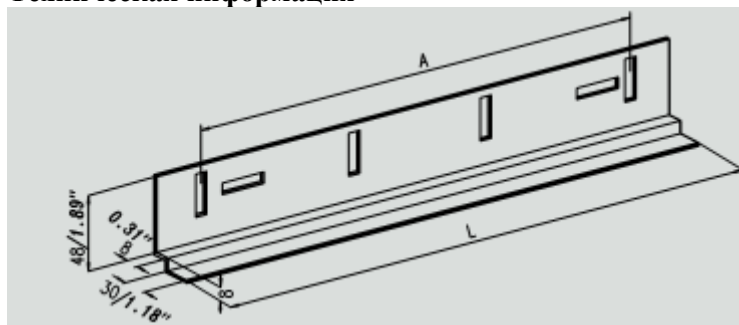
- 1 пара направляющих планок (по 1 штуке слева и справа с крепежными деталями)

#### Подходят для

19" оцинкованных растровых шин

Размер	Система отверстий (a)		Длина		Арт. номер
	mm	inch	mm	inch	
186		7,32	235	9,25	2070-7046-01-86
286		11,26	335	13,19	2070-7046-02-86
386		15,2	435	17,13	2070-7046-03-86
486		19,13	535	21,06	2070-7046-04-86
586		23,07	635	25	2070-7046-05-86

### Техническая информация



### Направляющие планки 0317

#### Описание продукта

Подходят для поворотных рамок 0318. Для удержания тяжелых вставных блоков.

#### Технические характеристики

- Материал: листовая сталь 1.5 мм
  - Поверхность: гальваническое цинкование и хроматирование
- Дополнительная техническая информация → страница 199

#### Объем поставки

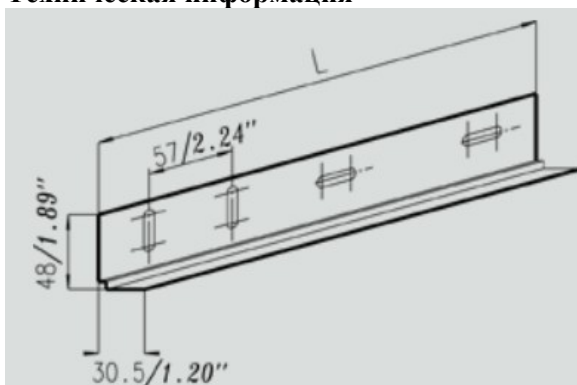
- 1 комплект = 2 шт. (по 1 шт. слева и справа с крепежными деталями)

#### Подходят для

19" поворотных рам 0318

Длина		Арт.номер
mm	inch	
210	8,27	0317-7001-16-01
310	12,2	0317-7001-16-02
410	16,14	0317-7001-16-03

### Техническая информация



### Направляющие планки 0361

#### Описание продукта

Подходят для поворотных рамок 0361 для 19" вставных блоков.

#### Технические характеристики

- Материал: листовая сталь 1.5 мм
  - Поверхность: гальваническое цинкование и хроматирование
- Дополнительная техническая информация → ниже

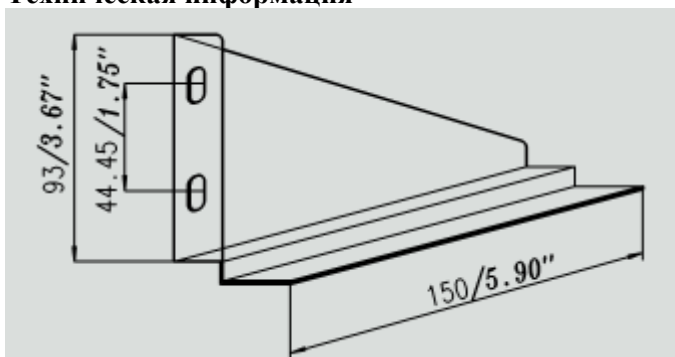
#### Объем поставки

- 1 комплект = 2 шт. (по 1 шт. слева и справа с крепежными деталями)

#### Подходят для

19" поворотных рам 0361

### Техническая информация



## 19" блоки

### 19" поворотные рамы 0361



#### Главные признаки

- Для установки 19" встраиваемых деталей
- Поворот 0-90°

#### Описание продукта

Поперечина не требуется, так как точка поворота и затвор находятся на одной стороне. По DIN 41494 и стандарту EIA

- Для установки вставных блоков, держателей узлов и т.д.
- Для установки в шкафы и секционные шкафы
- Упор слева или справа
- Блокировка: поворотный запор 3 мм двойная бородка
- Несущая способность: ок. 40 кг
- Заземление: присоединение к раме

#### Технические характеристики

- Материал: листовая сталь 1.5 мм
- Поверхность: лакокрасочное покрытие RAL 7035, слегка структурированная

Дополнительная техническая информация → ниже

#### Объем поставки

- 1 комплект поворотной рамы

#### Указание

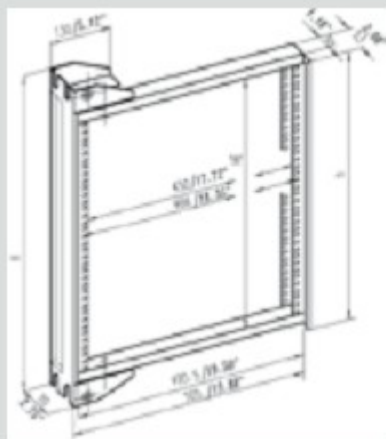
Центровые крепления заказывать отдельно. Вертикальные монтажные шины требуются только при установки в шкафы H370 и H390.

#### Принадлежности

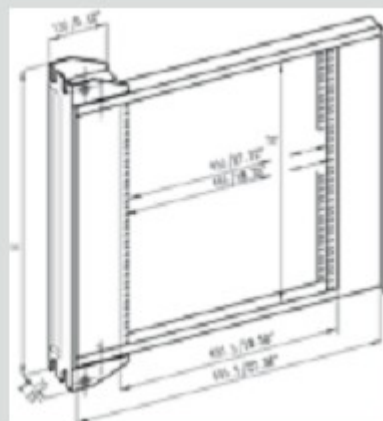
- Вертикальная монтажная шина → страница 201
- Направляющая планка 0361 → страница 201
- Среднее крепление → страница 258

Единица высоты	Подходит для ширины		Размер H		Размер h		Арт. номер
	mm	inch	mm	inch	mm	inch	
HE/U 3	600	23,62	278	10,94	174,5	6,87	0361-7003-60-07
HE/U 6	600	23,62	411	16,18	308	12,13	0361-7006-60-07
HE/U 9	600	23,62	544,5	21,44	441,5	17,38	0361-7009-60-07
HE/U 12	600	23,62	678	26,69	574,5	22,62	0361-7012-60-07
HE/U 15	600	23,62	811,5	31,95	708	27,87	0361-7015-60-07
HE/U 18	600	23,62	944,3	37,18	841,5	33,13	0361-7018-60-07
HE/U 6	800	31,5	411	16,18	174,5	6,87	0361-7006-80-07
HE/U 9	800	31,5	544,5	21,44	441,5	17,38	0361-7009-80-07
HE/U 12	800	31,5	678	26,69	574,5	22,62	0361-7012-80-07
HE/U 15	800	31,5	811,5	31,95	708	27,87	0361-7015-80-07
HE/U 18	800	31,5	944,5	37,19	841,5	33,13	0361-7018-80-07

## Техническая информация




Ширина 600 и 800 мм



Ширина 800 мм

## Принадлежности

### Вертикальная монтажная шина [Подробности → страница 180](#)

	Описание	Подходит для		Арт. номер
		высоты		
	<p>Повышает гибкость вертикальных шкафов H370/H390, вкл. комплект креплений</p> <p>С возможностью заземления</p> <p>Резьба M8</p> <p>В вертикальных шкафах H370/H390 образует вертикальную крепежную плоскость для закрепления всех принадлежностей</p>	mm	inch	
		1.600	62,99	<b>0391-9016-00-03</b>
		1.800	70,87	<b>0391-9018-00-03</b>
2.000	78,74	<b>0391-9020-00-03</b>		

### Направляющие планки 0361 [Подробности → страница 203](#)

Описание	Арт. номер
Подходит для поворотных рам 0361 для 19" устанавливаемых устройств	<b>0361-9001-50-03</b>

### 19" поворотные рамы 0318

#### Главные признаки

- Для установки 19" блоков
- Поворот 0-120° или 165°

#### Описание продукта

Другие предохранительные штифты смотри каталог по H30-0/10

- Блокировка: при ширине 600 мм, поворотный запор 3 мм двойная бородка, при ширине 800 мм, штанговый затвор 3мм двойная бородка
- Несущая способность: 180 кг при 90°, 140 кг при 165°
- Упор: слева или справа
- Заземление: имеется

#### Технические характеристики

- Материал: листовая сталь 1,5 мм
- Поверхность: лакокрасочное покрытие RAL 7035, слегка структурированная

Дополнительная техническая информация [→ страница 203](#)

#### Объем поставки

- 1 шт. без крепежных деталей



### Указание

Крепежные поперечины нужно выбирать в соответствии с шириной шкафа. При 0-165° требуется комплект поворота 165° (заказывать отдельно под номером 0318-7080-18-07). Перед поворотными рамками можно устанавливать следующую люминисцентную лампу (смотри принадлежности).

### Принадлежности

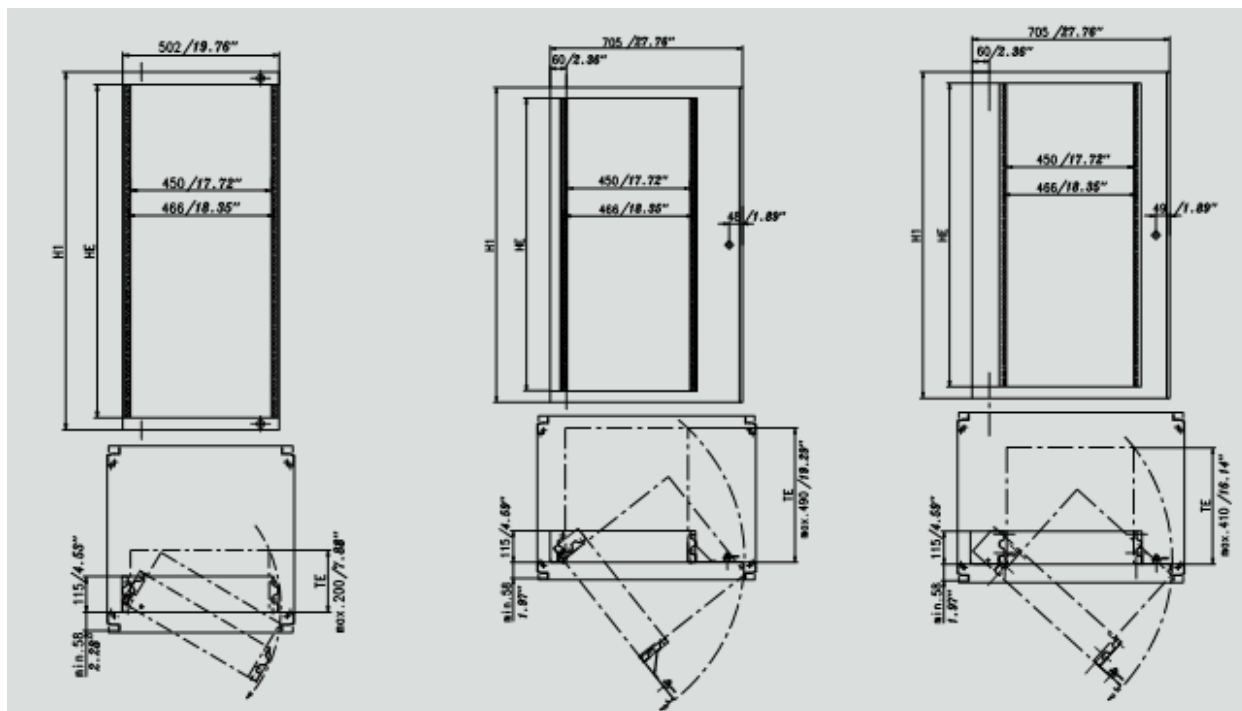
- Направляющие планки 0317 → страница 203
- Крепежные перекладки для поворотных рам 0318 → страница 203
- Поворотный комплект 165° → страница 203
- Люминисцентная лампа, готовая к подключению → страница 204
- Люминисцентная лампа, без пускателя/готовая к подключению → страница 204
- Соединительная линия → страница 204
- Защитное покрытие для люминисцентных ламп → страница 204
- Крепежный комплект → страница 204

Высота H1		Единица высоты	Подходит для ширины		Подходит для высоты		Подходит для установки	Арт. номер
mm	inch		mm	inch	mm	inch		
1.459	57,44	HE/U 31	600	23,62	1.600	62,99	seitlich	03 18-6016-01-37
1.659	65,31	HE/U 35	600	23,62	1.800	70,87	seitlich	03 18-6018-01-37
1.859	73,19	HE/U 40	600	23,62	2.000	78,74	seitlich	03 18-6020-01-47
2.059	81,06	HE/U 44	600	23,62	2.200	86,61	seitlich	03 18-6022-01-47
1.459	57,44	HE/U 31	800	31,5	1.600	62,99	seitlich	03 18-8016-02-37
1.659	65,31	HE/U 35	800	31,5	1.800	70,87	seitlich	03 18-8018-02-37
1.859	73,19	HE/U 40	800	31,5	2.000	78,74	seitlich	03 18-8020-02-47
2.059	81,06	HE/U 44	800	31,5	2.200	86,61	seitlich	03 18-8022-02-47
1.459	57,44	HE/U 31	800	31,5	1.600	62,99	mittig	03 18-8016-03-37
1.659	65,31	HE/U 35	800	31,5	1.800	70,87	mittig	03 18-8018-03-37
1.859	73,19	HE/U 40	800	31,5	2.000	78,74	mittig	03 18-8020-03-47
2.059	81,06	HE/U 44	800	31,5	2.200	86,61	mittig	03 18-8022-03-47

Seitlich - сбоку

Mittlich – по середине

1 HE (U) = 44,45 мм



Для шкафов шириной 600

Боковая установка

Установка по центру

### Принадлежности

#### Направляющие планки 0317 Подробности → страница 203

**Описание**

Подходят для поворотных рам 0318. Для удержания тяжелых вставных блоков

**Длина**

**Арт. номер**

mm	inch	
210	8,27	<b>0317-7001-16-01</b>
310	12,2	<b>0317-7001-16-02</b>
410	16,14	<b>0317-7001-16-03</b>

#### Крепежные поперечины для поворотных рам 0318 Подробности → страница 203

**Описание**

Поворотные рамы монтируются как с правой, так и с левой навеской. Угол раскрытия 90°



**Подходит для ширины**

**Арт. номер**

mm	inch	
600	23,62	<b>0318-7060-90-07</b>
800	31,5	<b>0318-7080-90-07</b>
1.000	39,37	<b>0318-7010-90-07</b>
1.200	47,24	<b>0318-7012-90-07</b>

#### Поворотный комплект 165°

**Описание**

Подходит для поворотных рам со средним или боковым 19"- расположением. Для закрепления поворотной рамы 0318 Угол раскрытия 165°

**Арт. номер**

**0318-7080-18-07**

## 19"-Блоки

Люминисцентная лампа, готовая к присоединению Подробности → страница 204

Мощность Вт	Арт. номер	
	без стартера	быстродействующий стартер
14	3080-9042-04-07	3080-9042-05-07

Люминисцентная лампа, без стартера/готовая к присоединению Подробности → страница 204

Мощность Вт	Арт. номер	
	встроен дверной выключатель	Дверной выключатель с кабелем
15	3080-9042-80-97	3080-9042-81-97

Провод для присоединения и соединения Подробности → страница 227

Длина		провод для присоединения	Арт. номер для соединительный провод
мм	дюйм		
3.000	118,11	3080-9042-25-73	
700	27,56		3080-9042-05-73
1.200	47,24		3080-9042-10-73

Защитная крышка для люминисцентных ламп Подробности → страница 227



**Описание**  
Для простой вставки на люминисцентную лампу. Дополнительная защита от повреждения и образования осколков.  
Для люминисцентных ламп

Мощность W	Длина		Арт. номер
	mm	inch	
15	469	18,46	3080-0042-15-40
18	626	24,65	3080-0042-18-40

Крепежный комплект Подробности → страница 227

**Описание**  
Используется, когда лампа устанавливается на боковой поперечине шкафа распределительного устройства

**Арт. номер**  
3080-7006-12-00

Крепежные поперечины для поворотной рамы 0318



### Главные признаки

- Для закрепления поворотной рамы 0318
- Угол раскрытия 120° при передней установке, в других случаях 90°

### Описание продукта

- Регулируется по глубине
- Поворотные рамы устанавливаются с правой и левой навеской.

### Технические характеристики

- Материал: листовая сталь 3 мм
- Поверхность: лакокрасочное покрытие RAL 7035, слегка структурированная

### Объем поставки

- 1 комплект = 2 крепежные поперечины с монтажными принадлежностями

### Указание

При поперечинах для шкафов шириной 1200 мм могут также устанавливаться две поворотные рамы шириной 600 мм (наружная навеска).

Подходит для ширины		Арт. номер
mm	inch	
600	23,62	<b>0318-7060-90-07</b>
800	31,5	<b>0318-7080-90-07</b>
1.000	39,37	<b>0318-7010-90-07</b>
1.200	47,24	<b>0318-7012-90-07</b>

## Поворотный комплект 165°

### Главные признаки

- Для закрепления поворотной рамы 0318
- Угол раскрытия 165°

### Описание продукта

Подходит для поворотной рамы со средним и боковым 19"-расположением

### Технические характеристики

- Материал: листовая сталь 3 мм
- Поверхность: лакокрасочное покрытие RAL 7035, слегка структурированная

Дополнительная техническая информация → ниже

### Объем поставки

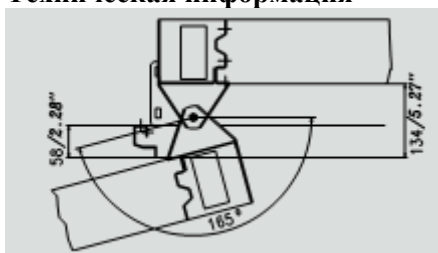
- 1 поворотный комплект 165° с монтажными принадлежностями

### Указание

Только для поворотных рам шкафов шириной 800 мм

Арт. номер  
**0318-7080-18-07**

### Техническая информация



## 19"-растровые шины, оцинкованные

### Описание продукта

- Для установки базовых несущих конструкций по DIN 41494 и EIA для шкафов шириной 600 мм.
- Шины регулируются и могут стационарно устанавливаться на размер крепления «А» направляющих планок.

### Технические характеристики

- Материал: листовая сталь 1,5 мм
- Поверхность: гальваническое цинкование и хромирование

### Объем поставки

- При конечном номере заказа
- 63: 1 комплект = 2 растровым шинам с крепежными деталями
- 73: 1 комплект = 2 растровым шинам, 2 растрам U (U=44,45мм) с крепежными деталями
- 93: 1 комплект = 4 растра U с крепежными деталями

### Указание

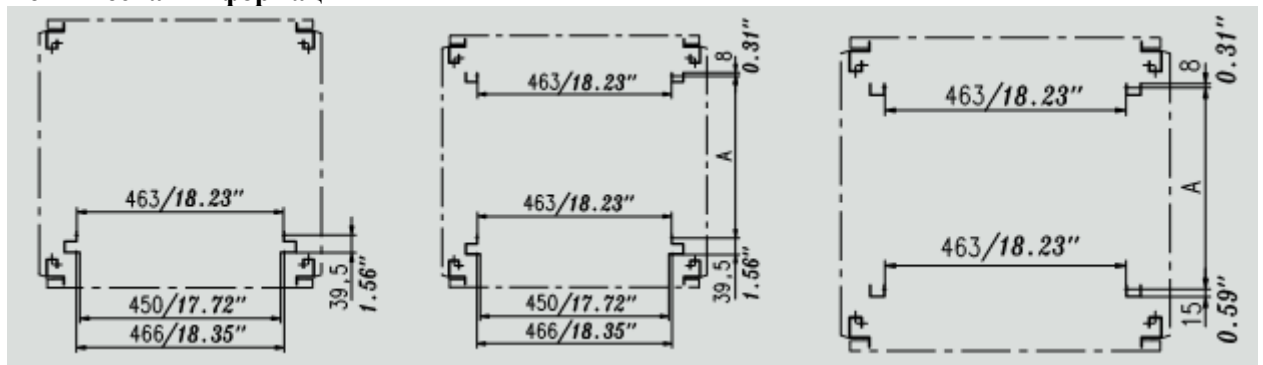
Для установки в шкафу требуется комплект крепежных уголков. (4 шт. по конечному номеру заказа 63, 8 шт. по конечному номеру заказа 73 и 93).

### Принадлежности

- Крепежный уголок 0348 → страница 206
- Направляющие планки 2070 → страница 207

Крепежный размер x	Единица высоты		Размер		Подходит для		Арт. номер
	mm	inch	mm	inch	mm	inch	
1.416	55,75	HE/U 33	1.478	58,19	1.600	62,99	0348-7016-33-63
1.628,5	64,11	HE/U 38	1.690,5	66,56	1.800	70,87	0348-7018-38-63
1.816,2	71,5	HE/U 42	1.878,2	73,94	2.000	78,74	0348-7020-43-63
2.028,6	79,87	HE/U 47	2.090,6	82,31	2.200	86,61	0348-7022-47-63 <sup>1</sup>
1.416	55,75	HE/U 33	1.478	58,19	1.600	62,99	0348-7016-33-73
1.628,5	64,11	HE/U 38	1.690,5	66,56	1.800	70,87	0348-7018-38-73
1.816,2	71,5	HE/U 42	1.878,2	73,94	2.000	78,74	0348-7020-42-73
2.028,6	79,87	HE/U 47	2.090,6	82,31	2.200	86,61	0348-7022-47-73 <sup>1)</sup>
1.416	55,75	HE/U 33	1.478	58,19	1.600	62,99	0348-7016-33-93
1.628,5	64,11	HE/U 38	1.690,5	66,56	1.800	70,87	0348-7018-38-93
1.816,2	71,5	HE/U 42	1.878,2	73,94	2.000	78,74	0348-7020-42-93
2.028,6	79,87	HE/U 47	2.090,6 x 2	82,31 x 0,08	2.200	86,61	0348-7022-47-93 <sup>1)</sup>

### Техническая информация



### Принадлежности

Крепежный уголок 0348 Подробности → страница 207




### Описание

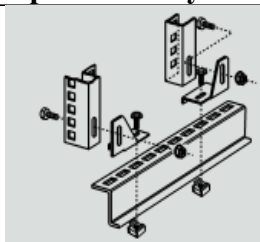
Для оцинкованных растровых шин  
Регулируется по глубине в 25мм- растре

Арт. номер

## Направляющие планки 2070 Подробности → страница 203

	Описание	Размер		Система		Длина	Арт. номер
		отверстий (a)		mm	inch		
	Подходит для 19"-растровых шин для установки и направления 19"-вставных блоков по DIN 41494.	186	7,32	235	9,25		<b>2070-7046-01-86</b>
		286	11,26	335	13,19		<b>2070-7046-02-86</b>
		386	15,2	435	17,13		<b>2070-7046-03-86</b>
		486	19,13	535	21,06		<b>2070-7046-04-86</b>
		586	23,07	635	25		<b>2070-7046-05-86</b>

## Крепежный уголок 0348



### Описание продукта

Для оцинкованных растровых шин  
Регулируется по глубине через 25мм растр

### Технические характеристики

- Поверхность: гальваническое цинкование и хромирование
- Материал: листовая сталь

### Объем поставки

- 4 или 8 крепежных уголков с монтажным материалом

Подходит для типов	Арт. номер
19"-растровые шины, оцинкованные/конечный номер заказа 63	<b>0348-9029-56-03</b>
19"-растровые шины, оцинкованные/конечный номер заказа 73 и 93	<b>0348-9829-56-03</b>

## 19"- промежуточная перегородка, стационарная



### Главные признаки

- Для закрепления растровых шин

### Описание продукта

Закрепление осуществляется посредством предварительной установки клипсовых гаек и винтов. После этого навешивается и фиксируется промежуточная перегородка. Перфорация перегородок не допускает образования горячих мест.

### Технические характеристики

- Нагрузка: 50 кг
- Высота установки: 25 мм
- Материал: листовая сталь 2 мм
- Поверхность: лакокрасочное покрытие RAL 7035, слегка структурированная

Дополнительная техническая информация → ниже

### Объем поставки

- Промежуточная перегородка с крепежными деталями для стационарного размещения.

### Подходит для

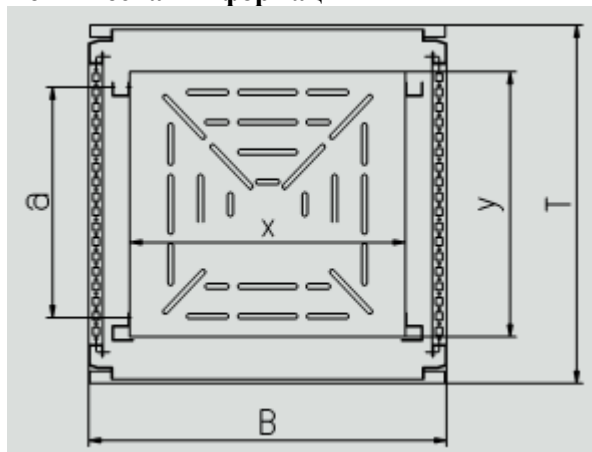
- Шкафа шириной 600 мм

### Принадлежности

- Стопорный болт → страница 208
- Клипсовые гайки → страница 208

Размер отверстий (a)	Система	Площадь для (XxY)	для установки	Подходит для глубины	для	Арт. номер
mm	inch	mm	inch	mm	inch	
386	15,2	462 x 444	18,19 x 17,48	600	23,62	<b>2010-7263-44-17</b>
486	19,13	462 x 544	18,19 x 21,42	800	31,5	<b>2010-7263-54-17</b>

### Техническая информация



### Принадлежности

#### Стопорный болт [Подробности → страница 215](#)

##### Описание

Для надежной фиксации устройств, таких как клавиатура, модем и т.д. на промежуточной перегородке

##### Арт. номер

**2010-7216-01-51**

#### Клипсовые гайки [Подробности → страница 220](#)

##### Описание

Для 19" применения, для установки в растровое отверстие 9x17 мм вертикальных и секционных шкафов

##### Резьба

M 6

##### Арт. номер

**2070-9102-36-02**

#### 19"-выдвижные промежуточные перегородки



##### Главные признаки

- Для закрепления на растровых шинах

##### Описание продукта

Система быстрого монтажа без винтов. Телескопические шины и промежуточные перегородки устанавливаются с помощью утопленных носиков. Перфорация перегородок не допускает образования горячих мест.

##### Технические характеристики

- Нагрузка: 59 кг
- Монтажная высота: 38 мм
- Величина выдвижения: 480 мм
- Материал: листовая сталь 2 мм
- Поверхность: лакокрасочное покрытие RAL 7035, слегка структурированная

##### Объем поставки

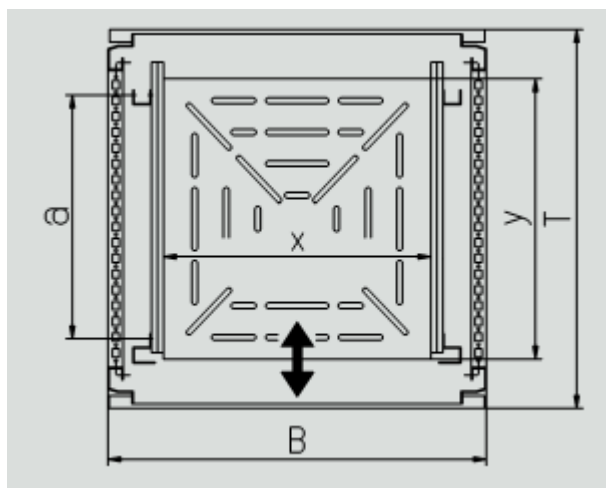
- Промежуточная перегородка с телескопической шиной и крепежными деталями.

### Принадлежности

- Ручка передней панели → страница 210
- Стопорный болт → страница 210
- Клипсовые гайки → страница 210

Размер отверстий (a)	Система	Площадь для установки (XxY)		Подходит для ширины		Подходит для глубины		Арт. номер
		mm	inch	mm	inch	mm	inch	
386	15,2	424 x 444	16,69 x 17,48	600	23,62	600	23,62	2010-7261-44-27
486	19,13	424 x 444	16,69 x 17,48	600	23,62	800	31,5	2010-7261-44-37
386	15,2	424 x 544	16,69 x 21,42	600	23,62	800	31,5	2010-7261-54-27
486	19,13	424 x 544	16,69 x 21,42	600	23,62	800	31,5	2010-7261-54-37

### Техническая информация





## 19" – Блоки / Промежуточные перегородки

### Принадлежности

#### Ручка передней панели [Подробности](#) → [страница 213](#)

Описание	Арт. номер
Для передних панелей, для выдвижных промежуточных перегородок	2070-9056-02-04

#### Стопорный болт [Подробности](#) → [страница 215](#)

Описание	Арт. номер
Для надежной фиксации устройств, таких как клавиатура, модем и т.д. на промежуточной перегородке	2010-7216-01-51

#### Клипсовые гайки [Подробности](#) → [страница 220](#)

Описание	Резьба	Арт. номер без заземляющего наконечника
Для 19" применений, для установки в растровые отверстия 9x17 мм в вертикальных и секционных шкафах	M 6	2070-9102-36-02

### Стационарные промежуточные перегородки



#### Описание продукта

Промежуточные перегородки для установки на поперечинах шкафа. Благодаря использованию в полной мере внутренней ширины шкафа образуются очень большие площади для установки. Закрепление осуществляется посредством предварительного монтажа с помощью клипсовых гаек и винтов. После этого промежуточная перегородка подвешивается и фиксируется. Перфорация перегородок не допускает образования горячих мест.

#### Технические характеристики

- Нагрузка: 50 кг
- Монтажная высота: 25 мм
- Материал: листовая сталь 2 мм
- Поверхность: лакокрасочное покрытие RAL 7035, слегка структурированная

Дополнительная техническая информация → [страница 211](#)

#### Объем поставки

- Промежуточная перегородка с крепежными деталями для стационарной установки

#### Указание

Накладная шина требуется при наклонном положении промежуточной перегородки.

Вертикальные монтажные шины требуются только при установке в шкафы H370 и H390.

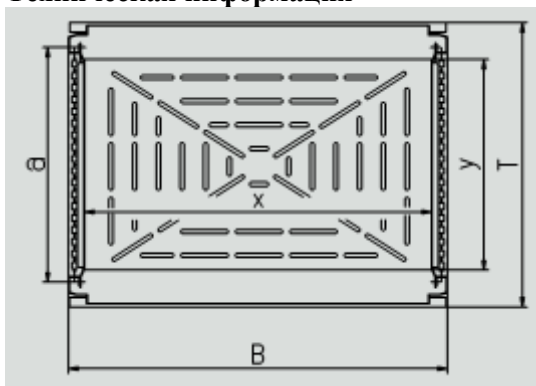
#### Принадлежности

- Накладная шина → [страница 211](#)
- Клипсовые гайки → [страница 211](#)
- Вертикальная монтажная шина → [страница 211](#)
- Стопорный болт → [страница 212](#)

Размер отверстий (a)	Система	Площадь установки (XxY)		Подходит для ширины		Подходит для глубины		Арт. номер
		mm	inch	mm	inch	mm	inch	
495	19,49	533 x 444	20,98 x 17,48	600	23,62	600	23,62	2010-7266-44-17
695	27,36	533 x 444	20,98 x 17,48	600	23,62	800	31,5	2010-7268-44-17
695	27,36	533 x 544	20,98 x 21,42	600	23,62	800	31,5	2010-7268-54-17
495	19,49	733 x 444	28,86 x 17,48	800	31,5	600	23,62	2010-7286-44-17
695	27,36	733 x 444	28,86 x 17,48	800	31,5	800	31,5	2010-7288-44-17
695	27,36	733 x 544	28,86 x 21,42	800	31,5	800	31,5	2010-7288-54-17

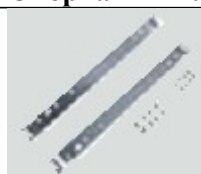
## Промежуточные перегородки

### Техническая информация



### Принадлежности

#### Опорная шина [Подобности → страница 243](#)



Подходит для глубины		Арт. номер
mm	inch	
600	23,62	0396-70 14-60-01
800	31,5	0396-70 14-80-01

#### Клипсовые гайки [Подобности → страница 220](#)

Описание	Резьба	Арт. номер без заземляющего наконечника
Для 19"-применения Для установки в растр 9x17 мм вертикальных и секционных шкафов	M 6	2070-9102-36-02

#### Вертикальная монтажная шина [Подобности → страница 180](#)



#### Описание

Повышает гибкость вертикальных шкафов H370/H390, вкл. комплект креплений

Подходит для высоты		Арт. номер
mm	inch	
1.600	62,99	0391-9016-00-03
1.800	70,87	0391-9018-00-03
2.000	78,74	0391-9020-00-03

**Описание**

Для надежной фиксации устройств, таких как клавиатура, модем и т.д. на промежуточной перегородке

**Арт. номер**

**2010-7216-01-51**

## Промежуточные перегородки

### Выдвижная промежуточная перегородка



**Описание продукта**

Телескопические шины и промежуточные перегородки устанавливаются с помощью выступающих закрепляющих носиков. Перфорация перегородки предотвращает образование горячих мест.

**Технические характеристики**

- Нагрузка: 50 кг
- Строительная высота: 38 мм
- Длина выдвижения: 480 мм
- Материал: листовая сталь 2 мм
- Поверхность: лакокрасочное покрытие RAL 7035, слегка структурированная

Дополнительная техническая информация → страница 163

**Объем поставки**

- Промежуточная перегородка с телескопическими шинами и крепежными деталями.

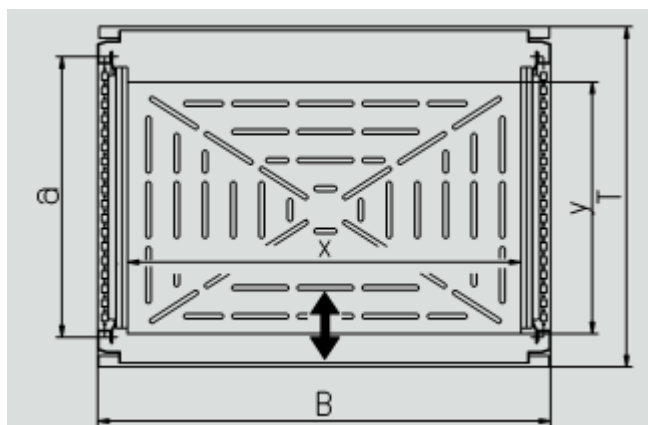
**Указание**

Вертикальные монтажные шины требуются только при установке в шкафах H390.

**Принадлежности**

- Клипсовые гайки → ниже
- Вертикальная монтажная шина → страница 213
- Ручка передней панели → страница 213
- Стопорный болт → страница 213

Размер отверстий (a)	Система		Площадь для установки (XxY)		Подходит для ширины		Подходит для глубины		Арт. номер
	mm	inch	mm	inch	mm	inch	mm	inch	
495	19,49		495 x 444	19,49 x 17,48	600	23,62	600	23,62	<b>2010-7266-44-37</b>
695	27,36		495 x 444	19,49 x 17,48	600	23,62	800	31,5	<b>2010-7268-44-37</b>
695	27,36		495 x 544	19,49 x 21,42	600	23,62	800	31,5	<b>2010-7268-54-37</b>
495	19,49		695 x 444	27,36 x 17,48	800	31,5	600	23,62	<b>2010-7286-44-37</b>
695	27,36		695 x 444	27,36 x 17,48	800	31,5	800	31,5	<b>2010-7288-44-37</b>
695	27,36		695 x 544	27,36 x 21,42	800	31,5	800	31,5	<b>2010-7288-54-37</b>



### Принадлежности

**Клипсовые гайки** Подробности → [страница 220](#)

Описание	Резьба	Арт. номер без заземляющего наконечника
Для 19"-применения Для установки в растр 9x17 мм вертикальных и секционных шкафов	M 6	2070-9102-36-02

**Вертикальная монтажная шина** Подробности → [страница 180](#)



#### Описание

Повышает гибкость вертикальных шкафов H370/H390, вкл. комплект креплений

Подходит для высоты	Арт. номер	
	mm	inch
1.600	62,99	<b>0391-9016-00-03</b>
1.800	70,87	<b>0391-9018-00-03</b>
2.000	78,74	<b>0391-9020-00-03</b>

**Ручка передней панели** Подробности → [ниже](#)

#### Описание

Для передних панелей  
Для выдвижных промежуточных перегородок

Арт. номер  
**2070-9056-02-04**

**Стопорный болт** Подробности → [страница 215](#)

#### Описание

Для надежной фиксации устройств, таких как клавиатура, модем и т.д. на промежуточной перегородке

Арт. номер  
**2010-7216-01-51**

**Ручка передней панели**

#### Главные признаки

- Для передних панелей
- Для выдвижных промежуточных перегородок

#### Описание продукта

Державки из литья из цинкового сплава, лакированная, черная  
Промежуточная деталь из анодированного алюминиевого сплава

#### Объем поставки

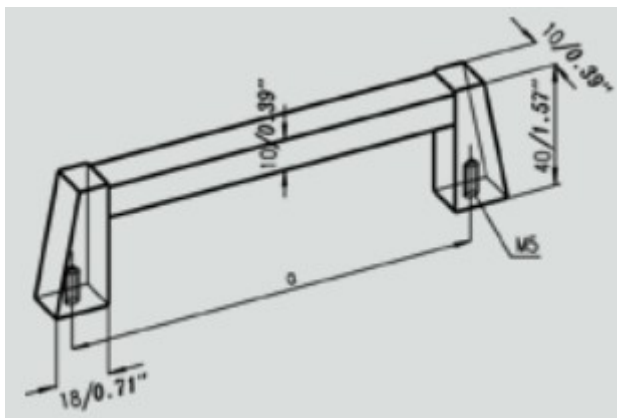
- 1 комплект = 2 промежуточные детали, 4 державки

#### Подходит для

19" промежуточных выдвижных перегородок

Арт. номер  
**2070-9056-02-04**

## Техническая информация



## Промежуточные перегородки

### Промежуточные перегородки 2 HE, стационарные (1 HE = 44,45 мм)



#### Главные признаки

- Для закрепления на 19"- растровых шинах

#### Описание продукта

Для установки во все 19"-шкафы по DIN 41494 и EIA.  
Установлена стационарно с телескопическими шинами.

#### Технические характеристики

- Строительная высота: 2 HE
- Нагрузка: ок. 25 кг
- Размеры: 448 x 300 мм
- Материал: листовая сталь 2 мм

#### Объем поставки

- 1 шт. в комплекте

#### Принадлежности

- Стопорный болт → ниже
- Клипсовые гайки → страница 214

		Арт. номер 2010-7262-30-17
<b>Клипсовые гайки</b> Подробности → страница 220		
<b>Описание</b>	Резьба	<b>Арт. номер без заземляющего наконечника 2070-9102-36-02</b>
Для 19"-применения Для установки в растр 9x17 мм вертикальных и секционных шкафов	M 6	
<b>Сторпорный болт</b> Подробности → страница 215		
<b>Описание</b>		<b>Арт. номер 2010-7216-01-51</b>
Для надежной фиксации устройств, таких как клавиатура, модем и т.д. на промежуточной перегородке		

## Промежуточные перегородки 2 HE, выдвижные (1 HE = 44,45 мм)



### Главные признаки

- Для закрепления на 19"- растровых шинах

### Описание продукта

Для установки во все 19"-шкафы по DIN 41494 и EIA.  
Полностью выдвижная с телескопическими шинами.

### Технические характеристики

- Строительная высота: 2 HE
- Нагрузка: ок. 25 кг
- Размеры: 410 x 360 мм
- Выдвижная длина: 378 мм
- Материал: листовая сталь 2 мм

### Объем поставки

- 1 промежуточная перегородка в комплекте

### Принадлежности

- Стопорный болт → [ниже](#)
- Клипсовые гайки → [страница 215](#)

Арт. номер  
2010-7262-30-27

### Принадлежности

**Клипсовые гайки** [Подробности → страница 220](#)

Описание	Резьба	Арт. номер без заземляющего наконечника
Для 19"-применения Для установки в растр 9x17 мм вертикальных и секционных шкафов	M 6	2070-9102-36-02

**Сторпорный болт** [Подробности → страница 215](#)

### Описание

Для надежной фиксации устройств, таких как клавиатура, модем и т.д. на промежуточной перегородке

Арт. номер  
2010-7216-01-51

### Сторпорные болты

### Главные признаки

- Для промежуточных перегородок

### Описание продукта

Для надежной фиксации таких устройств как клавиатура, модем и т.д. на промежуточных перегородках.

### Объем поставки

- 4 стопорных болта с клипсовыми гайками

### Указание

Подходят для всех промежуточных перегородок.

Арт. номер  
2010-7216-01-51

## Подставка для принтера



### Описание продукта

С приемником для бумаги направляющей для бумаги.  
Подходит для выдвижной перегородки в шкафах глубиной более 600 мм.

### Технические характеристики

- Размер: 495 x 477 x 425 мм
- Материал: листовая сталь
- Поверхность: лакокрасочное покрытие RAL 7035, слегка структурированная

### Объем поставки

- 1 подставка для принтера

### Принадлежности

- Выдвижные промежуточные перегородки

Арт. номер  
2035-0240-01-07

## Принадлежности

### Выдвижные промежуточные перегородки [Подробности](#) → [страница 216](#)

Описание	Размер Система отверстий (a)		Площадь установки (XxY)		Подходит для ширины		Подходит для высоты		Арт. номер
	mm	inch	mm	inch	mm	inch	mm	inch	
 Телескопические шины и промежуточные перегородки устанавливаются с помощью выступающих закрепляющих носиков.	495	19,49	495 x 444	19,49 x 17,48	800	23,62	800	23,62	2010-7266-44-37
	695	27,36	495 x 444	19,49 x 17,48	800	23,62	800	31,5	2010-7268-44-37
	695	27,36	495 x 544	19,49 x 21,42	800	23,62	800	31,5	2010-7268-54-37
	495	19,49	695 x 444	27,36 x 17,48	800	31,5	800	23,62	2010-7286-44-37
	695	27,36	695 x 444	27,36 x 17,48	800	31,5	800	31,5	2010-7288-44-37
	695	27,36	695 x 544	27,36 x 21,42	800	31,5	800	31,5	2010-7288-54-37

## Основания/Заземление/Электромагнитная совместимость

### Крепежные комплекты для полос заземления секционных шкафов

#### Главные признаки

- Для секционных шкафов H375/H395

#### Описание продукта

Крепежные детали для присоединения полос заземления в секционных шкафах hawa

#### Объем поставки

- 1 комплект, состоит из: 20 шт. контактных шайб Ø8мм, 12 шестигранных гаек M8, 2 винтов с шестигранной головкой M8x20, 3 винтов с шестигранной головкой M8x12, 14 графических обозначений заземления.

Арт. номер  
3080-9036-03-95

## Крепежные комплекты для полос заземления вертикальных шкафов



- Для вертикальных шкафов H375/H395

### Описание продукта

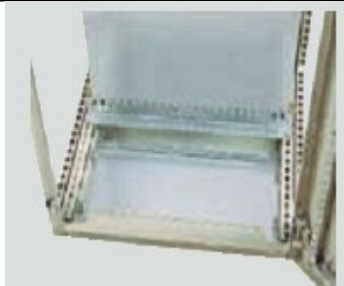
Крепежные детали для присоединения полос заземления в вертикальных шкафах hawa

### Объем поставки

- 1 комплект, состоит из: 16 шт. контактных шайб Ø8мм, 9 шестигранных гаек М8, 1 винта с шестигранной головкой М8х20, 6 винтов с шестигранной головкой М8х12, 14 графических обозначений заземления.

Арт. номер  
3080-9036-03-90

## Защитная шина с электромагнитной совместимостью



### Описание продукта

Для заземления экранированного кабеля, после его ввода в шкаф.

### Технические характеристики

- Материал: листовая сталь 3 мм
- Поверхность: оцинкованная по способу Сендзимира

Дополнительная техническая информация → ниже

### Объем поставки

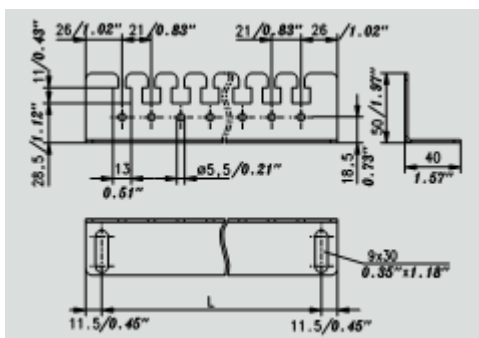
- 1 защитная шина с электромагнитной совместимостью без крепежных деталей

### Принадлежности

- Винт с шестигранной головкой Verbus-Tensilock → страница 218
- Шестигранные гайки Verbus-Tensilock → страница 218

Длина		Подходит для ширины		Арт. номер
mm	inch	mm	inch	
513	20,2	600	23,62	0396-0016-60-00
713	28,07	800	31,5	0396-0016-80-00
913	35,94	1.000	39,37	0396-0016-10-00
1.113	43,82	1.200	47,24	0396-0001-12-00

## Техническая информация





## Принадлежности

### Винт с шестигранной головкой Verbus-Tensilock Подробности → страница 238



Зубчатые винты для использования без подкладочных шайб

Размер	Арт. номер
M8 x 16	0348-7500-08-16

### Шестигранные гайки Verbus-Tensilock Подробности → страница 238



**Описание**  
Зубчатые гайки для использования без подкладочных шайб

Резьба	Арт. номер
M 8	3003-9500-08-00

### Полосы заземления



#### Технические характеристики

- Поперечное сечение: 16мм<sup>2</sup>
- Материал: лента из медной проволоки (гибкая), концы луженые
- Болты: сталь
- Поверхность: омедненная

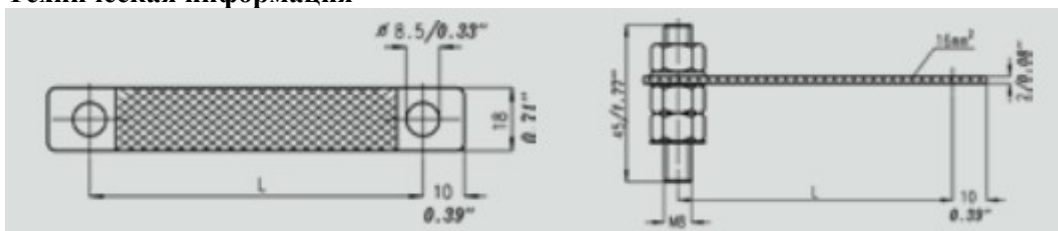
Дополнительная техническая информация → ниже

#### Объем поставки

- 1 шт.

Длина		Арт. номер	
мм	дюйм	В комплекте с болтами	Без болтов
360	14,17	3080-7036-01-38	3080-7036-11-38
80	3,15	3080-7036-01-00	3080-7036-11-00
200	7,87	3080-7036-01-20	3080-7036-11-20

### Техническая информация



### Кабель заземления



#### Технические характеристики

- Цвет: зеленый/желтый
- Материал: электролитическая медь, луженая

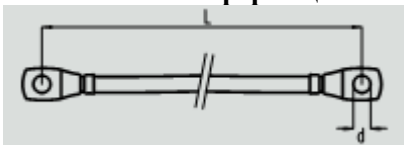
Дополнительная техническая информация → страница 168

#### Объем поставки

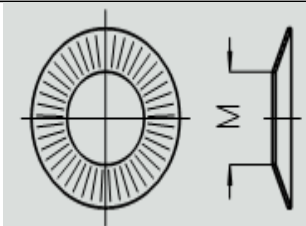
- 1 комплект = 5 шт. с крепежными деталями

Длина		Арт. номер	
мм	дюйм	Поперечное сечение/диаметр 6мм <sup>2</sup>	Арт. номер Поперечное сечение/диаметр 16мм <sup>2</sup>
200	7,87	3080-9036-06-20	3080-9036-16-35
360	13,78	3080-9036-06-35	3080-9036-16-35

## Техническая информация



## Контактные шайбы



### Описание продукта

Для оптимального заземления

### Технические характеристики

- Материал: сталь
- Поверхность: оцинкованная

### Объем поставки

- 1 комплект = 25 штук

### Арт. номер

М 6	М 8
3003-9036-06-10	3003-9036-08-20

## Графическое изображение заземления

### Главные признаки

- Цвет: желтый/зеленый, знак черный
- Материал: бумага хромолукс, самоклеющаяся, крепкое сцепление

### Объем поставки

- 1 комплект = 100 штук

Арт. номер  
3080-9102-13-12

## Клипсовые гайки



### Главные признаки

- Для 19"-применения
- Для установки в растровые отверстия 9x17мм вертикальных и секционных шкафов

### Технические характеристики

- Отверстие для установки: 9.0 или 9.5 мм2
- Материал: сталь, оцинкованная

### Объем поставки

- 1 комплект = 100 штук

### Принадлежности

- Шестигранные гайки Verbus-Tensilock → страница 220

Резьба	Для толщины листа мм	Арт. номер С заземляющим наконечником
M 5	1,5-2,0	2070-9102-45-00
M 6	1,5-2,0	2070-9102-46-03
M 6	2,5-3,5	2070-9102-46-00

## Освещение

### Люминисцентная лампа, готовая к присоединению



#### Описание продукта

Установка возможна на крыше шкафа или с помощью крепежного комплекта на боковой поперечине шкафа. Полностью готовая лампа с соединительным и штепсельным гнездом.

- На выбор без стартера или с быстродействующим стартером
- С установленным дверным выключателем.
- Штекер и гнездо выполнены к внутренней стороне шкафа.

#### Технические характеристики

- Встроенная розетка с защитным контактом 16А
- Подключение: 230 В 50 Гц
- Мощность: 14 Вт
- Материал: листовая сталь
- Поверхность: лакокрасочное покрытие RAL 7035, слегка структурированная

#### Объем поставки

- 1 шт. с крепежными деталями

#### Указание

Подходит для шкафов 600, 800, 1000 и 1200 мм, а также для 19"-поворотных рам 0318. Другие исполнения по запросу.

#### Принадлежности

- Защитная крышка для люминисцентных ламп → ниже
- Присоединительный и соединительный провод → ниже
- Крепежный комплект → ниже

---


#### Арт. номер

Без стартера  
3080-9042-04-07

Со стартером быстрого действия  
3080-9042-05-07

### Принадлежности

Защитная крышка для люминисцентных ламп [Подробности → страница 221](#)

Описание	Мощность W	Длина мм дюйм	Материал	Арт. номер
 <p>Для простого насаживания на люминисцентную трубку. Дополнительная защита от повреждений и образования осколков. Для люминисцентных ламп</p>	14	397 15,63	Полиметил-метакрилат, прозрачный	3080-0042-14-40

**Присоединительный и соединительный провод** Подробности → страница 227

Длина		Арт. номер	
		Присоединительный провод	Соединительный провод
mm	inch		
3.000	118,11	<b>3080-9042-25-73</b>	
700	27,56		<b>3080-9042-05-73</b>
1.200	47,24		<b>3080-9042-10-73</b>

**Крепежный комплект** Подробности → страница 228

Описание	Арт. номер
Требуется, когда лампа должна устанавливаться на боковой поперечине шкафа.	<b>3080-7006-12-00</b>

**Освещение**

**Люминисцентная лампа, без стартера/готовая к присоединению**



**Описание продукта**

Полностью готовая лампа с соединительным и штепсельным гнездом на обратной стороне лампы. Поэтому подходит при использовании поворотной рамы по высоте шкафа. Дверной выключатель по выбору стационарный или съемный с проводом длиной 0,5 м, со штекером и гнездом.

**Технические характеристики**

- Встроенная розетка с защитным контактом 16А
- Подключение: 230 В 50 Гц
- Мощность: 15Вт
- Материал: листовая сталь
- Поверхность: лакокрасочное покрытие RAL 7035, слегка структурированная

**Объем поставки**

- 1 шт. с крепежными деталями

**Указание**

Подходит для шкафов шириной более 800 мм и поворотных рам 0318.


**Принадлежности**

- Защитная крышка для люминисцентных ламп → ниже
- Присоединительный и соединительный провод → ниже
- Крепежный комплект → ниже

Арт. номер	
Встроенный дверной выключатель <b>3080-9042-80-97</b>	Дверной выключатель с кабелем <b>3080-9042-81-97</b>

## Принадлежности

### Защитная крышка для люминисцентных ламп [Подробнее → страница 223](#)

	Описание	Мощность	Длина		Материал	Арт. номер
		W	мм	дюйм		
	Для простого насаживания на люминисцентную трубку. Дополнительная защита от повреждений и образования осколков. Для люминисцентных ламп	15	469	18,46	Полиметил-метакрилат, прозрачный	3080-0042-15-40

### Присоединительный и соединительный провод [Подробнее → страница 227](#)

Длина		Арт. номер	
		Присоединительный провод	Соединительный провод
mm	inch		
3.000	118,11	<b>3080-9042-25-73</b>	
700	27,56		<b>3080-9042-05-73</b>
1.200	47,24		<b>3080-9042-10-73</b>

### Крепежный комплект [Подробнее → страница 228](#)

Описание	Арт. номер
Требуется, когда лампа должна устанавливаться на боковой поперечине шкафа.	<b>3080-7006-12-00</b>

## Лампа – Линестра 9042 (трубка со спиральной нитью накала)

### Описание продукта

Установка возможна на крыше шкафа или с помощью крепежного комплекта на боковой поперечине шкафа. Полностью готовая лампа с соединительным и штепсельным гнездом.

- С вмонтированным дверным выключателем
- Штекер в гнездовом блоке выполнен к внутренней стороне шкафа
- С бесперебойной трубкой Линестра

### Технические характеристики

- Присоединение: 230 В 50/60 Гц
- Мощность: 35 Вт
- Материал: листовая сталь
- Поверхность: лакокрасочное покрытие RAL 7035, слегка структурированная

### Объем поставки

- 1 шт. с крепежными деталями

### Указание

Подходит для шкафов hawa шириной 600, 800, 1000 и 1200 мм

### Принадлежности

- Присоединительный и соединительный провод → ниже
- Крепежный комплект → ниже

Арт. номер  
3080-9042-60-97

## Принадлежности

### Присоединительный и соединительный провод Подробности → страница 227

Длина		Арт. номер	
mm	inch	Присоединительный провод	Соединительный провод
3.000	118,11	<b>3080-9042-25-73</b>	
700	27,56		<b>3080-9042-05-73</b>
1.200	47,24		<b>3080-9042-10-73</b>

### Крепежный комплект Подробности → страница 228

#### Описание

Требуется, когда лампа должна устанавливаться на боковой поперечине шкафа.

Арт. номер  
3080-7006-12-00

## Люминисцентная лампа, проверена на электромагнитную совместимость



### Описание продукта

Подходит для шкафов hawa шириной 600, 800, 1000 и 1200 мм. Простая и быстрая установка в крыше шкафа.

- С устройством быстрого запуска
- Перекидной выключатель и штепсельная розетка с защитным контактом, устанавливается при 115 В розетке-US 16A.

### Технические характеристики

- Материал: листовая сталь
- Поверхность: лакокрасочное покрытие RAL 7035, слегка структурированная

### Объем поставки

- 1 лампа с крепежными деталями.

### Принадлежности

- Защитная крышка для люминисцентных ламп → страница 225
- Дверной выключатель → страница 225

Мощность	Напряже- ние	Длина		Подходит для ширины		Арт. номер
		mm	inch	mm	inch	
15	230V 50 Hz	518	20,39	600	23,62	3080-9041-60-27
18		718	28,27	800	31,5	3080-9041-80-27
18		918	36,14	1.000	39,37	3080-9041-10-27
18	230V 50 Hz	1.118	44,02	1.200	47,24	3080-9041-12-27
15	115V 60 Hz	518	20,39	600	23,62	3080-9041-60-67
18		718	28,27	800	31,5	3080-9041-80-67
18		918	36,14	1.000	39,37	3080-9041-10-67
18		1.118	44,02	1.200	47,24	3080-9041-12-67

### Принадлежности

#### Защитная крышка для люминисцентных ламп [Подробнее → страница 226](#)



#### Описание

Для простого надевания на люминисцентную трубку

Мощность	Длина		Арт. номер
	W	mm inch	
18	626	24,65	3080-0042-18-40
15	469	18,46	3080-0042-15-40

#### Дверной выключатель [Подробнее → страница 227](#)



#### Описание

Включает или выключает лампу распределительного шкафа или прочих приборов при открывании двери шкафа.

Для установки в шкафы hawa

Арт. номер  
**3080-7041-61-95**

## Лампа Линестра (трубка со спиральной нитью накала)



### Описание продукта

С бесперебойной трубкой Линестра. Простая и быстрая установка в крыше шкафа.

- С устройством быстрого запуска
- Перекидной выключатель и штепсельная розетка с защитным контактом.

### Технические характеристики

- Присоединение: 230 В 50/60 Гц
- Материал: листовая сталь
- Поверхность: лакокрасочное покрытие RAL 7035, слегка структурированная

### Объем поставки

- 1 шт. с крепежными деталями

### Указание

Подходит для шкафов hawa шириной 600, 800, 1000 и 1200 мм

### Принадлежности

- Дверной выключатель → ниже

Мощность		Длина		Подходит для ширины		Арт. номер
W	mm	mm	inch	mm	inch	
35	518	20,39		600	23,62	3080-9041-60-37
60	718	28,27		800	31,5	3080-9041-80-37
60	918	36,14		1.000	39,37	3080-9041-10-37
60	1.118	44,02		1.200	47,24	3080-9041-12-37

### Принадлежности

Дверной выключатель [Подробности → страница 227](#)



### Описание

Включает или выключает лампу распределительного шкафа или прочих приборов при открывании двери шкафа.

Для установки в шкафах hawa

Арт. номер

3080-7041-61-95

### Защитная крышка для люминисцентных ламп



### Главные признаки

- Для люминисцентных ламп

### Описание продукта

Для простого надевания на люминисцентную трубку. Дополнительная защита от повреждения и образования осколков.

### Технические характеристики

- Материал: полиметилметакрилат, прозрачный

### Объем поставки

- 1 штука

### Указание

Соответствие защитной крышки по количеству ватт ламп.



Мощность		Длина		Арт. номер
W	mm	inch		
14	397	15,63		3080-0042-14-40
15	469	18,46		3080-0042-15-40
18	626	24,65		3080-0042-18-40

### Присоединительный и соединительный провод

#### Описание продукта

Для люминисцентных ламп и ламп Линестра

#### Объем поставки

- Присоединительный провод: 1 шт. с гнездом
- Соединительный провод: 1 шт. с штекером и гнездом

#### Подходит для

Люминисцентной лампы, готовой к присоединению, люминисцентной лампы без стартера/готовая к присоединению и лампы Линестра 9042 (трубка со спиральной нитью накала)

Длина		Арт. номер	
mm	inch	Присоединительный провод	Соединительный провод
3.000	118,11	3080-9042-25-73	
700	27,56		3080-9042-05-73
1.200	47,24		3080-9042-10-73

### Дверной выключатель



#### Главные признаки

- Для установки в шкафах hawa

#### Описание продукта

Включает или выключает лампу распределительного шкафа или прочих приборов при открывании двери шкафа.

#### Технические характеристики

- Контакт: размыкающий контакт/закрывающий контакт
- Установившийся ток 10А
- Напряжение 500 В перем. тока
- Класс защиты IP65

#### Объем поставки

- 1 шт. с крепежными деталями

#### Указание

Подходит для всех шкафных ламп

#### Принадлежности

- Крепежный комплект → страница 228

Арт. номер  
3080-7041-61-95

## Освещение/Класс защиты/Транспортировка

### Крепежный комплект

#### Описание продукта

Требуется, когда лампа должна устанавливаться на боковой поперечине шкафа.

#### Объем поставки

- Защитная крышка и крепежные детали

#### Указание

Подходит для ламп шкафов с последней цифрой артикульного номера 07 и 97

Арт. номер  
3080-7006-12-00

### Комплект для увеличения IP56 для H395/H375



#### Главные признаки

- Для увеличения класса защиты IP
- Для всех секционных шкафов H395 и H375

#### Описание продукта

Прокладка 10x2 мм, самоклеющаяся и уплотнительные шайбы диаметром 11 мм для дополнительного уплотнения боковых стенок и фурнитурных деталей

#### Технические характеристики

- Прокладка
- Материал: губчатая резина EPDM/CR (этиленпропиленовый каучук/хлоропреновый каучук)
- Качество: огнестойкость: выполняет требования ФСБАС 302  
Термостойкость: -30 до +100°  
Водопоглощение: ASTM D 1056-80 +/-5% (ASTM – американское общество испытания материалов)  
Стойкость к старению: хорошая
- Цвет: черный
- Уплотнительные шайбы

#### Объем поставки

- 1 набор в комплекте с инструкцией по монтажу арт. номер 0396-7056-01-77

Арт. номер  
0396-7056-01-00

### Уплотнительная резина для соединения



#### Описание продукта

Самоклеющаяся с одной стороны, с маслостойким клеем

#### Технические характеристики

- Размер: 11 x 4 мм
- Материал: губчатая резина
- Качество: неопрен
- Цвет: черный

#### Объем поставки

- В метрах

#### Указание

Подходит для секционных шкафов H375/H395, распределительного шкафа, коробки кабельных вводов H397, защитной коробки H399

Арт. номер  
3080-0102-18-00

## Уголок для транспортировки

### Описание продукта

Для лучшего переноса тяговой силы при транспортировке краном нескольких шкафов hawa. Уголки привинчиваются на месте фланца вместо двух находящихся рядом транспортных проушин на крыше шкафа двумя винтами с внутренним шестигранником M12. Нагрузка максимум до 1,5т при транспортировке минимум 3 соединенных шкафов.

### Технические характеристики

- Поверхность: гальваническое цинкование и хромирование

Дополнительная техническая информация → страница 175

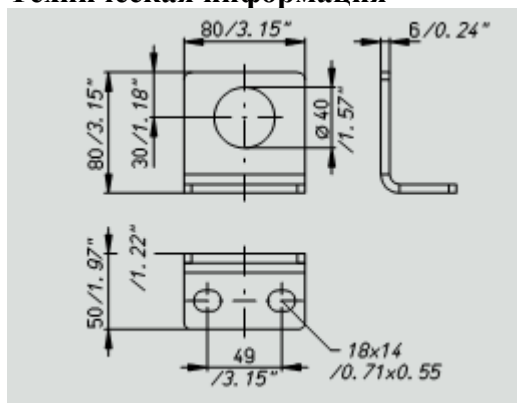
### Объем поставки

- 1 комплект состоит из:
- 4 транспортных уголков
- 8 шайб A12
- 8 винтов с внутренним шестигранником M 12x35

Арт. номер  
0396-0008-01-00

## Освещение/Класс защиты/Транспортировка

### Техническая информация



## Двойной направляющий ролик



### Описание продукта

С или без колесного фиксатора

### Технические характеристики

- Крепление: M10

Дополнительная техническая информация → ниже

### Объем поставки

- 1 поворотный ролик или 1 фиксирующий ролик в комплекте

### Указание

Для обеспечения стабильности мы рекомендуем усилительные уголки

### Принадлежности

- Усилительный уголок → ниже

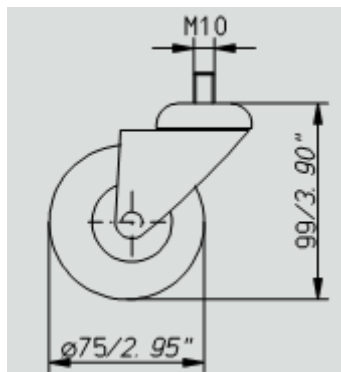
Допустимая нагрузка

100 кг  
80 кг

Без фиксатора  
2070-9018-24-72

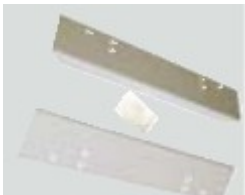
Арт. номер

С фиксатором  
2070-9018-24-78  
2070-9018-24-98



### Принадлежности

#### Усилительный уголок [Подробнее](#) → [страница 230](#)

	Описание	Подходит для		Арт. номер
		ширины	ширины	
	Для стабилизации основания шкафа или цоколя высотой 100 и 200 мм, когда монтируются ролики. Для роликового основания	mm	inch	
		600	23,62	<b>0396-7060-24-07</b>
		800	31,5	<b>0396-7080-24-07</b>

### Освещение/Класс защиты/Транспортировка

#### Направляющий ролик с шарикоподшипником и фиксатором, макс. 60 кг



##### Описание продукта

С колесным фиксатором или без фиксатора

##### Технические характеристики

- Крепление: M10

##### Объем поставки

- 1 комплект = 4 ролика

##### Указание

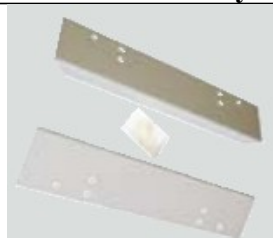
Для обеспечения стабильности мы рекомендуем усилительные уголки

##### Принадлежности

- Усилительный уголок → [ниже](#)

Арт. номер  
2070-9018-24-97  
2070-9018-24-77

#### Усилительный уголок



##### Главные признаки

- Для роликового основания

##### Описание продукта

Для стабилизации основания шкафа или цоколя высотой 100 и 200 мм при установке роликов.

---

### Технические характеристики

- Материал: листовая сталь 3 мм
- Поверхность: лакокрасочное покрытие RAL 7035, слегка структурированная

### Объем поставки

- 1 комплект = 2 уголка, 4 подкладочные шайбы

---

Подходит для ширины		Арт. номер
mm	inch	
600	23,62	<b>0396-7060-24-07</b>
800	31,5	<b>0396-7080-24-07</b>

---

### Выравнивающие опоры

#### Технические характеристики

- Несущая способность: 300 кг
  - Регулируемая высота: 47-56 мм
  - Поверхность: пластмасса, черная
- Дополнительная техническая информация → ниже

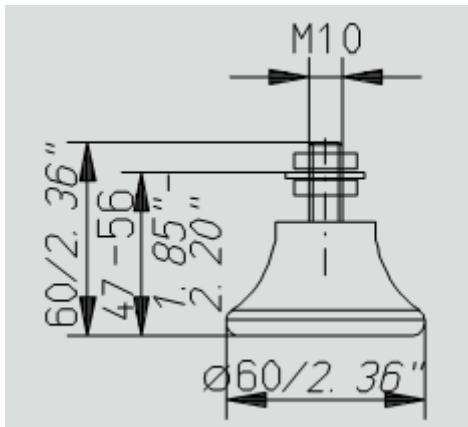
#### Объем поставки

- 1 комплект = 4 шт. с крепежными деталями

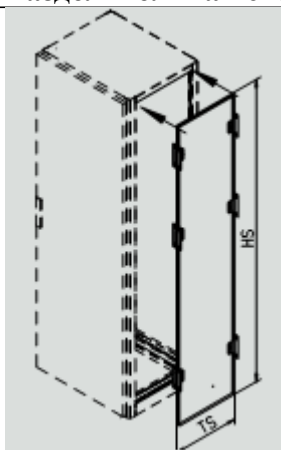
---

Арт. номер  
**2070-9018-64-35**

### Техническая информация



## Разделительная стенка



### Описание продукта

Для разделения соединенных в ряд шкафов Н375 и Н395, класс защиты сохраняется.

### Технические характеристики

- Заземление имеется
- Материал: листовая сталь 1,5 мм
- Поверхность: оцинкованная по способу Сендимира

### Объем поставки

- 1 разделительная стенка с подкладочной профильной резиной, без крепежных деталей

### Указание

Используйте, пожалуйста, стандартный соединительный комплект

### Принадлежности

- Соединительная уплотнительная резина → ниже
- Стандартный соединительный комплект → ниже
- Соединительный комплект для разделительной стенки → ниже

Подходит для высоты		Подходит для глубины		Размер HS		Размер TS		Арт. номер
mm	inch	mm	inch	mm	inch	mm	inch	
1.600	62,99	400	15,75	1.488	58,58	268	10,55	0396-0016-40-63 <sup>1)</sup>
1.800	70,87	400	15,75	1.688	66,46	268	10,55	0396-0018-40-63
2.000	78,74	400	15,75	1.888	74,33	268	10,55	0396-0020-40-63
1.800	70,87	500	19,69	1.688	66,46	368	14,49	0396-0018-50-63
2.000	78,74	500	19,69	1.888	74,33	368	14,49	0396-0020-50-63
1.600	62,99	600	23,62	1.488	58,58	468	18,43	0396-0016-60-63 <sup>1)</sup>
1.800	70,87	600	23,62	1.688	66,46	468	18,43	0396-0018-60-63
2.000	78,74	600	23,62	1.888	74,33	468	18,43	0396-0020-60-63
2.200	86,61	600	23,62	2.088	82,2	468	18,43	0396-0022-60-63 <sup>1)</sup>
1.800	70,87	800	31,5	1.688	66,46	668	26,3	0396-0018-80-63
2.000	78,74	800	31,5	1.888	74,33	668	26,3	0396-0020-80-63 <sup>1)</sup>

1) со сроком поставки

## Принадлежности

Соединительная уплотнительная резина [Подробности → страница 232](#)



### Описание

Односторонняя самоклеющаяся с маслостойким клеем

### Арт. номер

3080-0102-18-00

## Стандартный соединительный комплект Подробности → страница 245

### Описание

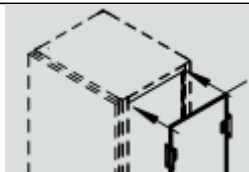
Для резьбового соединения секционных шкафов

Арт. номер

0396-7002-00-43

0376-7002-00-43

## Соединительный комплект для разделительной стенки Подробности → страница 233



Арт. номер

0396-7033-01-63

## Деление на сегменты

### Стенки со штепсельными разъемами



#### Главные признаки

- Для защитного корпуса 0399
- Для установки и закрепления электрических соединителей

#### Описание продукта

Закрепление: с помощью 6 зубчатых гаек

Уплотнение: окружная накладная резина, соответствует классу защиты IP 55

Заземление: имеется возможность присоединения

#### Объем поставки

- Материал: листовая сталь 2 мм
- Поверхность: оцинкованная по способу Сендзимира

Дополнительная техническая информация → ниже

#### Объем поставки

- Штекерная стенка с накладной резной и 6 зубчатыми гайками М6

#### Указание

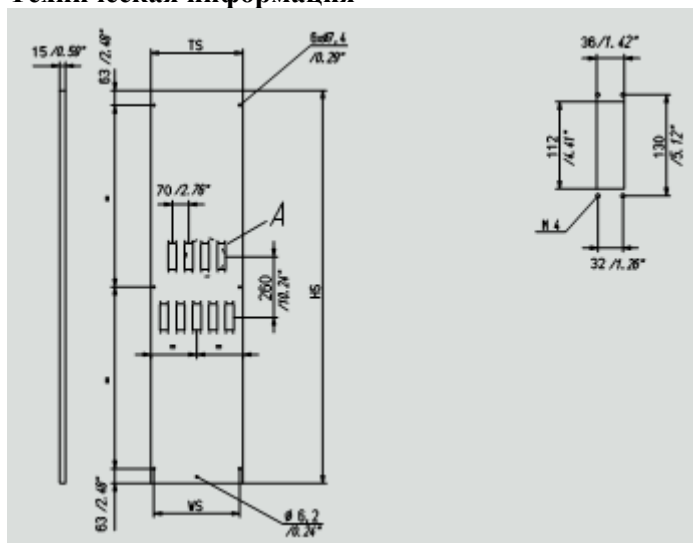
Штекерные стенки подходят для типа шкафов Н395, исполнение из нержавеющей высококачественной стали, другие исполнения со сроком поставки, цена по запросу. Модификация количества и вида выемок по Вашему желанию.

#### Принадлежности

- Переходный фланец → ниже

Размер отверстий (a)	Система	Размер	Подходит высоты	для	Подходит глубины	для	Арт. номер	
mm	inch	mm	inch	mm	inch	mm	inch	
278	10,94	1.886 x 295	66,38 x 11,61	1.800	70,87	400	15,75	0396-0018-41-52
278	10,94	1.886 x 295	74,25 x 11,61	2.000	78,74	400	15,75	0396-0020-41-52
378	14,88	1.886 x 395	66,38 x 15,55	1.800	70,87	500	19,69	0396-0018-51-52
378	14,88	1.886 x 395	74,25 x 15,55	2.000	78,74	500	19,69	0396-0020-51-52
478	18,82	1.886 x 495	66,38 x 19,49	1.800	70,87	600	23,62	0396-0018-61-52
478	18,82	1.886 x 495	74,25 x 19,49	2.000	78,74	600	23,62	0396-0020-61-52

## Техническая информация



## Принадлежности

### Переходные фланцы [Подробнее](#) → [страница 246](#)



#### Описание

Для подходящего сокращения соответствующих штексельных соединителей.

Монтаж производится на предварительно штампованные выемки для штекерных стенок

#### Арт. номер

3080-9104-10-00

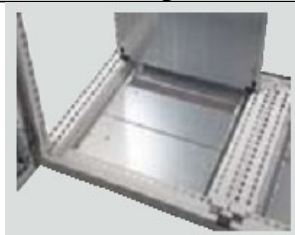
3080-9104-20-00

3080-9104-30-00

3080-9104-40-00

## Кабелепровод/Монтаж кабеля/Хранение

### Зажимная резина для кабельного ввода



#### Описание продукта

Благодаря отдельным панелям для кабельного ввода, кабельный ввод можно выполнить с помощью зажимной резины, т.е. кабельный ввод без отверстий.

Особенно это подходит для одинакового диаметра кабелей.

#### Технические характеристики

- Термостойкость: -40 до +100°
- Кратковременно до +130°
- Огнестойкость соответствует требованиям ФСБАС 302, DIN 75200
- Стойкая по отношению к минеральным маслам, бензину, старению (внутренняя часть)
- Материал: эластичная полиуретановая пена 25x25 мм, самоклеющаяся с одной стороны

Дополнительная техническая информация → [ниже](#)

#### Объем поставки

- 1 комплект = 2 резиновых профиля

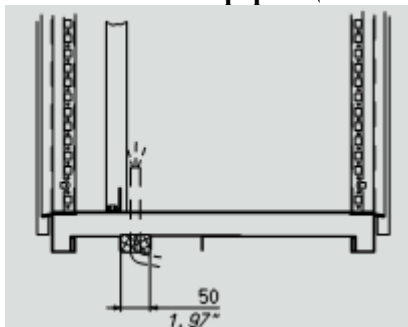
#### Указание

Для шкафов N390 шириной 1600 и 2000 нужно заказывать 2 комплекта шириной 800 или 1000.



Длина		Подходит для ширины		Арт. номер
mm	inch	mm	inch	
395	15,55	600	23,62	<b>0396-7060-00-71</b>
595	23,43	800	31,5	<b>0396-7080-00-71</b>
795	31,3	1.000	39,37	<b>0396-7010-00-71</b>
995	39,17	1.200	47,24	<b>0396-7012-00-71</b>

### Техническая информация



### Карман для электрических схем 0396



#### Описание продукта

Двухстороннее закрепление на дверном профиле. Для хранения Вашей документации.

#### Технические характеристики

- Глубина: 90 мм
- Закрепление: 4 винта M5x12
- Материал: листовая сталь 1 мм
- Поверхность: лакокрасочное покрытие RAL 7035, слегка структурированная

#### Объем поставки

- 1 карман 0396 для хранения электрических схем с крепежными деталями

#### Указание

Карманы для электрических схем шириной 400/500/600 мм вписываются в 2-створчатые двери вертикальных или секционных шкафов шириной 800/1000/1200 мм.

Размер		Подходит для ширины		Арт. номер
mm	inch	mm	inch	
265 x 260 x 90	10,43 x 10,24 x 3,54	400	15,75	<b>0396-7115-40-07</b>
365 x 260 x 90	14,37 x 10,24 x 3,54	500	19,69	<b>0396-7115-50-07</b>
465 x 260 x 90	18,31 x 10,24 x 3,54	600	23,62	<b>0396-7115-60-07</b>
665 x 260 x 90	26,18 x 10,24 x 3,54	800	31,5	<b>0396-7115-80-00</b>
865 x 260 x 90	34,06 x 10,24 x 3,54	1.000	39,37	<b>0396-7115-10-00</b>

**Откидная подставка (для карманов 0396 с электрическими схемами)**



**Описание продукта**

Устанавливается дополнительно на карман 0396, подходит по ширине.

**Технические характеристики**

- Нагрузка до 10 кг
- Материал: листовая сталь 1,5 мм
- Поверхность: лакокрасочное покрытие RAL 7035, слегка структурированная

**Объем поставки**

- 1 подставка с крепежными деталями, подвесные уголки и инструкция по монтажу 0396-7015-00-77

**Указание**

Использовать всегда вместе с карманом для электрических схем.

Подходит для кармана с электрическими схемами		Арт. номер
mm	inch	
400	15,75	0396-7015-40-07
500	19,69	0396-7015-50-07
600	23,62	0396-7015-60-07
800	31,5	0396-7015-80-07
1.000	39,37	0396-7015-10-07

**Карман 3080 для электрических схем**

**Описание продукта**

Привинчивается на левый или правый перфорированный профиль дверей. С отверстиями для закрепления ящика с дискетами.

**Технические характеристики**

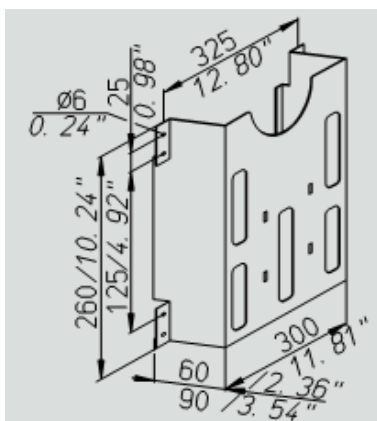
- Материал: листовая сталь 1 мм
- Поверхность: лакокрасочное покрытие RAL 7035, слегка структурированная
- Глубина 60 или 90 мм

**Указание**

1 шт. с крепежными деталями

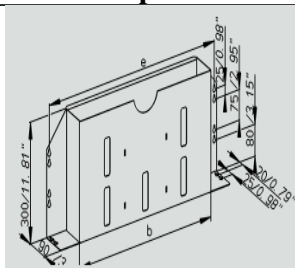
Размер		Арт. номер
mm	inch	
300 x 260 x 60	11,81 x 10,24 x 2,36	3080-7114-42-07
300 x 260 x 90	11,81 x 10,24 x 3,54	3080-7115-40-07

## Техническая информация



## Хранение/Монтажные принадлежности

### Комбинированный панельный ящик



#### Описание продукта

Карман для электрических схем и рабочая панель в одном. Комбинированный панельный ящик путем простой фиксации на любой высоте может превращаться из кармана для электросхем в рабочую панель.

Папка для документов всегда под рукой.

#### Технические характеристики

- Материал: листовая сталь 1 мм
- Поверхность: лакокрасочное покрытие RAL 7035, слегка структурированная

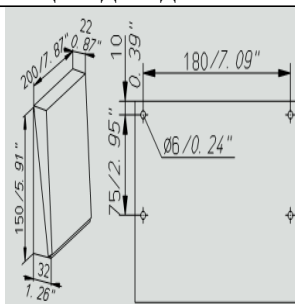
#### Объем поставки

- 1 шт. с крепежными деталями

Подходит для ширины		Размер (b)		Размер Система отверстий 2056 Передняя панель (e)		Арт. номер
mm	inch	mm	inch	mm	inch	
600	23,62	348	13,7	487	19,17	<b>0396-7114-60-07</b>
800	31,5	548	21,57	687	27,05	<b>0396-7114-80-07</b>
1.000	39,37	748	29,45	887	34,92	<b>0396-7114-10-07</b>
800 <sup>1</sup>	31,5	257	10,12	287	11,3	<b>0396-7114-40-07</b>
1.200 <sup>1</sup>	47,24	348	13,70	487	19,17	<b>0396-7114-60-07</b>

1) двухстворчатое исполнение двери

### Ящик для дискет/Ящик для компакт-дисков



#### Описание продукта

- Лучшая защита от электромагнитных воздействий
- Для хранения дискет и компакт-дисков
- Для навешивания на карман для электросхем
- Для привинчивания

#### Технические характеристики

- Размер: 200 x 150 x 32 мм
- Материал: листовая сталь 1 мм
- Поверхность: лакокрасочной покрытие RAL 7035, слегка структурированная

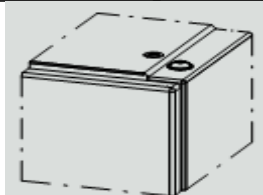
**Объем поставки**

- 1 шт. с крепежными винтами

**Указание**

Только вместе с комбинированным панельным ящиком и карманом для электрических схем 3080

Арт. номер  
3080-7015-00-07

**Винт для крыши**

**Главные признаки**

- Для H390/H395

**Описание продукта**

Для использования вместо транспортных проушин.

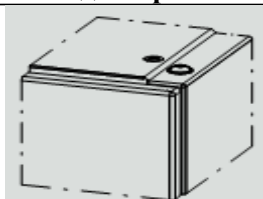
**Технические характеристики**

- Резьба: М 12 х 25
- Поверхность: гальваническое цинкование и хроматирование, слегка структурированная

**Объем поставки**

- 1 комплект = 20 винтов

Арт. номер  
3003-9000-12-25

**Винт для крыши**

**Главные признаки**

- Для H370/H375

**Описание продукта**

Для использования вместо транспортных проушин.

**Технические характеристики**

- Резьба: М 12 х 25
- Материал: высококачественная сталь А2

**Объем поставки**

- 1 комплект = 20 винтов

Арт. номер  
3005-9000-12-25

**Распорные болты для кровельных панелей**

**Описание продукта**

Используются, когда верхняя панель для ввода кабеля применяется в качестве крыши вентилятора.

**Технические характеристики**

- Длина 20 мм
- Поверхность: гальваническое цинкование и хроматирование

**Объем поставки**

- 1 комплект = 8 распорных болтов с гайками

Арт. номер  
0396-7018-02-00

**Винт с шестигранной головкой Verbus-Tensilock**

**Описание продукта**

Зубчатые винты для использования без подкладочных шайб

**Технические характеристики**

- DIN 7500
- Материал: сталь
- Поверхность: оцинкованная и хроматированная

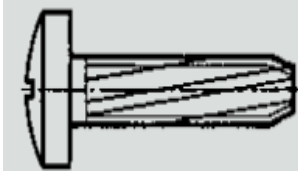
**Объем поставки**

- 1 комплект = 100 штук

Размер  
М 6 x 12  
М 8 x 16

Арт. номер  
0348-7500-06-12  
3003-9500-08-16

### Саморез 5x10



#### Описание продукта

Нарезающий резьбу

#### Технические характеристики

- DIN 7516
- Размер: М 5 x 10
- Материал: сталь
- Поверхность: оцинкованная

#### Объем поставки

- 1 комплект = 100 штук

Арт. номер  
3011-9010-75-16

### Монтажные принадлежности

#### Крепежный винт, шестигранный

#### Описание продукта

С накатыванием внутренней резьбы

#### Технические характеристики

- DIN 7500
- Размер: М 5 x 12
- Материал: сталь
- Поверхность: оцинкованная и хромированная

#### Объем поставки

- 1 комплект = 100 штук

Арт. номер  
0348-7500-05-12

#### Монтажный винт DIN84

#### Технические характеристики

- DIN 84
- Материал: сталь
- Поверхность: оцинкованная

#### Объем поставки

- 1 комплект = 100 штук

#### Указание

Подходит для кулисных камней (М6x14) и переходного фланца (М4x8)

Размер	Арт. номер
М 4 x 8	3055-9084-04-08
М 6 x 14	3055-9084-06-14

#### Винт с шестигранной головкой DIN 933

#### Технические характеристики

- DIN 933
- Размер: М6x12
- Материал: А2, нержавеющая

#### Объем поставки

- 1 комплект = 100 штук

#### Подходит для

Поперечной траверсы цоколя 0376

Арт. номер  
3005-9933-06-12

## Шестигранные гайки Verbus-Tensilock



### Описание продукта

Зубчатые гайки для использования без подкладочной шайбы.

### Технические характеристики

- DIN 7500
- Материал: сталь
- Поверхность: оцинкованная и хромированная

### Объем поставки

- 1 комплект = 100 штук

Резьба	Арт. номер
М 6	<b>3003-9500-06-00</b>
М 8	<b>3003-9500-08-00</b>

## Монтажные принадлежности

### Стопорная гайка DIN 6923, M6



#### Технические характеристики

- DIN 6923
- Резьба: M 6
- Материал: A2, нержавеющая W196, класс 8

#### Объем поставки

- 1 комплект = 100 штук

#### Подходит для

Поперечной траверсы цоколя 0376

Арт. номер  
3005-9002-06-00

### Накидные гайки



#### Описание продукта

Устанавливаются спереди гайки. Для монтажа инструмент не требуется.

#### Технические характеристики

- Материал: сталь
- Поверхность: гальваническое цинкование и хромирование

Дополнительная техническая информация → страница 186

#### Объем поставки

- 1 комплект = 100 штук

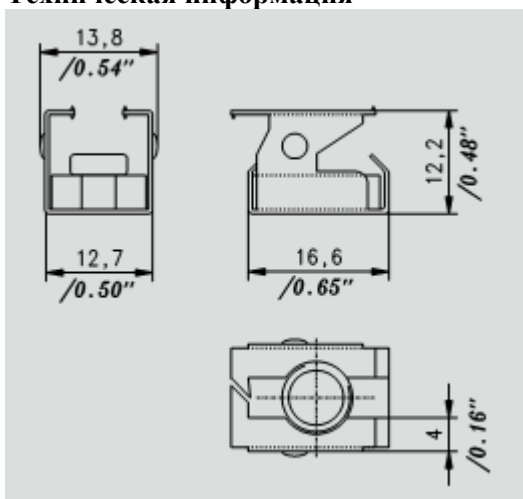
#### Указание

Для привинчивания всех деталей к растровым отверстиям монтажных шин в вертикальных шкафах H390/H370

Резьба  
M 6  
M 8

Арт. номер  
2070-7202-06-00  
2070-7202-08-00

### Техническая информация



**Клипсовые гайки**



**Главные признаки**

- Для 19"-применения
- Для установки в растровые отверстия 9x17 мм вертикальных и секционных шкафов

**Технические характеристики**

- Отверстие 9,0 или 9,55 мм<sup>2</sup>
- Материал: сталь, оцинкованная

**Объем поставки**

- 1 комплект = 100 штук

Резьба	Для толщины листа мм	Арт. номер	
		Без заземляющего наконечника	С заземляющим наконечником
M 4	0,7-1,7	2070-9102-34-00	
M 5	0,7-1,7	2070-9102-35-00	
M 5	1,8-2,6	2070-9102-35-02	
M 6	0,7-1,7	2070-9102-36-00	
M 6	2,7-3,5	2070-9102-36-03	
M 6	1,8-2,6	2070-9102-36-02	
M 5	1,5-2,0		2070-9102-45-00
M 6	1,5-2,0		2070-9102-46-03
M 6	2,5-3,5		2070-9102-46-00

**Инструмент для клипсовых гаек**

Арт. номер  
2070-0003-48-00

**Комплект крепежных уголков для монтажной панели**



**Описание продукта**

Для закрепления монтажных панелей в шкафах hawa

**Технические характеристики**

- Материал: сталь
- Поверхность: оцинкованная

**Объем поставки**

- 1 комплект для 1 монтажной панели

Арт. номер  
3080-7111-91-06

**Набор креплений для монтажа частичной монтажной панели на среднем креплении**



**Описание продукта**

Для закрепления на среднем панели крепления

**Технические характеристики**

- Материал: сталь
- Поверхность: оцинкованная

**Объем поставки**

- 1 комплект

Арт. номер  
3080-7111-92-06



## Принадлежности универсальные, внутри

### Кулисные камни 3062

#### Технические характеристики

- Поверхность: листовая сталь, оцинкованная, хромированная

#### Объем поставки

- 1 комплект = 100 штук

Резьба

M 6

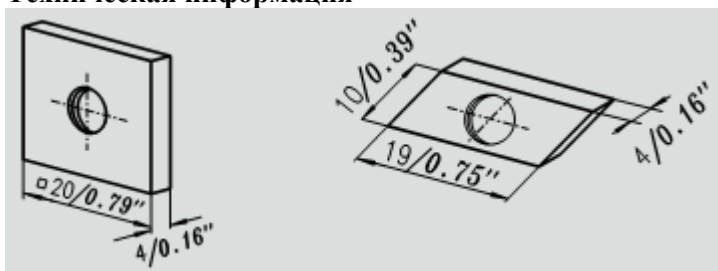
M 6

Арт. номер

3062-9113-06-00

3062-9112-06-00

#### Техническая информация



### Кулисные камни 3061

#### Технические характеристики

Материал: пластмасса (полиамид) с резьбовой вставкой из стали

#### Объем поставки

- 1 комплект = 100 штук

Резьба

M 6

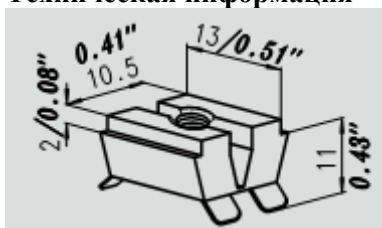
Подходит для

Монтажной шины 0362б несущей шины 0362 и  
аппаратной шины 0362

Арт. номер

3061-9012-06-00

#### Техническая информация



### Крепежный уголок 3062

#### Главные признаки

- Для установки крепежной шины 0362 на раме шкафа

#### Описание продукта

Для закрепления С-шин

#### Технические характеристики

- Поверхность: гальваническое цинкование и хромирование

#### Объем поставки

- 1 комплект = 4 штуки с крепежными деталями

#### Подходит для

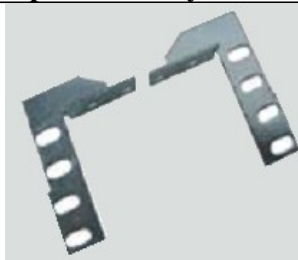
Гибкой системы шин

Арт. номер

3062-7005-46-03

## Принадлежности универсальные, внутри

### Крепежный уголок кабельной разгрузочной шины



#### Главные признаки

- Гибкое закрепление кабельной разгрузочной шины в шкафу или цоколе высотой 200

#### Описание продукта

для крепления С-шин

#### Технические характеристики

- Материал: листовая сталь 4 мм
- Поверхность: гальваническое цинкование и хромирование

#### Объем поставки

- 1 комплект = 1 х справа и 1 х слева, без крепежных деталей

#### Подходит для

Кабельной разгрузочной шины

#### Принадлежности

- Винт с шестигранной головкой Verbus-Tensilock → ниже
- Шестигранные гайки Verbus-Tensilock → ниже

Арт. номер  
0396-7082-00-03

### Принадлежности

#### Винт с шестигранной головкой Verbus-Tensilock Подробности → страница 238

Зубчатые винты для использования без подкладочных шайб

Размер

Арт. номер

M8 x 16

0348-7500-08-16

#### Шестигранные гайки Verbus-Tensilock Подробности → страница 238

#### Описание

Зубчатые гайки для использования без подкладочных шайб

#### Резьба

M 8

#### Арт. номер

3003-9500-08-00

### Накладная шина

#### Технические характеристики

- Материал: листовая сталь 2 мм
- Поверхность: оцинкованная по способу Сендзимира

#### Объем поставки

- 1 комплект = 2 накладные шины

#### Указание

Подходит для монтажа и наклонного положения стационарных промежуточных перегородок. В соединении с рамой монитора.

Подходит для глубины

Арт. номер

mm	inch	Арт. номер
600	23,62	0396-7014-60-01
800	31,5	0396-7014-80-01

### Кабельный ввод со щетками

#### Описание продукта

Для дополнительного монтажа на основании шкафа или цоколе высотой 11 или 200 мм

#### Технические характеристики

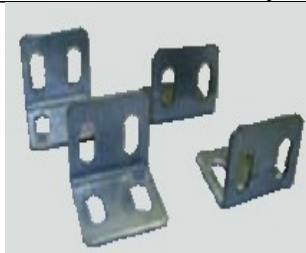
- Входное щелевое отверстие: 270x48 мм
- Размеры: 310x84x12 мм
- Пластмасса, коричневая

#### Объем поставки

- 1 кабельный ввод с крепежными деталями

Арт. номер  
0396-7310-84-00

## Соединительный уголок



### Описание продукта

Для углового соединения секционных шкафов.

### Технические характеристики

- Материал: листовая сталь 3 мм
- Поверхность: оцинкованная по способу Сендзимира

### Объем поставки

- 1 комплект = 4 штуки без крепежных деталей

### Указание

Уплотнительная резина арт. номер 3080-0102-18-00 заказывается отдельно.

Подходит для секционных шкафов, коробок для кабельных вводов, защитных коробок, распределительного шкафа.

Используется обязательно при: установке монтажной панели в крайнем заднем положении. В комбинации с фланцевым соединителем, а также для транспортировки тяжелых шкафов.

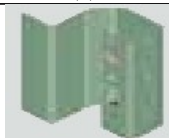
### Принадлежности

- Накладные гайки → ниже
- Винт с шестигранной головкой Verbus-Tensilock → ниже

Арт. номер  
0396-0010-00-00

## Принадлежности

Накладные гайки Подробности → страница 240



### Описание

Устанавливаемые спереди гайки. Для монтажа инструмент не требуется.

Резьба

M 8

Арт. номер

2070-7202-08-00

Винт с шестигранной головкой Verbus-Tensilock Подробности → страница 238

Размер

M8 x 16

Арт. номер

0348-7500-08-16

## Фланцевое соединение



### Описание продукта

Для соединения шкафов в ряд.

### Технические характеристики

- Материал: листовая сталь 3 мм
- Поверхность: оцинкованная по способу Сендзимира

### Объем поставки

- 1 фланцевое соединение без крепежных деталей

Уплотнительная резина арт. номер 3080-0102-18-00 заказывается отдельно.

Подходит для секционных шкафов, коробок для кабельных вводов, защитных коробок, распределительного шкафа.

Используется обязательно при: установке монтажной панели в крайнем заднем положении. В комбинации с фланцевым соединителем, а также для транспортировки тяжелых шкафов.

### Принадлежности

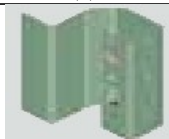
- Накладные гайки → ниже
- Винт с шестигранной головкой Verbus-Tensilock → ниже

Арт. номер  
0396-0012-00-00

## Принадлежности



### Накидные гайки Подробности → страница 240

**Описание**

Устанавливаемые спереди гайки. Для монтажа инструмент не требуется.

**Резьба**

M 8

**Арт. номер**

2070-7202-08-00

### Винт с шестигранной головкой Verbus-Tensilock Подробности → страница 238

**Размер**

M 8 x 16

**Арт. номер**

0348-7500-08-16

### Комплект для соединения в ряд

**Описание продукта**

Для соединения шкафов в ряд

**Технические характеристики**

- Поверхность: оцинкованная по способу Сендзимира

**Объем поставки**

- 1 шт. для соединения в ряд и 2 уголкового фланцевого соединения с крепежными деталями
- Для одного фланцевого стыка требуются 2 комплекта

**Указание**

Уплотнительная резина арт. номер 3080-0102-18-00 заказывается отдельно.

Подходит для секционных шкафов, коробок для кабельных вводов, защитных коробок, распределительного шкафа.

Используется обязательно при: установке монтажной панели в крайнем заднем положении. Подходит для транспортировки тяжелых шкафов.

**Арт. номер**

0396-7032-01-43

### Комплект для соединения в ряд, стандарт

**Описание продукта**

Для соединения шкафов в ряд

**Объем поставки**

- 6 зубчатых винтов и гаек

**Указание**

Уплотнительная резина арт. номер 3080-0102-18-00 заказывается отдельно.

При установке монтажной панели или промежуточной части монтажной панели в крайнем заднем положении сначала производится соединение в ряд. Подходит для транспортировки тяжелых шкафов. Применяется для разделительных перегородок.

**Арт. номер**

0396-7002-00-43

0376-7002-00-43

## Комплект при соединении в ряд для разделительной перегородки



### Главные признаки

Установка разделительной перегородки и соединение в ряд

### Описание продукта

Монтажные уголки для закрепления разделительной перегородки между двумя секционными шкафом. Одновременно обеспечивает соединение в ряд.

### Технические характеристики

- Поверхность: оцинкованная по способу Сендзимира

### Объем поставки

- 12 уголков с крепежными деталями

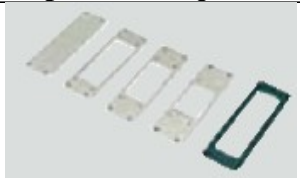
### Указание

Уплотнительная резина арт. номер 3080-0102-18-00 заказывается отдельно.

Подходит для секционных шкафов, коробок для кабельных вводов, защитных коробок, распределительного шкафа. Для транспортировки требуется комплект для соединения в ряд, стандарт.

Арт. номер  
0396-7033-01-63

## Переходные фланцы



### Главные признаки

- Для штекерной стенки

Для подходящего сокращения соответствующих штексельных соединителей.

Монтаж производится на предварительно штампованные выемки для штекерных стенок.

### Технические характеристики

- Материал: листовая сталь 2 мм
- Поверхность: оцинкованная по способу Сендзимира

Дополнительная техническая информация → ниже

### Объем поставки

- 1 шт. с уплотнительной резиной

### Подходит для

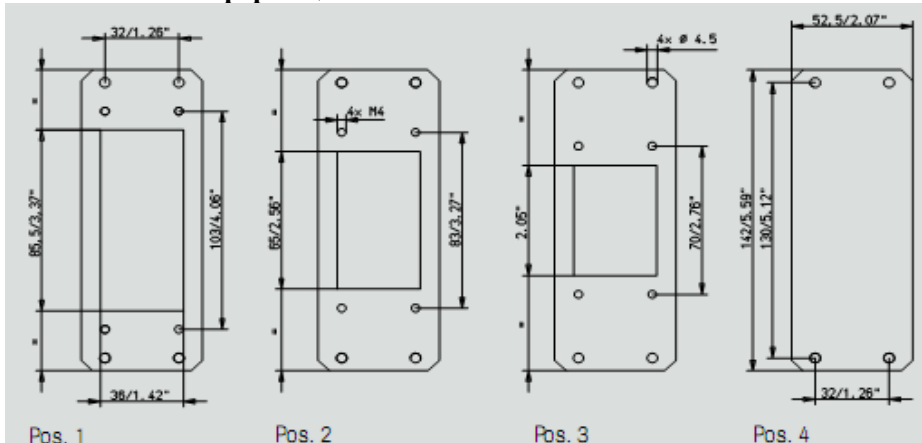
Штекерных стенок

### Принадлежности

- Монтажный винт → ниже

Исполнение	Поз.	Арт. номер
24 на 16 пол.	1	3080-9104-10-00
24 на 10 пол.	2	3080-9104-20-00
24 на 6 пол.	3	3080-9104-30-00
закрыто	4	3080-9104-40-00

## Техническая информация



Монтажный винт Подробности → страница 239

---

<b>Описание</b> DIN 84	<b>Резьба</b> M 4 x 8	<b>Арт. номер</b> 3055-9084-04-08
---------------------------	--------------------------	--------------------------------------

---

Ограничитель раскрытия двери



**Главные признаки**

- Для вертикальных шкафов H370/H390 и секционных шкафов H375/H395
- Ограничение раскрытия и фиксация дверей распределительных шкафов

**Описание продукта**

- Установка на растровые отверстия шкафа и растровый профиль дверей
- Угол раскрытия регулируется посредством соответствующего монтажа на профиле или двери

**Технические характеристики**

- Материал: листовая сталь
- Поверхность: оцинкованная

**Объем поставки**

- 1 ограничитель в комплекте с крепежными деталями

---

**Арт. номер**  
**3080-7109-87-00**

## Закрытие / Шарнир

### Замыкающий болт

#### Главные признаки

Для шкафов H390/H395

#### Описание продукта

Для самостоятельной замены. Шкафы оснащены затвором с 3мм двойной бородкой DIN 43668. другие виды затворов возможны посредством замены замыкающего болта.

#### Технические характеристики

Дополнительная техническая информация → страница 192

#### Объем поставки

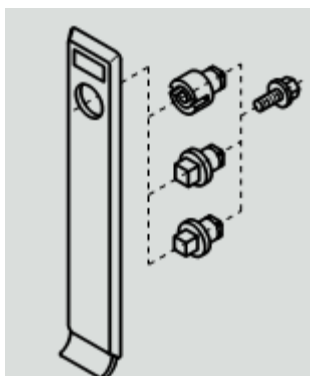
- 1 шт. или замыкающий болт с замковой накладкой

#### Указание

Другие типы затворов по запросу. Варианты из высококачественной стали по запросу.

	Арт. номер	
Двойная бородка 5 мм	8 мм 4-гранная (с замковой накладкой)	7 мм 4-гранная (с замковой накладкой)
3070-0308-12-00	3070-0308-13-00	3070-0308-18-00

#### Техническая информация



### Затвор с поворотным рычагом, узкий



#### Описание продукта

Для установки впотай в дверях шкафов распределительного устройства. Подготовлен для установки полуцилиндра DIN 18252, длиной 40 мм или с выступающей вперед до 5 мм головкой цилиндра.

- Устанавливается справа или слева.

#### Технические характеристики

- Цвет: черный с логотипом hawa

#### Объем поставки

- 1 шт. в комплекте с прокладками и крепежными деталями.

Подходит для типов  
2-створчатая дверь  
1-створчатая дверь

Арт. номер  
3070-0904-50-01  
3070-0904-55-01



**Описание продукта**

Может устанавливаться вместо встроенного затвора (без сверления, простой монтаж)

- Устанавливается справа или слева
- Пломбируется с крышкой цилиндра

**Технические характеристики**

- Цвет: черный с логотипом hawa

**Объем поставки**

- 1 шт. в комплекте с прокладками и крепежными деталями.

Подходит для типов  
2-створчатая дверь  
1-створчатая дверь

**Арт. номер**  
**3070-0907-92-01**  
**3070-0907-95-01**

**Т-образный затвор, черный, правостороннее закрытие**



**Главные признаки**

- Закрытие прозрачных крышек тип 0371

**Описание продукта**

- Затвор в исполнении с правым закрытием
- При смене прозрачной крышки на левое открытие: перестановка закрывающего язычка
- Ход закрытия: 90°
- Ключ вынимается в обоих положениях

**Технические характеристики**

- Закрытие C31242
- Материал: пластмасса, черный цвет

**Объем поставки**

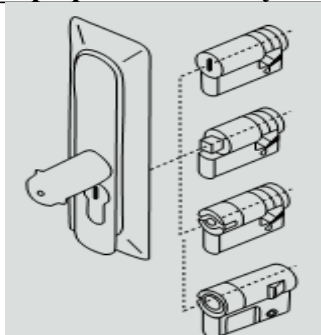
- 1 Т-образный затвор, 2 гайки
- 2 ключа

**Указание**

Замыкающий язычок в комплекте поставки смотровой крышки тип 0371

**Арт. номер**  
**3070-7347-92-00**

**Профильный полуцилиндр**



**Описание продукта**

Подходит для ручки поворотного рычага. Самофиксирующаяся.

**Технические характеристики**

- Поверхность: GD Zn хромированная или MS никелированная

**Объем поставки**

- 1 профильный полуцилиндр

**Указание**

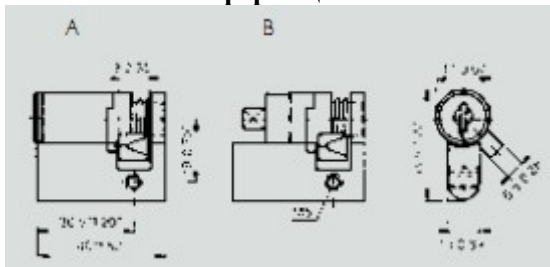
Другие виды затворов по запросу. Подходит для поворотных рычагов 3070-0904- и 3070-0907

Обозначение	Закрытие	Исполнение	Арт. номер
Профильный полуцилиндр	№ 1333/333	A	<b>3070-0933-34-00</b>
	№ 333		<b>3070-0933-30-00</b>
	7 мм 4-гранный		<b>3070-0900-12-00</b>
	8 мм 4-гранный		<b>3070-0900-13-00</b>
	3 мм двойная	B	<b>3070-0900-14-00</b>



Кнопочное управление Заглушка	бородка	С	3070-0900-18-00
	5 мм двойная		3070-0900-16-00
	бородка		3070-0902-05-00
	Даймлер Бенц DO205		3070-0900-10-00

### Техническая информация



## Универсальные принадлежности

### Шарнир 180°

#### Описание продукта

Наружный шарнир для перенастройки шкафов с угла раскрытия 120° на 180°

#### Объем поставки

- 1 шарнир с крепежными деталями и инструкцией по монтажу арт. номер 3080-7220-02-77
- Шаблон для сверления заказывать отдельно.

#### Принадлежности

- Шаблон для сверления → ниже

Подходит для типа	Шарнир справа	Шарнир слева
H370/H375	3080-7218-95-15	3080-7218-95-25
H390/H395	3080-7218-95-13	3080-7218-95-23

### Шаблон для сверления

#### Описание продукта

Для вывода отверстий шарнира на полотно двери

Подходит для  
180° - шаблона

Арт. номер  
3080-7218-00-01

### Запасные фильтрующие коврики

#### Объем поставки

- 6 штук

Подходит для	Арт. номер
Цоколя высотой 100мм для шкафов H390, H395 и РС2096	0346-8000-00-01
Цоколя высотой 200мм для шкафов H390 и H395	0346-8000-00-02

## Принадлежности для распределительного шкафа

### Комплект для стандартных встроенных блоков



#### Описание продукта

Для закрепления встроенных рам ИВС следующих производителей в шкафы häwa:

- ABN-May & Steffens
- Kloeckner-Moeller
- Striebel & John
- Vynckler
- Hager

#### Технические характеристики

Дополнительная техническая информация → ниже

#### Объем поставки

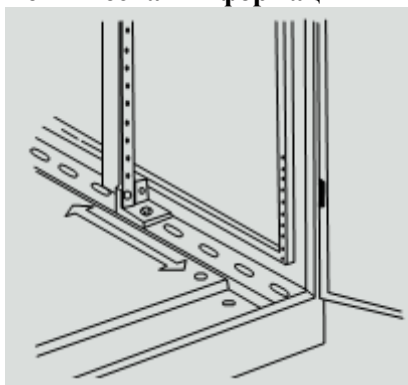
- 1 комплект, состоящий из 4 уголков и крепежных деталей.
- При установке комплекта hager = 2 монтажных уголка, подходящих для ширины шкафа

#### Указание

Глубина установки регулируется

Подходит для ширины		Подходит для типа	Вес		Арт. номер
mm	inch		kg	lb	
все		ABN-May&Steffens, Striebels&John, Vynckler			<b>0394-7004-02-00</b>
600	23,62	Hager	2,2	4,9	<b>0394-7000-60-07</b>
850	33,46	Hager	2,8	6,2	<b>0394-7000-85-07</b>
1.100	43,31	Hager	3,5	7,7	<b>0394-7000-11-07</b>
600	23,62	Klöckner-Moeller	2,2	4,9	<b>0395-7004-60-00</b>
850	33,46	Klöckner-Moeller	2,8	6,2	<b>0394-7004-85-00</b>
1.100	43,31	Klöckner-Moeller	3,5	7,1	<b>0394-7004-11-00</b>

### Техническая информация



## Принадлежности Распределительный шкаф

### Комплект защиты для стандартных встроенных блоков

#### Описание продукта

Защита в шкафу (состоящая из козырьков справа, слева, сверху и снизу) предотвращает касание токопроводящих деталей. Подходит для защиты в растре 250 мм.

Верхний и нижний козырьки наклоняются, что подходит для всех систем.

#### Технические характеристики

- Материал: листовая сталь 1,5 мм
- Поверхность: лакокрасочное покрытие RAL 7035, слегка структурированная

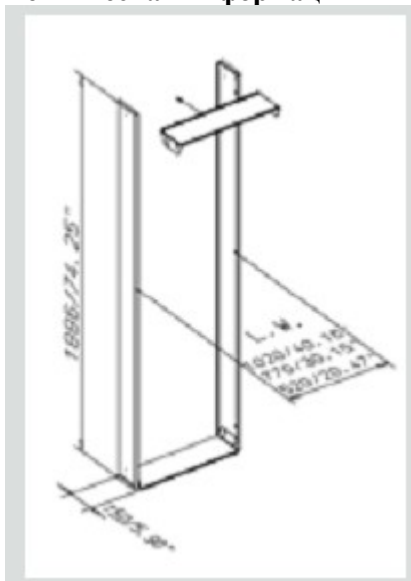
Дополнительная техническая информация → ниже

#### Объем поставки

- 1 комплект, состоящий из 2 боковых деталей, 1 нижней части, 1 верхней части, крепежных деталей и инструкции по монтажу арт. номер 0394-7000-00-77

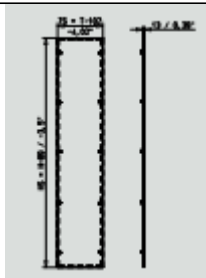
Подходит для ширины		Размер LW		Арт. номер
mm	inch	mm	inch	
600	23,62	520	20,47	0394-7120-60-07
850	33,46	770	30,31	0394-7120-85-07
1.100	43,31	1.020	40,16	0394-7120-11-07

#### Техническая информация



## Принадлежности шкафа RHL (для применения в чистых помещениях)

### Боковая стенка для H450



#### Главные признаки

- Для заключительного монтажа сбоку на шкафу RHL

#### Описание продукта

- Двухсекционная боковая стенка (наружный и внутренний слой)
- Заземление по DIN 60439-1, бонк для заземления M8x20
- С прокладкой из вспененной пластмассы прокладочной профильной резины (этиленпропиленовый каучук)

#### Технические характеристики

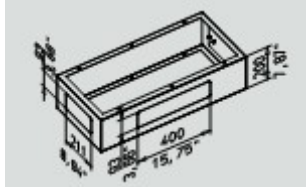
- Материал: высококачественная сталь Wst. 1.4301, 1.5 мм
- Поверхность: снаружи сатинированная, зерно 240

#### Объем поставки

- 1 комплект боковых стенок с крепежным материалом

Размер		Подходит для высоты		Подходит для глубины		Арт. номер
mm	inch	mm	inch	mm	inch	
1.511 x 298	59,49 x 11,73	1.600	62,99	400	15,75	0456-70 16-40-61
1.711 x 298	67,36 x 11,73	1.800	70,87	400	15,75	0456-70 18-40-61
1.911 x 298	75,24 x 11,73	2.000	78,74	400	15,75	0456-70 20-40-61
1.511 x 398	59,49 x 15,67	1.600	62,99	500	19,69	0456-70 16-50-61
1.711 x 398	67,36 x 15,67	1.800	70,87	500	19,69	0456-70 18-50-61
1.911 x 398	75,24 x 15,67	2.000	78,74	600	23,62	0456-70 16-60-61

### RHL Цоколь высотой 200мм



#### Главные признаки

- Отдельная или секционная установка

#### Описание продукта

- Цоколь для основания. При соединении в ряд боковые кабельные панели удаляются.
- Боковые соединенные с ними спереди кабельные панели.

#### Технические характеристики

- Материал: высококачественная сталь Wst.-№ 1.4301, 2 мм
- Поверхность: сатинированная снаружи, зерно 240

#### Объем поставки

- Цоколь в комплекте с монтажными винтами

Подходит для ширины		Подходит для глубины		Арт.номер
mm	inch	mm	inch	
600	23,62	400	15,75	0456-6002-40-11
800	31,5	400	15,75	0456-8002-40-11
1.000	39,37	400	15,75	0456-1002-40-11
1.200	47,24	400	15,75	0456-1202-40-11
600	23,62	500	19,69	0456-6002-50-11
800	31,5	500	19,69	0456-8002-50-11
1.000	39,37	500	19,69	0456-1002-50-11
1.200	47,24	500	19,69	0456-1202-50-11
600	23,62	600	23,62	0456-6002-60-11
800	31,5	600	23,62	0456-8002-60-11
1.000	39,37	600	23,62	0456-1002-60-11
1.200	47,24	600	23,62	0456-1202-60-11

## Принадлежности шкафа RHL

### Фланцевый элемент

#### Описание продукта

Для соединения поперечин шкафа. Обеспечивает прочное и надежное соединение.

#### Объем поставки

- 1 комплект = 3 штуки

#### Указание

Для соединения в ряд требуются 2 комплекта.

Арт. номер  
0346-7032-01-43<sup>1)</sup>

1) со сроком поставки

### Монтажная панель



#### Главные признаки

- Регулируется по глубине
- hawa «klik»

#### Технические характеристики

- Заземление имеется
- Материал: листовая сталь
- Поверхность: оцинкованная по способу Сендзимира

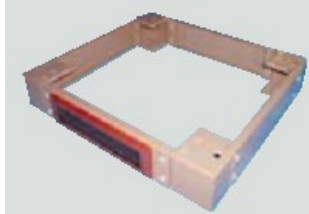
#### Объем поставки

- Встраиваемая панель с крепежными деталями

Размер		Усиленная монтажная панель		Подходит для ширины		Подходит для длины		Арт. номер
mm	inch	mm	ga	mm	inch	mm	inch	
516 x 1480	20,31 x 58,27	2,5	12	600	23,62	1.600	62,99	0348-6016-00-13
516 x 1680	20,31 x 66,14	2,5	12	600	23,62	1.800	70,87	0348-6018-00-13
516 x 1880	20,31 x 74,02	2,5	12	600	23,62	2.000	78,74	0348-6020-00-13
716 x 1480	28,19 x 58,27	2,5	12	800	31,5	1.600	62,99	0348-8016-00-13
716 x 1680	28,19 x 66,14	2,5	12	800	31,5	1.800	70,87	0348-8018-00-13
716 x 1880	28,19 x 74,02	2,5	12	800	31,5	2.000	78,74	0348-8020-00-13
916 x 1480	36,06 x 58,27	3	11	1.000	39,37	1.600	62,99	0348-1016-00-13
916 x 1680	36,06 x 66,14	3	11	1.000	39,37	1.800	70,87	0348-1018-00-13
916 x 1880	36,06 x 74,02	3	11	1.000	39,37	2.000	78,74	0348-1020-00-13
1.116 x 1480	43,94 x 58,27	3	11	1.200	47,24	1.600	62,99	0348-1216-00-13
1.116 x 1680	43,94 x 66,14	3	11	1.200	47,24	1.800	70,87	0348-1218-00-13
1.116 x 1880	43,94 x 74,02	3	11	1.200	47,24	2.000	78,74	0348-1220-00-13

## Принадлежности для компьютерного шкафа

### Цоколь высотой 100 мм для компьютерного шкафа PC 2096



#### Главные признаки

- Отдельная и секционная установка
- Высокая несущая способность

#### Описание продукта

Все козырьки снимаются, козырек с кабельным вводом (планка со щеткой).

Улучшенная предварительная обработка путем железного фосфатирования и дополнительной пассивации без хрома, экологически чистое лакокрасочное покрытие

- Цоколь для основания
- Очень хороший доступ
- При соединении в ряд сквозное пространство для кабеля благодаря удалению боковых деталей

#### Технические характеристики

- Испытание в атмосфере соленого тумана DIN 50021 – 500 часов
  - Размер: 600 x 100 x 550 мм
  - Материал: уголок: 2,5 мм боковая часть: 1,55 мм
- Поверхность: лакокрасочное покрытие RAL 7022, слегка структурированная

#### Объем поставки

- в разобранном виде
- Вкл. монтажные и крепежные детали

#### Подходит для

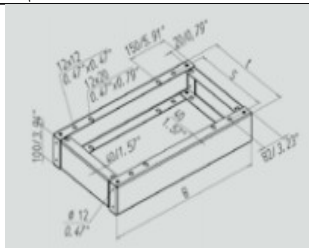
- Подходит для ширины: 600 мм
- Подходит для глубины: 625 мм

#### Указание

Цоколи данной конструкции подходят также для шкафов H390/H395 шириной 600 и глубиной 600.

Арт. номер  
0396-6001-60-27

### Цоколь



#### Главные признаки

- Отдельная и секционная установка
- Стабильные швеллеры
- Высокая несущая способность

#### Описание продукта

Улучшенная предварительная обработка путем железного фосфатирования и дополнительной пассивации без хрома, экологически чистое лакокрасочное покрытие

#### Технические характеристики

- Размер s: 505 мм
- Испытание в атмосфере соленого тумана по DIN 50021 – 500 часов
- Размер: 600 x 100 x 550 мм
- Материал: листовая сталь 2 мм
- Поверхность: лакокрасочное покрытие RAL 7022, слегка структурированная

#### Объем поставки

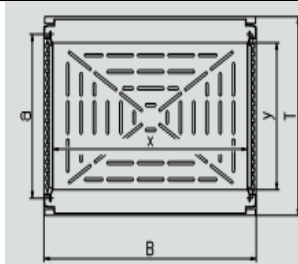
- Цоколь в разобранном виде с монтажными и крепежными деталями

#### Подходят для

- Ширины: 600 мм
- Глубины: 625 мм

## Принадлежности для компьютерного шкафа

### Стационарная промежуточная перегородка



#### Описание продукта

Промежуточные перегородки для монтажа на перекладине шкафа. Крепление производится посредством предварительной установки с помощью клипсовых гаек и винтов. Благодаря использованию полной внутренней ширины шкафа образуются очень хорошие установочные площади. Закрепление производится с помощью предварительной установки с использованием клипсовых гаек и винтов. После этого промежуточная перегородка просто подвешивается и фиксируется. Перфорация перегородок предотвращает образование горячих мест.

#### Технические характеристики

- Нагрузка: 50 кг
- Строительная высота: 25 мм
- Размер системы отверстий (a): 495 мм
- Установочная площадь (XxY): 533 x 444 мм
- Материал: листовая сталь 2 мм
- Поверхность: лакокрасочное покрытие RAL 7035, слегка структурированная

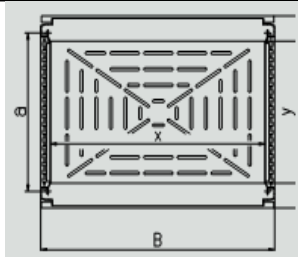
#### Объем поставки

- Промежуточная перегородка с крепежными деталями для стационарной установки

#### Подходит для

- Ширины: 600 мм
- Глубины: 625 мм

### 19"-стационарные промежуточные перегородки



#### Описание продукта

Крепление производится посредством предварительной установки с помощью клипсовых гаек и винтов. После этого промежуточная перегородка просто подвешивается и фиксируется. Перфорация перегородок предотвращает образование горячих мест.

#### Технические характеристики

- Нагрузка: 50 кг
- Строительная высота: 25 мм
- Размер системы отверстий (a): 386 мм
- Установочная площадь (XxY): 462 x 444 мм
- Материал: листовая сталь 2 мм
- Поверхность: лакокрасочное покрытие RAL 7035, слегка структурированная

#### Объем поставки

- Промежуточная перегородка с крепежными деталями для стационарной установки

#### Подходит для

- Ширины: 600 мм
- Глубины: 625 мм

## Выдвижная полка



### Описание продукта

Для установки на поперечинах шкафа. Перфорация перегородок предотвращает образование горячих мест.

### Технические характеристики

- Нагрузка: макс. 45 кг
- Строительная высота: 66 мм
- Выдвижная длина: 508 мм
- Установочная площадь (ширина x глубина): 488 x 500 мм
- Материал: листовая сталь 2 мм
- Поверхность: лакокрасочное покрытие RAL 7035, слегка структурированная

### Объем поставки

- Выдвижная полка с телескопическими шинами и крепежными деталями

### Подходят для

- Ширины: 600 мм
- Глубины: 625 мм

Арт. номер  
0396-4566-55-17

## Выдвижная полка с тяжелой нагрузкой



### Описание продукта

Для установки на поперечинах шкафа. Перфорация перегородок предотвращает образование горячих мест.

### Технические характеристики

- Нагрузка: макс. 68 кг
- Строительная высота: 66 мм
- Выдвижная длина: 508 мм
- Материал: листовая сталь 2 мм
- Поверхность: лакокрасочное покрытие RAL 7035, слегка структурированная

### Объем поставки

- Выдвижная полка с телескопическими шинами и крепежными деталями

### Подходит для

- Ширины: 600 мм
- Глубины: 625 мм

Арт. номер  
0396-6866-56-17

## Выдвижная приборная тележка, 2 уровня

### Главные признаки

- Оптимальное использование высоты компьютерного шкафа PC2096

### Описание продукта

Для компьютера, принтера и т.д. Размеры ширина x высота x глубина:

- 2 шт. ПК: 200x450x460 вкл. штекер

- 1 шт. Принтер: 390x350x460 мм вкл. штекер.

Для установки на поперечинах шкафа.



---

### Технические характеристики

- Нагрузка: макс. 60 кг
- Строительная высота: 534 мм; строительная ширина: 550 мм  
строительная глубина: 500 мм
- Длина выдвижения: 530 мм
- Установочная площадь: (ширина x глубина): 488,5 x 500 мм
- Материал: листовая сталь 2 мм
- Поверхность: Поверхность: лакокрасочное покрытие RAL 7035, слегка структурированная

### Объем поставки

- 2 выдвижные полки с несущей рамой
- Телескопические шины и крепежные детали

### Подходит для

- Ширины: 600 мм
- Глубины: 625 мм

---

Арт. номер  
0396-6866-55-27

---

### 19"-растровые шины, оцинкованные, 18 HE



### Главные признаки

- Для установки базовых несущих конструкций по DIN 41494 и EIA для шкафов шириной 600 мм

### Описание продукта

Шины регулируются и устанавливаются на размер крепления «А» направляющих планок.

Установка производится внизу компьютерного шкафа 2096.

### Технические характеристики

- Единица высоты: HE/U 18
- Материал: листовая сталь 1,5 мм
- Поверхность: гальваническое цинкование и хромирование
- Длина: 801,5 мм

### Объем поставки

- 1 комплект = 2 растровые шины, 2 растровые шины с крепежными деталями

### Указание

Необходимо учитывать глубину шкафа 600 мм и размер А макс. 486 мм направляющей планки!

Для монтажа используются средние крепления.

### Принадлежности

- Среднее крепление → страница 258

---

Арт. номер  
0396-7900-18-73

## Принадлежности для компьютерного шкафа

### Принадлежности

Среднее крепление Принадлежности → страница 258



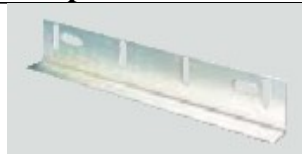
#### Описание

Для дополнительного крепления встроенных панелей, поворотных рам и т.д.

Размер Система отверстий (a)

Размер Система отверстий (a)		Длина		Подходит для глубины		Арт. номер
mm	inch	mm	inch	mm	inch	
495	19,49	542	21,34	600	23,62	<b>0396-0003-60-05</b>

### Направляющие планки 2070



#### Описание продукта

Подходит для 19"-растровых шин для установки 19" вставных блоков по DIN 4194.

#### Технические характеристики

- Материал: листовая сталь 1.5 мм
- Поверхность: гальваническое цинкование и хромирование

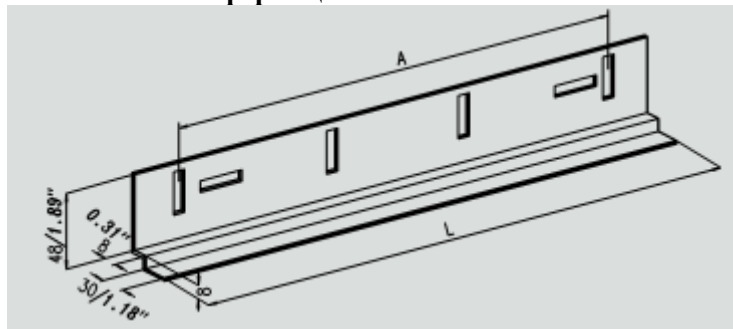
Дополнительная техническая информация → ниже

#### Объем поставки

- 1 пара направляющих планок (по 1 штуке справа и слева с крепежными элементами)

Размер Система отверстий (a)		Длина		Арт. номер
mm	inch	mm	inch	
186	7,32	235	9,25	<b>2070-7046-01-86</b>
286	11,26	335	13,19	<b>2070-7046-02-86</b>
386	15,2			<b>2070-7046-03-86</b>
486	19,13	535	21,06	<b>2070-7046-04-86</b>

### Техническая информация



## Принадлежности для компьютерного шкафа

### Крышный вентилятор, в комплекте

---

#### Описание продукта

Для отвода тепла из шкафов распределительных устройств вверх

- Высокая воздухопроизводительность благодаря использованию радиального вентилятора
- Выход воздуха на все 4 стороны

#### Технические характеристики

- Производительность по воздуху двигателя вентилятора с продувкой 430м3/ч
- В комбинации со входным фильтром 300 м3/ч
- Макс. динамическое давление 220 Па
- Уровень шума 55 дБ(А)
- Температурный диапазон -30...+55°C
- Допуски Двигатель вентилятора VDE, EN 60335-1
- Подключение двигателя Штепсельный зажим
- Класс изоляции Б
- Номинальное напряжение 230 В, 50/60 Гц
- Потребление тока 70 Вт
- Класс защиты IP43
- Материал: корпус двигателя: листовая сталь 1 мм
- Поверхность: лакокрасочное покрытие RAL, слегка структурированная

Дополнительная техническая информация → ниже

#### Объем поставки

- Крышный вентилятор в комплекте крепежными деталями
- 

Арт. номер  
3148-0300-02-27

### Колпак крышки без вентилятора

---

#### Технические характеристики

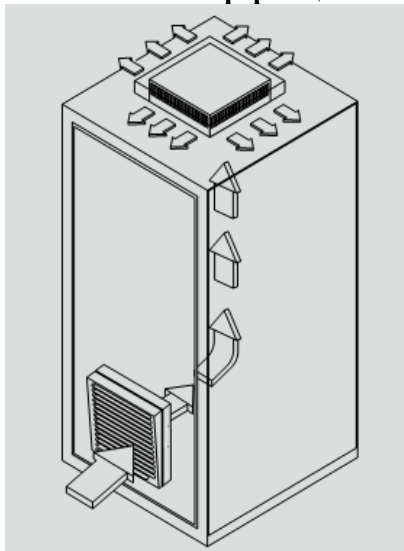
- Материал: листовая сталь 1 мм
- Поверхность: лакокрасочное покрытие RAL 7035, слегка структурированная

#### Объем поставки

- Колпак крышки с крепежными деталями
- 

Арт. номер  
3148-0300-00-07

### Техническая информация



Поступление воздуха

### Вентиляторный блок с двигателями вентиляторов



#### Главные признаки

- Активная циркуляция воздуха в шкафах IP 55

#### Описание продукта

Предварительная установка с готовностью к эксплуатации, вкл. 2м присоединительный провод H05VV-F 36,3 x 1 мм<sup>2</sup>.

Для боковой установки в компьютерный шкаф 2096. Растр 25 мм внутри шкафа.

#### Технические характеристики

- Размеры: 519 x 145 x 25 мм
- Крепежный размер: 495 мм
- Материал: листовая сталь 1 мм
- Поверхность: лакокрасочное покрытие RAL 7035, слегка структурированная

#### Объем поставки

- 1 вентиляторный блок с 3 двигателями, готовые к присоединения с крепежными деталями
- Питающий провод

#### Подходит для

Подходит для шкафов H395/P390 глубиной 600 мм. Вертикальные монтажные шины требуются только при установке в шкафы H390.

#### Принадлежности

- Присоединительная клеммная колодка → ниже
- Fix-термостат FTS → ниже

Арт. номер  
3114-9119-60-37

### Принадлежности

#### Присоединительная клеммная колодка в комплекте [Подробности → страница 263](#)



#### Описание

Для вентиляторного блока

Арт. номер  
3093-0000-03-00

#### Fix-Термостат FTS [Подробности → Каталог термокомпонентов](#)



#### Описание

Для вентиляторного блока

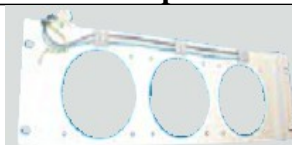
#### Арт. номер

3150-4050-00-00

3150-4060-00-00

3150-4035-00-00

### Вентиляторный блок с предварительной проводкой



#### Описание продукта

Готовый к присоединению.

Для установки макс. 3 двигателей для вентиляторов. Для боковой установки в компьютерный шкаф PC-2096.

#### Технические характеристики

- Размер крепления: 495 мм
- Размеры: 519 x 145 x 20 мм

- Материал: листовая сталь 1 мм
- Поверхность: лакокрасочное покрытие RAL 7035, слегка структурированная

**Объем поставки**

- 1 вентиляторный блок с 3 двигателями, готовый к присоединению с крепежными деталями.
- Питающий провод

**Подходит для**

- Глубины: 625 мм

**Указание**

Одинаково подходит для шкафов H395/H390 глубиной 600 мм. Вертикальные монтажные шины требуются только для установки в шкафы H390.

**Принадлежности**

- Двигатель вентилятора → страница 262
- Присоединительный провод страница 262

**Арт. номер**  
3114-9119-60-07

**Принадлежности**

**Двигатель вентилятора** Подробности → ниже



**Описание**

Подходит для вентиляторного блока с 2 защитными решетками

**Арт. номер**  
3114-9119-25-23

**Присоединительный провод** Подробности → ниже



**Описание**

Для вентиляторного блока

**Арт. номер**  
3140-0000-02-00

**Двигатель вентилятора**



**Описание продукта**

- Для вентиляторного блока
- С 2 защитными решетками

**Технические характеристики**

- 180 м3/ч, 230 В с продувкой

**Объем поставки**

- 1 двигатель вентилятора с 2 защитными решетками, 2 присоединительными проводами и крепежными деталями

**Арт. номер**  
3114-9119-25-23

**Присоединительный провод**

**Описание продукта**

Для вентиляторного блока

**Технические характеристики**

- Длина 2 м
- H05VV-F, 3-жильный

**Объем поставки**

- 1 присоединительный провод с защитной оболочкой

**Арт. номер**  
3140-0000-02-00

---

### Присоединительная клеммная колодка в комплекте

---



#### Описание продукта

Переходная точка питающей линии. Состоит из шины 35 x 7.5 мм и зажимов 2.5<sup>2</sup>.

Для вентиляторного блока, термостата и колодками с розетками.

#### Объем поставки

- 1 клеммная колодка с зажимами и 1 схема электрических соединений арт. номер 3093-0000-03-97

#### Указание

Подходит для монтажа в основании шкафа. Компьютерный шкаф 3096 имеет 2 соответствующих крепежных болта в основании

---

Арт. номер  
3093-0000-03-00

---

### Комплект заземляющих кабелей для компьютерного шкафа 2096

---



#### Описание продукта

Предварительно оконцованные кабели заземления для передних и задних дверей, крыши, боковой стенки и при необходимости для дисплея

#### Технические характеристики

- H07V-K, 6 мм<sup>2</sup>, зеленый/желтый

#### Объем поставки

- 7 кабелей для заземления с крепежными деталями и графическими обозначениями заземления

---

Арт. номер  
3080-9036-20-96

---

### Планка с розетками

---



#### Описание продукта

Корпус из высококачественного алюминия, с розетками с защитным контактом DIN 49440, 250В, 16А

#### Технические характеристики

- Присоединительный провод 2 м, H05VV-F3G 1,5 мм<sup>2</sup>,
- Расположение розеток 45°
- Цвет, похожий на серый антрацит RAL 7016
- 4 розетки с выключателем
- 2-полюсные, с освещением
- Длина: 351 мм с крепежным уголком, ширина: 44 мм; высота 51,3 мм
- Удерживающий уголок с 3 отверстиями 12x9 мм

#### Объем поставки

- 1 шт. с 2 удерживающими уголками и крепежными деталями

---

Арт. номер  
9000-9004-03-51

## Распорный болт для кровельных панелей



### Описание продукта

Используются, когда верхняя панель кабельного ввода должна применяться в качестве крыши вентилятора.

### Технические характеристики

- Длина 20 мм
- Поверхность: гальваническое цинкование и хроматирование

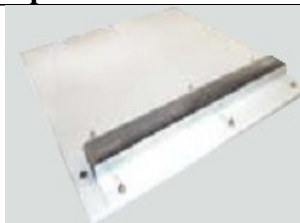
### Объем поставки

- 1 комплект = 8 штук распорных болтов с гайками

---

Арт. номер  
0396-7018-02-00

## Кровельные панели с зажимной резиной



### Главные признаки

- Гибкий кабельный ввод для РС 2096

### Описание продукта

Могут монтироваться вместо установленной верхней панели для кабельного ввода. Тем самым, облегчается кабельный ввод в шкаф.

Подходят также для шкафов Н395, Н390: ширина x глубина 600 x 600 мм

### Технические характеристики

- Материал: листовая сталь 1,5 мм
- Поверхность: лакокрасочное покрытие RAL 7035, слегка структурированная

### Объем поставки

- 1 шт. в комплекте с крепежными деталями

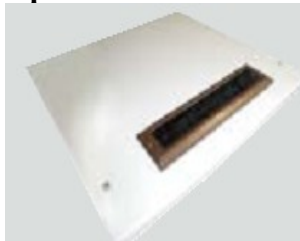
### Подходят для

- Ширины 600 мм
- Глубины 625 мм

---

Арт. номер  
0396-7060-62-77

## Кровельные панели с щеточной планкой



### Главные признаки

- Гибкий кабельный ввод для РС 2096

### Описание продукта

Щеточная планка обеспечивает беспрепятственное прохождение кабеля и защиту от пыли.

Подходят также для шкафов Н395/Н390: ширина x глубина 600 x 600 мм

### Технические характеристики

- Материал: листовая сталь 1,5 мм
- Поверхность: лакокрасочное покрытие RAL 7035, слегка структурированная

### Объем поставки

- 1 шт.
- В комплекте с крепежными деталями

### Подходят для

- Ширины 600 мм
- Глубины 625 мм

---

Арт. номер  
0396-7060-62-47

## Т-образный поворотный запор

### Главные признаки

- Закрываемая передняя часть шкафа РС2096

### Описание продукта

- ввинчиваемый
- С цилиндром замка
- Заменяется на поворотный запор верхней передней двери
- Закрывается направо и налево

### Технические характеристики

- Материал: Т-образная ручка из полиамида; гайка и винт из оцинкованной стали; корпус – литье из цинкового сплава, черный

### Объем поставки

- 1 шт. с 2 ключами

### Указание

Используется закрывающий язычок поворотного запора

Арт. номер  
3070-7502-13-30

## Запасной ключ для системы закрытия 1333



### Описание продукта

Для цилиндрического замка компьютерного шкафа

### Технические характеристики

- Материал: сталь
- Поверхность: хромированная

### Объем поставки

- 1 штука

Арт. номер  
3070-0130-00-00

## Декоративные планки с передней стороны



### Описание продукта

Подходят для частичных дверей сверху/снизу РС-шкафа 2096

### Технические характеристики

- Материал: листовая сталь 2 мм
- Поверхность: лакокрасочное покрытие, слегка структурированная

### Объем поставки

- 4 декоративные планки

Подходит для типов	RAL	Арт. номер
H-1600	7030	2096-0001-70-30
H-1600	5015	2096-0001-50-15
H-1600	3020	2096-0001-30-20
H-1600	7022	2096-0001-70-22
H-1800	7030	2096-0002-70-30
H-1800	5015	2096-0002-50-15
H-1800	3020	2096-0002-30-20
H-1800	7022	2096-0002-70-22

## Подставка для принтера

### Описание продукта

С приемником для бумаги направляющей для бумаги.

Подходит для выдвижной промежуточной перегородки в шкафах глубиной более 600 мм.

### Технические характеристики



- 
- Размер: 495 x 477 x 425 мм
  - Материал: листовая сталь
  - Поверхность: лакокрасочное покрытие RAL 7035, слегка структурированная

#### **Объем поставки**

- 1 подставка для принтера

#### **Принадлежности**

- Выдвижные полки → страница 165
- Выдвижные полки → страница 199
- Выдвижные полки → страница 200

---

**Арт. номер**  
**2035-0240-01-07**

## **Принадлежности к пультам**

### **0346 Цоколь высотой 100 мм для пультов**

---

#### **Главные признаки**

- Отдельная и секционная установка
- Стабильные швеллеры
- Высокая несущая способность

#### **Описание продукта**

Цоколь для основания.

Улучшенная предварительная обработка путем железного фосфатирования и дополнительной пассивации без хрома, а также экологически чистое лакокрасочное покрытие.

#### **Технические характеристики**

- Испытание в атмосфере соленого тумана по DIN 50021 – 500 часов
- Материал: листовая сталь 2 мм
- Поверхность: лакокрасочное покрытие RAL 7022, слегка структурированная

#### **Объем поставки**

- Цоколь в разобранном виде с монтажными и крепежными винтами

Подходит для типа	Ширина		Размер цоколя t		Размер отверстий (S)		Система	Арт. номер
	mm	inch	mm	inch	mm	inch		
H122, H123	600	23,62	262	10,31	217	8,54		<b>0346-6001-26-17</b>
H122	700	27,56	262	10,31	217	8,54		<b>0346-7001-26-17</b>
H122, H123, H124	800	31,5	262	10,31	217	8,54		<b>0346-8001-26-17</b>
H122, H123	1.000	39,37	262	10,31	217	8,54		<b>0346-1001-26-17</b>
H122, H123, H124	1.200	47,24	262	10,31	217	8,54		<b>0346-1201-26-17</b>
H122, H123, H124	1.600	62,99	262	10,31	217	8,54		<b>0346-1601-26-17</b>
H122, H124	2.000	78,74	262	10,31	217	8,54		<b>0346-2001-26-17</b>
H121, 2026	580	22,83	350	13,78	303	11,93		<b>0346-5801-35-17</b>
H121, 2026	1.090	42,91	350	13,78	303	11,93		<b>0346-1101-35-17</b>
H121, 2026	1.600	62,99	350	13,78	303	11,93		<b>0346-1601-35-17</b>
SNP	600	23,62	380	14,96	335	13,19		<b>0346-6001-40-17</b>
SNP	800	31,5	380	14,96	335	13,19		<b>0346-8001-40-17</b>
SNP	1.000	39,37	380	14,96	335	13,19		<b>0346-1001-40-17</b>
H122	800	31,5	480	18,9	435	17,13		<b>0346-8001-50-17</b>
H122	1.000	39,37	480	18,9	435	17,13		<b>0346-1001-50-17</b>
H122	1.200	47,24	480	18,9	435	17,13		<b>0346-1201-50-17</b>
H122	1.600	62,99	480	18,9	435	17,13		<b>0346-1601-50-17</b>

## Принадлежности к пультам

### 0346 Цоколь высотой 200 мм для SNP-пультов

#### Главные признаки

- Быстрое время установки и монтажа
- Высокая несущая способность

#### Описание продукта

- Цоколь для основания
- Очень хороший доступ через передний и задний козырек и боковые панели
- Перфорация с внутренней стороны для закрепления принадлежностей
- Улучшенная предварительная обработка путем железного фосфатирования и дополнительной пассивации без хрома, а также экологически чистое лакокрасочное покрытие.

#### Технические характеристики

- Крепежные отверстия: сверху и снизу Ø 12 мм для закрепления пульта или основания
- Размер системы отверстий цоколя (S): 335 мм
- Материал: листовая сталь 2 мм
- Поверхность: лакокрасочное покрытие RAL 7022, слегка структурированная
- Размер цоколя t: 380 мм

#### Объем поставки

- Цоколь в комплекте, в разобранном виде
- С монтажными и крепежными винтами

Подходит для ширины		Подходит для глубины		Арт. номер
mm	inch	mm	inch	
600	23,62	400	15,75	<b>0346-6002-40-07</b>
800	31,5	400	15,75	<b>0346-8002-40-07</b>
1.000	39,37	400	15,75	<b>0346-1002-40-07</b>

## **Передние панели**

### **Описание продукта**

Все исполнения с пилеными кромками

### **Технические характеристики**

- Материал: алюминий 4 мм Al Mg 3 hh или плексиглаз 4 мм
- Поверхность: алюминий:
  - а) гладкая с защитной пленкой (пригодная для анодирования)
  - б) анодированная защитной пленкой, плексиглаз: бесцветный
 Литые из цинкового сплава, горячая эмалировка промежуточной детали: алюминиевый сплав полированный и анодированный, матовый

### **Объем поставки**

- Передняя панель с 2 ручками и крепежными деталями

Единица высоты	Размер		Размер системы отверстий Передняя панель (е)		Размер ручек 2056 2056 передней панели (а)		Арт. номер		
	mm	inch	mm	inch	mm	inch	гладкая	анодированная	прозрачный плексиглаз
HE/U 3	132,5	5,22	57,1	2,25	92,5	3,64	2056-7003-00-01		2056-7003-00-00 <sup>1)</sup>
HE/U 4	177	6,97	101,6	4	137	5,39	2056-7004-00-01	2056-7004-00-04	2056-7004-00-00 <sup>1)</sup>
HE/U 5	221,4	8,72	146	5,75	181,5	7,15	2056-7005-00-01	2056-7005-00-04	2056-7005-00-00 <sup>1)</sup>
HE/U 6	265,9	10,47	190,4	7,5	226	8,9	2056-7006-00-01	2056-7006-00-04	2056-7006-00-00 <sup>1)</sup>
HE/U 7	310,3	12,22	234,9	9,25	270,5	10,65	2056-7007-00-01		2056-7007-00-00 <sup>1)</sup>
HE/U 8	354,8	13,97	279	10,98	314,5	12,38	2056-7008-00-01		2056-7008-00-00 <sup>1)</sup>

HE/U = 1 HE = 44,45 мм

1) со сроком поставки, цена по запросу

### Глухие панели - 2057

#### Описание продукта

Все исполнения с пилеными кромками

#### Технические характеристики

- Материал: алюминий 4 мм Al Mg 3 hh или плексиглаз 4 мм
- Поверхность: алюминий:
  - а) гладкая с защитной пленкой (пригодная для анодирования)
  - б) анодированная защитной пленкой, плексиглаз: бесцветный

#### Объем поставки

- Глухая панель с крепежными деталями

Единица высоты	Размер		Размер системы отверстий Передняя панель (е)		Размер ручек 2056		Арт. номер		
	mm	inch	mm	inch	гладкая	анодированная	прозрачный плексиглаз		
HE/U 1	43,6	1,72	31,7	1,25	2057-7001-00-01	2057-7001-00-04	2057-7001-00-00 <sup>1)</sup>		
HE/U 2	88,1	3,47	76,2	3	2057-7002-00-01	2057-7002-00-04			
HE/U 3	132,5	5,22	57,1	2,25	2057-7003-00-01	2057-7003-00-04	2057-7003-00-00 <sup>1)</sup>		
HE/U 4	177	6,97	101,6	4	2057-7004-00-01	2057-7004-00-04			
HE/U 5	221,4	8,72	146	5,75	2057-7005-00-01	2057-7005-00-04	2057-7005-00-00 <sup>1)</sup>		
HE/U 6	265,9	10,47	190,4	7,5	2057-7006-00-01	2057-7006-00-04	2057-7006-00-00 <sup>1)</sup>		
HE/U 7	310,3	12,22	234,9	9,25	2057-7007-00-01		2057-7007-00-00 <sup>1)</sup>		
HE/U 8	354,8	13,97	279	10,98	2057-7008-00-01	2057-7008-00-04	2057-7008-00-00		
HE/U 9	399,2	15,72	323,8	12,75	2057-7009-00-01	2057-7009-00-04	2057-7009-00-00 <sup>1)</sup>		
HE/U 10	443,7	17,47	368,3	14,5	2057-7010-00-01	2057-7010-00-04			
HE/U 12	532,6	20,97	457,1	18	2057-7012-00-01	2057-7012-00-04	2057-7012-00-00 <sup>1)</sup>		

HE/U = 1 HE = 44,45 мм

1) со сроком поставки, цена по запросу

## Встроенная панель 0320 для пультов Н122 и Н123

### Главные признаки

- Регулируется по глубине
- Для формирования 3-й монтажной плоскости

### Технические характеристики

- Заземление имеется
- Материал: листовая сталь 3 мм
- Поверхность: оцинкованная по способу Сендзимира

### Объем поставки

- 1 монтажная панель с крепежными деталями

---

Подходит для ширины		Арт. номер
mm	inch	
600	23,62	0320-0060-72-13
700	27,56	0320-0070-72-13
800	31,5	0320-0080-72-13
1.000	39,37	0320-0010-72-13
1.200	47,24	0320-0012-72-13
1.600	62,99	0320-0016-72-13
2.000	78,74	0320-0020-72-13

## Программа поставки häwa



Системы шкафов



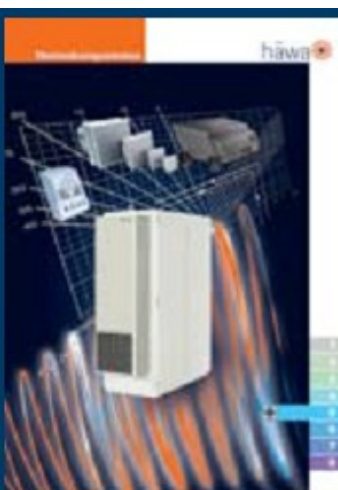
Решения в области информационных технологий



Корпуса



Противопожарная защита



Термокомпоненты



Кабелепроводы/Принадлежности



Специальные компоненты



Инструменты

**D 88489 Wein**

Industriestraße 12  
Tel. 0 73 53 9 84 60  
Fax 0 73 53 10 50  
[info@haewa.de](mailto:info@haewa.de)

**D 08451 Crimmitschau**

Sachsenweg 7  
Tel. 0 37 62 9 52 71/2  
Fax 0 37 62 9 52 78  
[vertrieb.c@haewa.de](mailto:vertrieb.c@haewa.de)

**D 47167 Duisburg**  
Gewerbegebiet Neumühl

Theodor-Heuss-Str. 128  
Tel. 02 03 34 65 30  
Fax 02 03 58 97 85  
[vertrieb.d@haewa.de](mailto:vertrieb.d@haewa.de)

**D 63477 Maintal**  
Dörrnheim

Carl-Zeiss-Straße 7  
Tel. 0 61 81 49 30 31  
Fax 0 61 81 49 40 03  
[vertrieb.m@haewa.de](mailto:vertrieb.m@haewa.de)

**A - 4020 Linz**

Schmachtl GmbH  
Pummererstraße 36  
Tel. ++43 7 32 76 46 - 0  
Fax: ++43 7 32 78 50 36  
[office.linz@schmachtl.at](mailto:office.linz@schmachtl.at)

**CH - 8105 Regensdorf**

Bahnstraße 102  
Tel. ++41 (43) 366 22 22  
Fax ++41 (43) 366 22 33  
[info@haewa.ch](mailto:info@haewa.ch)

[www.haewa.de](http://www.haewa.de)