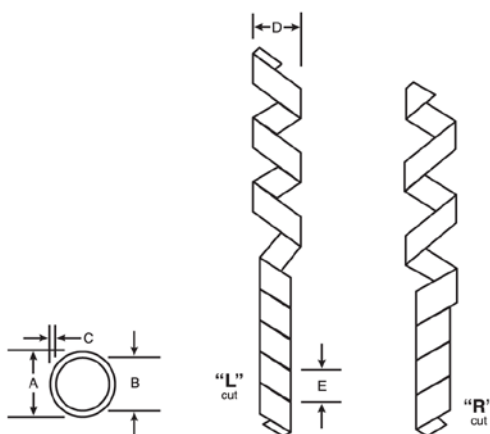


ZEUS PTFE SPIRAL-CUT



Спиральная оплетка из тефлона (фторопласт) Zeus® PTFE Spiral-Cut для быстрого и простого формирования жгутов.

- Обеспечивает простой доступ к проводам и кабелям при необходимости ремонта, тестирования, доработки или изменения конструкции жгута без его отключения
- Обеспечивает защиту от абразивного износа
- Материал: PTFE (политетрафторэтилен, фторопласт-4)
- Интервал рабочих температур от -65°C до $+260^{\circ}\text{C}$
- Негорючие UL 94 V-0
- Стандартный цвет – прозрачный
- Стойкие к ультрафиолетовому излучению
- Производство Zeus Industrial Products Inc., США, Ирландия

Наименование	Наружный Ø, мм A	Внутренний Ø, мм B	Толщина стенки, мм C	Рекомендуемый диаметр жгута, мм		Шаг спирали, мм E
				мин	макс	
Zeus® PTFE Spiral-Cut 1,59/3,18	3,18	1,59	0,76	1,60	12,70	6,35
Zeus® PTFE Spiral-Cut 3,18/4,76	4,76	3,18	0,76	3,20	25,40	6,35
Zeus® PTFE Spiral-Cut 4,76/6,35	6,35	4,76	0,76	4,80	50,80	9,53
Zeus® PTFE Spiral-Cut 6,35/7,94	7,94	6,35	0,76	6,40	63,50	9,53
Zeus® PTFE Spiral-Cut 7,94/9,53	9,53	7,94	0,76	8,0	76,20	11,11
Zeus® PTFE Spiral-Cut 11,11/12,70	12,70	11,11	0,76	11,20	101,60	14,29
Zeus® PTFE Spiral-Cut 14,29/15,88	15,88	14,29	0,76	14,30	127,00	15,88
Zeus® PTFE Spiral-Cut 17,46/19,05	19,05	17,46	1,02	17,50	152,40	22,23
Zeus® PTFE Spiral-Cut 23,81/25,40	25,40	23,81	1,02	23,90	203,20	25,40

Основные характеристики	Метод испытаний	Значение
Разрушающее усилие при растяжении	IEC 811-1-1	19 МПа
Удлинение перед разрывом	IEC 811-1-1	200%
Удельная плотность	ASTM-D 792, A-I	2,10 г/см ³
Длительное воздействие высоких температур (168 ч. при 300°C)	IEC 811-1-1	Нет стекания или растрескивания
Тепловой удар (4 ч. при 400°C)	IEC 811-1-1	Нет стекания или растрескивания
Гибкость при низких температурах	ASTM-D 2671 Метод С	Нет растрескивания при -65°C
Интервал рабочих температур	—	От -65°C до +260°C
Горючесть (UL 94 V-0)	ASTM-D 876	Негорючие
Электрическая прочность	VDE 0303 Part 2	26 кВ/мм
Объемное удельное сопротивление	VDE 0303 Part 3	1019 Ом × см
Коррозионная стойкость	ASTM-D 2671 Метод А	Не корродирует
Коррозия меди	ASTM-D 2671 Метод В	Не корродирует
Химическая стойкость	—	Стойкие